



Государственный комитет
СССР
по делам изобретений
и открытий

О П И С А Н И Е ИЗОБРЕТЕНИЯ

К АВТОРСКОМУ СВИДЕТЕЛЬСТВУ

(11) 803935

(61) Дополнительное к авт. свид-ву -

(22) Заявлено 15.08.79 (21) 2810740/30-15

(51) М. Кл.³

с присоединением заявки № -

А 23 К 1/20

(23) Приоритет -

Опубликовано 15.02.81. Бюллетень № 6

Дата опубликования описания 15.02.81

(53) УДК 631.363:

: 636.085.6

(088:8) КОПИЯ

(72) Авторы
изобретения

В. Н. Гутман, К. К. Анисович, К. Ф. Терпиловский, Ф. Л. Веренич,
В. Н. Доршев, М. Я. Красик и В. И. Сидоренко

(71) Заявители

Центральный научно-исследовательский институт механизации
и электрификации сельского хозяйства Нечерноземной зоны
СССР и Всесоюзный научно-исследовательский институт
комплексных проблем машиностроения для животноводства
и кормопроизводства

(54) ОКАТЫВАТЕЛЬ КОМБИКОРМОВ

1

Изобретение относится к сельскому хозяйству, а именно к устройствам для приготовления кормов на животноводческих фермах непосредственно перед скармливанием их животным.

Известны устройства для подготовки комбикормов к скармливанию, где увлажнение их производится непосредственно при раздаче животным [1].

Недостатком данного устройства является трудность очистки рабочих органов от налипающего материала.

Наиболее близким к предложенному является установка для приготовления гранулированного комбикорма, в которой устройство для образования виде тарельчатого гранулятора (окаывателя) [2].

Недостаток данной установки заключается в том, что требует значительных затрат ручного труда на опорожнение тарельчатого гранулятора от увлажненного корма в конце работы. При этом возникает необходимость останавливать каждый раз всю технологическую линию, а после очистки тарельчатого гранулятора снова включать раздаточное средство для доработки увлажненного корма. Это приводит к

2

снижению производительности труда и исключает возможность комплексной механизации и автоматизации всей технологической линии.

5 Целью изобретения является увеличение производительности труда за счет механизированного опорожнения окаывателя.

10 Указанная цель достигается тем, что тарельчатый гранулятор снабжен направляющей, размещенной вне его (в зоне выгрузки материала), и крышкой люка, связанной с ним шарнирно и выполненной с возможностью взаимодействия с направляющей.

15 Крышка выполнена подпружиненной и снабжена роликом, взаимодействующим с направляющей.

20 На фиг. 1 изображен окаыватель, продольный разрез; на фиг. 2 - вид А на фиг. 1; на фиг. 3 - вид Б на фиг. 1.

Окаыватель комбикормов включает питатель 1, наклонно установленный под ним тарельчатый гранулятор 2 с приводом 3, разбрызгивателем 4, скребком 5 и раздатчиком кормов 6. Люк 7 тарельчатого гранулятора 2 перекрывается крышкой 8, шарнирно закрепленной в нижней части днища и удерживаемой пружиной 9 в закрытом поло-

жени. Крышка снабжена роликом 10, взаимодействующим с шарнирно установленной в зоне выгрузки материала направляющей 11.

Окатыватель работает следующим образом.

5 Перед кормлением животных включается привод 3 тарельчатого гранулятора 2 и питатель 1 комбикормов. Одновременно на тарельчатый гранулятор 2 подается жидкость из разбрызгивателя 4. При полном заполнении тарельчатого гранулятора материалом окатыватель выходит на установившийся режим, после чего включается кормораздатчик 6 и производится выдача увлажненных окатышей животным. Перед окончанием раздачи выключается питатель 1 и прекращается подача жидкости из разбрызгивателя 4, после чего повсрачивается на шарнирах направляющая 11, которая входит во взаимодействие с роликом 10 крышки 8. Вследствие этого открывается крышка 8 в начале зоны выгрузки материала, и закрывается в конце зоны. Открытие и закрытие крышки 8 происходит при каждом обороте тарельчатого гранулятора 2 до его полного освобождения, после чего выключается привод 3, направляющая 11 возвращается в исходное положение и выключается раздатчик 6.

Предлагаемый окатыватель позволяет механизировать трудоемкий процесс освобождения тарели от увлажненного

корма в конце технологического процесса. При этом работа окатывателя может осуществляться в автоматическом режиме без участия человека, что позволяет повысить производительность труда в 5-6 раз.

Формула изобретения

- 10 Окатыватель комбикормов, включающий питатель, наклонно установленный под ним тарельчатый гранулятор с разбрызгивателем и люком, отличающийся тем, что, с целью повышения производительности устройства, тарельчатый гранулятор снабжен направляющей, размещенной вне его (в зоне выгрузки материала), и крышкой люка, связанной с ним шарнирно и выполненной с возможностью взаимодействия с направляющей.
- 20 2. Окатыватель комбикормов по п.1, отличающийся тем, что крышка выполнена подпружиненной и снабжена роликом, взаимодействующим с направляющей.
- 25

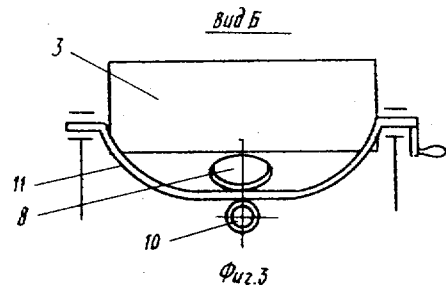
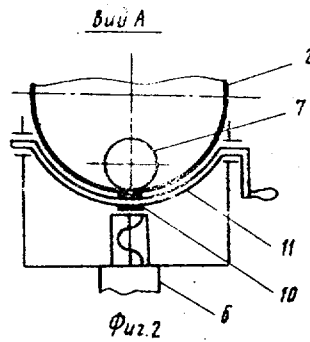
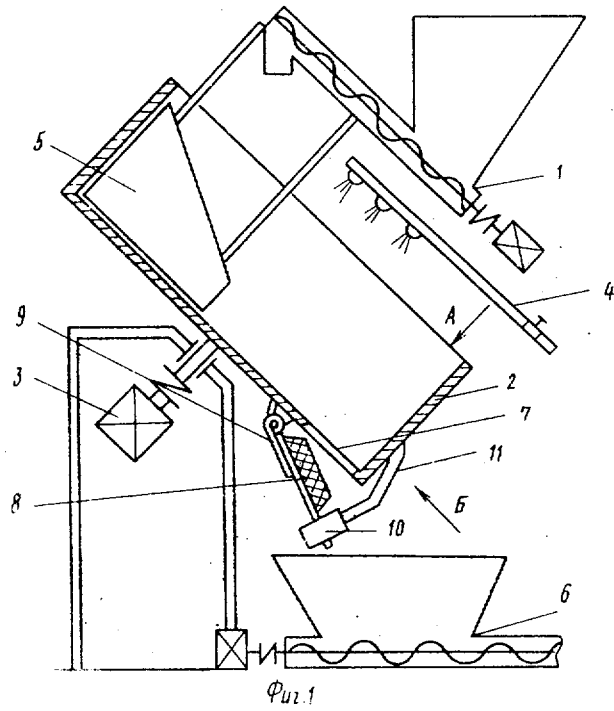
Источники информации,

принятые во внимание при экспертизе

1. Авторское свидетельство СССР № 546328, кл. А 01 К 5/00, 1974.

2. Авторское свидетельство СССР № 260397, кл. А 23 К 17/00, 1966.

30



Редактор П. Коссей Составитель А. Лазарева Техред А. Бабинец Корректор Г. Решетник

Заказ 10738/3 Тираж 575 Подписное
 ВНИПИ Государственного комитета СССР
 по делам изобретений и открытий
 113035, Москва, Ж-35, Раушская наб., д. 4/5

Филиал ППП "Патент", г. Ужгород, ул. Проектная, 4