

ISSN 2309-1339



ВЕСТНИК БАРГУ

BARSU HERALD

СЕРИЯ
ТЕХНИЧЕСКИЕ НАУКИ

SERIES
ENGINEERING



№ 2 (12) 2022

Вестник БарГУ

Научно-практический журнал

Издаётся с марта 2013 года
Выходит 2 раза в год

№ 2 (12), ноябрь, 2022

Серия «Технические науки»

Учредитель: учреждение образования
«Барановичский государственный университет».

Адрес редакции:

ул. Войкова, 21, 225404 г. Барановичи.
Телефон: +375 (163) 64 34 77.
E-mail: vestnikbargu@gmail.com .

Подписные индексы: 00999 — для индивидуальных подписчиков; 009992 — для организаций.
Свидетельство о регистрации средств массовой информации № 1533 от 30.07.2012, выданное Министерством информации Республики Беларусь.

В соответствии с приказом Высшей аттестационной комиссии Республики Беларусь от 21 января 2015 г. № 16 научно-практический журнал «Вестник БарГУ» серия «Технические науки» включён в Перечень научных изданий Республики Беларусь для опубликования результатов диссертационных исследований по техническим наукам.

Научно-практический журнал «Вестник БарГУ» включен в РИНЦ (Российский индекс научного цитирования), лицензионный договор № 06-01/2016.

Выходит на русском, белорусском и английском языках.
Распространяется на территории Республики Беларусь.

Заведующий редакционно-издательской группой А. Ю. Сидоренко
Технический редактор Л. Н. Щербук
Компьютерная вёрстка С. М. Глушак
Корректор Н. Н. Колодко

Подписано в печать 27.10.2022. Формат 60 × 84 1/8.
Бумага ксероксная. Печать цифровая.
Гарнитура Таймс. Усл. печ. л. 14,00. Уч.-изд. л. 9,00.
Тираж 100 экз. Заказ . Цена свободная.

Полиграфическое исполнение: Гродненское областное унитарное полиграфическое предприятие «Слонимская типография».
Свидетельство о государственной регистрации издателя, изготовителя, распространителя печатных изданий № 1/203 от 07.03.2014, № 2 от 25.02.2014. Адрес: ул. Хлюпина, 16, 231800 г. Слоним, Гродненская обл.

РЕДАКЦИОННАЯ КОЛЛЕГИЯ

Кочурко В. И. (гл. ред. журн.), доктор сельскохозяйственных наук, профессор, академик Белорусской инженерной академии, академик Международной академии технического образования, академик Международной академии наук педагогического образования, академик Академии экономических наук Украины, заслуженный работник образования Республики Беларусь, профессор кафедры технического обеспечения сельскохозяйственного производства и агрономии (учреждение образования «Барановичский государственный университет», Барановичи, Республика Беларусь).

Климук В. В. (зам. гл. ред. журн.), кандидат экономических наук, доцент, первый проректор (учреждение образования «Барановичский государственный университет», Барановичи, Республика Беларусь).

Алифанов А. В. (гл. ред. сер.), лауреат Государственной премии Республики Беларусь в области науки и техники, доктор технических наук, профессор (государственное научное учреждение «Физико-технический институт Национальной академии наук Беларуси», Минск, Республика Беларусь; учреждение образования «Барановичский государственный университет», Барановичи, Республика Беларусь).

Горбач Ю. Е. (отв. секретарь сер.) (учреждение образования «Барановичский государственный университет», Барановичи, Республика Беларусь).

Зубрицкая Л. С. (ред. текстов на англ. яз.) (учреждение образования «Барановичский государственный университет», Барановичи, Республика Беларусь).

Богданович И. А. (отв. за направление «Машиностроение и машиноведение»), кандидат технических наук, доцент (учреждение образования «Барановичский государственный университет», Барановичи, Республика Беларусь); **Дубень И. В.** (отв. за направление «Процессы и машины агроинженерных систем»), кандидат технических наук, доцент (учреждение образования «Барановичский государственный университет», Барановичи, Республика Беларусь).

Анискович Г. И., кандидат технических наук, доцент (учреждение образования «Белорусский государственный аграрный технический университет», Минск, Республика Беларусь);

Белый А. В., академик Национальной академии наук Беларуси, доктор технических наук, профессор (государственное научное учреждение «Физико-технический институт Национальной академии наук Беларуси», Минск, Республика Беларусь); **Девойно О. Г.**, доктор технических наук, профессор, заведующий научно-исследовательской инновационной лабораторией плазменных и лазерных технологий (филиал Белорусского национального технического университета «Научно-исследовательская часть», Минск, Республика Беларусь);

Дремук В. А., кандидат технических наук, доцент (учреждение образования «Барановичский государственный университет», Барановичи, Республика Беларусь); **Жигалов А. Н.**, доктор технических наук, доцент (учреждение образования «Барановичский государственный университет», Барановичи, Республика Беларусь; государственное научное учреждение «Институт технологии металлов Национальной академии наук Беларуси», Могилев, Республика Беларусь); **Калугин Ю. К.**, кандидат технических наук, доцент (учреждение образования «Гродненский государственный университет имени Янки Купалы», Гродно, Республика Беларусь); **Карташевич А. Н.**, доктор технических наук, профессор (учреждение образования «Белорусская государственная орденов Октябрьской Революции и Трудового Красного Знамени сельскохозяйственная академия», Горки, Республика Беларусь);

Клочков А. В., доктор технических наук, профессор (учреждение образования «Белорусская государственная орденов Октябрьской Революции и Трудового Красного Знамени сельскохозяйственная академия», Горки, Республика Беларусь); **Клубович В. В.**, академик Национальной академии наук Беларуси, доктор технических наук, профессор (государственное научное учреждение «Физико-технический институт Национальной академии наук Беларуси», Минск, Республика Беларусь); **Сиваченко Л. А.**, доктор технических наук, профессор (межгосударственное образовательное учреждение высшего образования «Белорусско-Российский университет», Могилев, Республика Беларусь); **Томило В. А.**, доктор технических наук, профессор (Белорусский национальный технический университет, Минск, Республика Беларусь); **Шелег В. К.**, член-корреспондент Национальной академии наук Беларуси, доктор технических наук, профессор (Белорусский национальный технический университет, Минск, Республика Беларусь).

Promoter: Educational Institution
"Baranovichi State University".

Editorial address:

21 Voykova Str., 225404 Baranovichi.
Phone: +375 (163) 64 34 77.
E-mail: vestnikbargu@gmail.com .

Subscription indices: 00999 — for individual subscribers;
009992 — for companies.

The certificate of the registration of mass media № 1533
of 30.07.2012 issued by the Ministry of Information
of Belarus.

*In compliance with the order of the Higher Attestation
Commission of the Republic of Belarus from January 21,
2015 № 16 the scientific and practical journal "BarSU
Herald. Engineering Series" is included into the List of
scientific publications of the Republic of Belarus for
publishing the results of theses research on engineering
sciences (mechanical engineering and machines,
processes and machines of agroengineering systems).*

*Scientific-and-practical journal "BarSU Herald"
is included into RSCI (Russian Science Citation Index),
license agreement № 06-01/2016.*

Issued in Russian, Belorussian and English. The journal is
distributed on the territory of the Republic of Belarus.

Managing editor A. Y. Sidorenko
Technical editor L. N. Scherbuk
Desktop Publishing S. M. Glushak
Proofreader N. N. Kolodko

Signed print 27.10.2022. Format 60 × 84 1/8. Paper xerox.
Digital printing. Headset Times. Conv. pr. s. l. 14,00.
Acc.-pub. s. l. 9,00. Circulation of 100 copies.
Order . Free price.

Printing performance: Grodno Regional Printing Unitary
Enterprise "Slonim printing establishment". The state
registration certificate of the publisher, manufacturer and
publications distributor № 1/203 of 07.03.2014, № 2
of 25.02.2014. Address: 16 Hlyupin Str., 231800 Slonim,
Grodno region.

EDITORIAL BOARD

Kochurko V. I. (*editor-in-chief*), DSc in Agriculture, Professor, Academician of the Belarusian Academy of Engineering, Academician of the International Academy of Technical Education, academician of the International Academy of Pedagogical Education, Academician of the Academy of Economic Sciences of Ukraine, Honored Worker of Education of the Republic of Belarus, Professor of Department of Technical Support of Agricultural Production Processes and Agronomic Sciences (Educational Institution "Baranovichi State University", Baranovichi, the Republic of Belarus).

Klimuk V. V. (*deputy editor-in-chief*), PhD in Economics, Associate Professor, first vice-rector (Educational Institution "Baranovichi State University", Baranovichi, the Republic of Belarus).

Alifanov A. V. (*the series editor-in-chief*), Laureate of the State Prize of the Republic of Belarus in the field of science and technology, DSc in Technical Sciences, Professor (State Scientific Institution "Physical-Technical Institute of the National Academy of Sciences of Belarus", Minsk, the Republic of Belarus; Educational Institution "Baranovichi State University", Baranovichi, the Republic of Belarus).

Gorbach Yu. E. (*responsible for the topic area "Engineering Sciences"*) (Educational Institution "Baranovichi State University", Baranovichi, the Republic of Belarus).

Zubritskaya L. S. (*ed. of texts in English*) (Educational Institution "Baranovichi State University", Baranovichi, the Republic of Belarus).

Bogdanovich I. A. (*responsible for the area "Mechanical Engineering and Machine Science"*), PhD in Technical Sciences, Associate Professor (Educational Institution "Baranovichi State University", Baranovichi, the Republic of Belarus); **Duben I. V.** (*responsible for the area "Processes and Machines of Agro engineering Systems"*), PhD in Technical Sciences, Associate Professor (Educational Institution "Baranovichi State University", Baranovichi, the Republic of Belarus).

Aniskovich G. I., PhD in Technical Sciences, Associate Professor (Educational Institution "Belarusian State Agrarian Technical University", Minsk, the Republic of Belarus); **Bely A. V.**, Academician of the National Academy of Sciences of Belarus, DSc in Technical Sciences, Professor (State Scientific Institution "Institute of Physics and Technology of the National Academy of Sciences of Belarus", Minsk, the Republic of Belarus); **Devoino O. G.**, DSc in Technical Sciences, Professor, Head of the Innovative Research Laboratory of Plasma and Laser Technologies (branch of the Belarusian National Technical University "Research Unit", Minsk, the Republic of Belarus); **Dremuk V. A.**, PhD in Technical Sciences, Associate Professor (Educational Institution "Baranovichi State University", Baranovichi, the Republic of Belarus); **Zhigalov A. N.**, DSc in Technical Sciences, Associate Professor (Educational Institution "Baranovichi State University", Baranovichi, the Republic of Belarus; State scientific institution "Institute of Metal Technology of the National Academy of Sciences of Belarus", Mogilev, the Republic of Belarus); **Kalugin Yu. K.**, PhD in Technical Sciences, Associate Professor (Educational Institution "Yanka Kupala Grodno State University", Grodno, the Republic of Belarus); **Kartashevich A. N.**, DSc in Technical Sciences, Professor (Educational Institution "Belarusian State of the Orders of the October Revolution and Labor Red Banner Agricultural Academy", Gorki, the Republic of Belarus); **Klochkov A. V.**, DSc in Technical Sciences, Professor (Educational Institution "Belarusian State of the Orders of the October Revolution and Labor Red Banner Agricultural Academy", Gorki, the Republic of Belarus); **Klubovich V. V.**, Academician of the National Academy of Sciences of Belarus, DSc in Technical Sciences, Professor (State Scientific Institution "Institute of Physics and Technology of the National Academy of Sciences of Belarus", Minsk, the Republic of Belarus); **Sivachenko L. A.**, DSc in Technical Sciences, Professor (Interstate Educational Institution of Higher Education "Belarusian-Russian University", Mogilev, the Republic of Belarus); **Tomilo V. A.**, DSc in Technical Sciences, Professor (Belarusian National Technical University, Minsk, the Republic of Belarus); **Sheleg V. K.**, A. M. of the National Academy of Sciences of Belarus, DSc in Technical Sciences, Professor (Belarusian National Technical University, Minsk, the Republic of Belarus).

МАШИНОСТРОЕНИЕ И МАШИНОВЕДЕНИЕ

Горавский И. А., Жигалов А. Н., Винничек К. С. Технология и режимы аэродинамического звукового воздействия на осевой фрезерный инструмент из быстрорежущих сталей

Кебец А. В., Кривонос Ю. И., Бучик Т. Ю., Паранин С. Н., Спирин А. В. Исследование модельных индукторных систем на основе волокнистого нанокompозита мелкодисперсного сплава медь-ниобий

Малеронюк В. В., Алифанов А. В., Милюкова А. М., Богданович И. А. Моделирование процесса магнитно-импульсной обработки с предварительным нагревом осевого режущего инструмента

Милюкова А. М., Алифанов А. В., Матяс А. Н., Толкачева О. А. Исследование физико-механических свойств ножей из стали 30X13 после магнитно-импульсной обработки

Патапаў У. А., Русан С. І., Сівачэнка Л. А. Камбінаваны метады сілавага аналізу прываднага механізма ланцужнага аграгата

Пивоварчик А. А., Гавриленя А. К., Корольков А. С. Исследование влияния величины пробега легкового транспортного средства на плотность и температуру вспышки в открытом тигле моторных масел «Лукойл Люкс 5W-40» и «Нафтан Премьер 5W-40»

Шматов А. А. Многомерная оптимизация термогидрохимической обработки твердого сплава в гидрозолье оксидов цинка и молибдена

ПРОЦЕССЫ И МАШИНЫ АГРОИНЖЕНЕРНЫХ СИСТЕМ

Голубев В. С., Вегера И. И., Ходюш В. Е., Дробышевский П. С. Наплавка износостойких слоев на рабочие кромки противорезущих брусьев кормоуборочных комбайнов

Груданов В. Я., Ткачёва Л. Т., Белохвостов Г. И., Кунаш М. В. Новые направления в конструировании глушителей шума поршневых двигателей внутреннего сгорания

Китун А. В., Швед И. М., Бондарев С. Н., Скорб И. И. Оптимизация выбора оборудования для удаления навоза механическими стационарными средствами на животноводческих фермах и комплексах

Крупенин П. Ю., Крупенин Ю. А. Диагностирование доильной установки в переходных режимах работы

Михайлов К. М., Михайлов М. И. Влияние расположения ножей режущего барабана кормоуборочного комбайна на параметры его образующей

MACHINE BUILDING AND ENGINEERING SCIENCE

4 Goravskii I. A., Jigalov A. N., Vinnichak K. S. Technology and modes of aerodynamic sound impact on axial milling tools made of high-speed steels

16 Kebets A. V., Krivonos Y. I., Buchik T. Y., Paraniin S. N., Spirin A. V. Study of model inductor systems based on a fibrous nanocomposite of a finely dispersed copper-niobium alloy

24 Maleronok V. V., Alifanov A. V., Miliukova A. M., Bogdanovich I. A. Magnetic-pulsed process modeling with the axial cutting tool preheating

30 Miliukova A. M., Alifanov A. V., Matsias A. N., Tolkachova O. A. Study of physical and mechanical properties of knives made of 30X13 steel after magnetic pulse treatment

36 Potapov V. A., Rusan S. I., Sivachenko L. A. Combined method of force analysis of the chain unit drive mechanism

47 Pivovarchyk A. A., Haurylenia A. K., Korolkov A. S. The study of the influence of the mileage of a passenger vehicle on the density and flash point in an open crucible of Lukoil Lux 5W-40 and Naphthan Premier 5W-40 motor oils

53 Shmatov A. A. Multidimensional optimization of hard alloy thermo-hydrochemical treatment in zinc and molybdenum oxides hydrosol

PROCESSES AND MACHINES OF AGROENGINEERING SYSTEMS

65 Golubev V. S., Vegera I. I., Khodziush U. E., Drobyshevsky P. S. Surfacing of wear-resistant layers on the working edges of anti-cutting bars of forage harvesters

74 Grudanov V. Ya., Tkacheva L. T., Belokhvostov G. I., Kunash M. V. New directions in the noise mufflers design of reciprocating internal combustion engines

85 Kitun A. V., Shved I. M., Bondarev S. N., Skorb I. I. Optimization of the equipment selection for manure removal by mechanical stationary means on livestock farms and complexes

94 Krupenin P. Y., Krupenin Y. A. Diagnosis of the milking machine in transient operation modes

100 Mikhailov K. M., Mikhailov M. I. Influence of the cutting drum knives position of a forage harvester on the parameters of its generator

УДК 621.78.001, 621.81

А. А. Шматов, доктор технических наук, профессор
Белорусский национальный технический университет, пр-т Независимости, 65, 220013 Минск,
Республика Беларусь, +375 (29) 377 73 57, shmatovalexander@gmail.com

МНОГОМЕРНАЯ ОПТИМИЗАЦИЯ ТЕРМОГИДРОХИМИЧЕСКОЙ ОБРАБОТКИ ТВЕРДОГО СПЛАВА В ГИДРОЗОЛЕ ОКСИДОВ ЦИНКА И МОЛИБДЕНА

Приведены результаты исследования триботехнических свойств твердосмазочных покрытий, полученных на твердом сплаве ВК6 (94 % WC + 6 % Co) в результате термогидрохимической обработки. Изучаемый процесс включает: гидрохимическую обработку сплава в вододисперсионной среде на базе оксидов ZnO + MoO₃; термообработку. Выполнена многомерная технологическая оптимизация состава среды и температурно-временных параметров термогидрохимической обработки по коэффициенту трения полученных твердосмазочных покрытий. Используя математические модели, построены диаграммы «параметры процесса — свойство». Обработка по оптимальному режиму позволяет в условиях отсутствия смазки снизить коэффициент трения твердосплавной поверхности в 4,1 раза по сравнению с необработанной. Разработанная технология повышает в 1,3...4,0 раза стойкость твердосплавных инструментов по сравнению с неупрочненными.

Ключевые слова: термогидрохимическая обработка; твердый сплав; твердосмазочное покрытие; инструменты.

Рис. 4. Табл. 4. Библиогр.: 23 назв.

A. A. Shmatov, DSc in Technical Sciences, Professor
Belarusian National Technical University, 65 Nezavisimosti Ave., 220013 Minsk,
the Republic of Belarus, +375 (29) 377 73 57, shmatovalexander@gmail.com

MULTIDIMENSIONAL OPTIMIZATION OF HARD ALLOY THERMOHYDROCHEMICAL TREATMENT IN ZINC AND MOLYBDENUM OXIDES HYDROSOL

The results of a study of the tribotechnical properties of solid lubricant coatings obtained on the hard alloy VK6 (94 % WC + 6 % Co) as a result of thermohydrochemical treatment are presented. The studied process involves: hydrochemical treatment of the alloy in a water-dispersive ZnO + MoO₃ medium; heat treatment. A multidimensional technological optimization of the medium composition and the thermohydrochemical treatment temperature-time parameters was carried out according to the friction coefficient of the obtained solid lubricating coatings. Using mathematical models, diagrams “process parameters — property” are constructed. Processing according to the optimal mode allows, in the absence of lubrication, to reduce the coefficient of the hard-alloy surface friction by 3.5 times compared with the untreated one. The developed technology permits increasing the durability of carbide tools by the factor of 1.3...4.0 in comparison with non-hardened ones.

Key words: thermohydrochemical treatment; hard alloy; solid lubricating coating; tools.

Fig. 4. Table 4. Ref.: 23 titles.

Введение. Благодаря высокой твердости, износостойкости и теплостойкости твердых сплавов, твердосплавные инструменты преимущественно используют для высокопроизводительной механической обработки высокотвердых и труднообрабатываемых сталей и сплавов. В современных условиях потребность в режущих и формообразующих твердосплавных инструментах постоянно растет, поскольку на практике все больше применяют сложнолегированные высокопрочные и другие специальные сплавы, ужесточаются режимы их обработки, однако твердосплавные инструменты пока еще имеют недостаточную эксплуатационную стойкость. Для повышения работоспособности твердосплавных инструментов в Беларуси

и за рубежом в основном развиваются технологии получения износостойких покрытий методами PVD (физического осаждения из паровой фазы), CVD (химического осаждения из парогазовой фазы), напылением, ХТО (химико-термической обработкой) и др., которые активированы нетрадиционными источниками нагрева (плазмой, лазером, электронным лучом и др.) с применением вакуумной техники. Но эти технологии не удовлетворяют требованиям их быстрого освоения в производстве из-за малой производительности, высокой энергоемкости и большой стоимости процессов, а применяемое высокоэнергетическое оборудование оказывает вредное воздействие на здоровье человека [1—4]. Поэтому большой научный и практический интерес представляет новый процесс термогидрохимической обработки (далее — ТГХО), поскольку он отличается простотой, высокой эффективностью и производительностью и применим для готовых к эксплуатации режущих и штамповых инструментов, незначительно меняя их первоначальные размеры, форму и структуру матрицы [5—7]. Процесс ТГХО включает гидрохимическую обработку (далее — ГХО) и последующую термообработку (далее — ТО).

Термогидрохимическая обработка предназначена химически осаждать на поверхности различных материалов и сплавов антифрикционные твердосмазочные покрытия, которые обладают резервными возможностями в жестких и катастрофических условиях эксплуатации инструментов и машин [5—7]. Как известно [8—11], покрытия могут приобретать твердосмазочные свойства в случаях:

- а) когда созданы из материалов со слоистой микрокристаллической структурой (графит, сульфиды и др.);
- б) сформированы на основе нанокристаллических материалов;
- в) реализуется теория Берналла, согласно которой любое твердое тело приобретает свойства жидкости, если в кристаллической решетке содержится более 10 % вакансий;
- г) реализуется эффект Ребиндера, который ведет к пластифицированию поверхностного слоя и созданию положительного градиента механических свойств в зоне трения;
- д) реализуется эффект Киркендалла, который приводит к селективному растворению из сплава легирующих элементов вследствие различия их электрохимических потенциалов, в результате чего формируется квазижидкая пленка, снижающая коэффициент трения и фрикционный разогрев.

Так, ТГХО является наиболее простым и универсальным методом получения твердосмазочных покрытий. С помощью этого метода можно создавать наноструктурированные покрытия на основе оксидов, сульфидов, карбидов, алмаза, углеродных и других антифрикционных керамических материалов [5—7]. Полученные наноструктурированные покрытия обладают сверхпластичностью, они облегчают разрыв адгезионных соединений в зоне трения; в то же время твердость и другие рабочие свойства нанокристаллических металлов и тугоплавких соединений возрастают в 2...3 раза [2—4]. Согласно молекулярно-механическому, адгезионно-деформационному, дислокационно-вакансионному и другим механизмам трения повышение износостойкости твердого тела можно достичь при выполнении двух условий: при высокой поверхностной твердости эксплуатируемого материала и низкой прочности его адгезионной связи в зоне трения [8; 9; 11].

В процессах ТГХО в наибольшей мере реализуются термохимические источники воздействия на инструментальные материалы, чтобы сформировать в них метастабильные структуры, когда, согласно теории Дж. Мартина, Р. Доэрти, С. Т. Конобеевского [12], достигаются наиболее высокие свойства инструментов. Это создается:

- а) значительным градиентом химической концентрации дисперсной фазы в насыщающей среде и на обрабатываемой поверхности;
- б) формированием сильно измельченной структуры твердого осадка, образуемого в насыщающей среде и на обрабатываемой поверхности;
- в) многократным повторением парожидкостной трансформации водной дисперсионной среды при циклической смене ее агрегатного состояния;

г) интенсивным «псевдокавитационным» термогидродинамическим воздействием кипящей водной дисперсионной среды на поверхности инструмента и твердых керамических дисперсных частиц, входящих в состав насыщающей дисперсной системы.

Для создания более высокого химического градиента процесс ТГХО проводят в жидкой дисперсионной среде. Обязательным условием образования дисперсной системы являются взаимная нерастворимость дисперсной фазы и жидкой среды, а также высокая раздробленность частиц дисперсной фазы. В данном процессе происходит гидрохимическое диспергирование водных грубодисперсных составов (суспензий), которое достигается за счет расклинивающего действия добавленного в состав поверхностно-активного вещества (далее — ПАВ) и «псевдокавитационного» термогидродинамического воздействия кипящей водной дисперсионной среды [7; 10; 13—15]. В результате происходит постепенный переход суспензии в коллоидный раствор (гидрозолю). А при обработке самих инструментов в этих гидрозолях на поверхности инструментальных материалов формируются твердомазочные покрытия, которые, согласно адсорбционному эффекту Ребиндера [13], хорошо пластифицируются в результате адсорбции ПАВ на внешней поверхности инструментов.

Проведение процессов ГХО инструментальных материалов в условиях воздействия кипящей водной дисперсионной среды ускоряет протекание всех физических и электрохимических процессов. В таких средах со свойствами электролита при адсорбционном действии ПАВ и импульсном давлении схлопывающихся пузырьков пара происходит локальное травление с образованием ювенильной поверхности, имеющей высокую реакционную способность формировать наноструктурированные пленки, препятствующие адгезионному схватыванию [3; 7—9; 13; 15—17].

Поскольку после ТГХО исходная структура материала сохраняется (не разупрочняется), а конечные размеры и форма изделий практически не меняются, данную технологию можно применять для готовых к эксплуатации инструментов. С другой стороны, в условиях интенсивной эксплуатации инструментов, когда в зоне трения отсутствует смазка или ее подача ограничена, наилучшим способом снижения трения режущей кромки является нанесение различных твердосмазочных покрытий [5; 7; 18].

На основании предварительных исследований [5; 7; 18] лучшие триботехнические свойства имеют покрытия, полученные методом ТГХО с применением многокомпонентных водных сред на основе смеси оксидов, благодаря образованию многофазной наноструктуры полиоксидных покрытий. Изначально предполагалось, что наличие в составе водной дисперсионной среды оксида цинка может повысить твердость покрытия, а оксида молибдена — его коррозионную стойкость [19; 20].

На основании приведенного анализа следует, что процесс ТГХО имеет большие перспективы для своего развития, прежде всего для высокопроизводительных инструментов, испытывающих значительные механические и температурные нагрузки. Особое внимание уделяется инструментам из твердых сплавов (марки ВК, ТК, ТТК и др.), которые широко используются для изготовления различных видов режущих и штамповых инструментов. Однако вопросы, связанные с термогидрохимическим способом получения на твердых сплавах твердосмазочных покрытий на базе оксидов цинка и молибдена, остаются не изученными.

Огромную помощь исследователю при трудоемком выборе оптимального варианта проведения процесса ТГХО сплавов могут оказать математические методы планирования экспериментов, которые позволяют получать максимум информации при минимуме затрат. В материаловедении традиционно решают прямые задачи, когда на основании минимального количества экспериментов, проведенных по заранее заданным температурно-временным режимам (согласно плану экспериментов), определяют свойства материала, затем создают математические модели, описывающие влияние факторов, и с помощью графической интерпретации выбирают оптимальные параметры процесса [21]. Но такой подход не может решить всего комплекса вопросов, возникающих при проектировании технологии, поскольку

функционирование любой технологической системы (в данном случае таковой является технология ТГХО твердого сплава в гидрозоле на базе оксидов цинка и молибдена) происходит в условиях постоянного случайного изменения значений параметров системы под влиянием различных внешних и внутренних дестабилизирующих факторов. Сами технологические системы, как объекты проектирования, обладают рядом специфических особенностей: многокритериальностью, многопараметричностью, стохастичностью (рассеиванием параметров), наличием нелинейных внутрисистемных связей и т. д. При исследовании, проектировании и освоении таких объектов требуется решение не только прямых, но и обратных задач, когда исследователь заранее задает комплекс необходимых свойств материала и с помощью компьютерного моделирования находит технологически оптимальные температурно-временные параметры процесса. Данный методологический подход, получивший название многомерного проектного синтеза технологической системы, успешно применяется при разработке новых технологий и материалов [5; 7; 22].

В связи с вышеназванной целью данной работы явилась многомерная технологическая оптимизация процесса ТГХО твердого сплава ВК6 в вододисперсионной среде на основе оксидов цинка и молибдена с помощью компьютерного метода многомерного проектного синтеза технических объектов, технологий и материалов.

Материалы и методы исследования. Термогидрохимической обработке подвергали твердый сплав ВК6 (94 % WC + 6 % Co), который широко используют для изготовления высокопроизводительных инструментов, чтобы резать труднообрабатываемые сплавы. Сам процесс ТГХО осуществляли путем проведения двух операций: ГХО твердого сплава при температуре 96...100 °С в течение 10...60 мин в специально приготовленном вододисперсном составе на базе оксидов цинка и молибдена; ТО при нагреве до температуры 150...1 000 °С и выдержке в течение 20 мин. Водную суспензию предварительно готовили по специальной технологии при смешивании в воде порошковой смеси, состоящей из оксидов цинка и молибдена с добавкой 2...8 % сульфанола (ПАВ). Готовым считался рабочий состав с кислотностью pH 7...9, которую поддерживали путем дозированного введения NH₄OH. При проведении ГХО образцы помещали и выдерживали в ванне с готовым рабочим составом, нагретым до температуры процесса. Поверхность образцов предварительно обезжиривали и декапировали в 5...10 %-ном растворе серной кислоты в течение 1...2 мин. После ГХО проводили нагрев твердого сплава: в воздушной среде — до 200 °С, а в защитной среде — выше 200 °С.

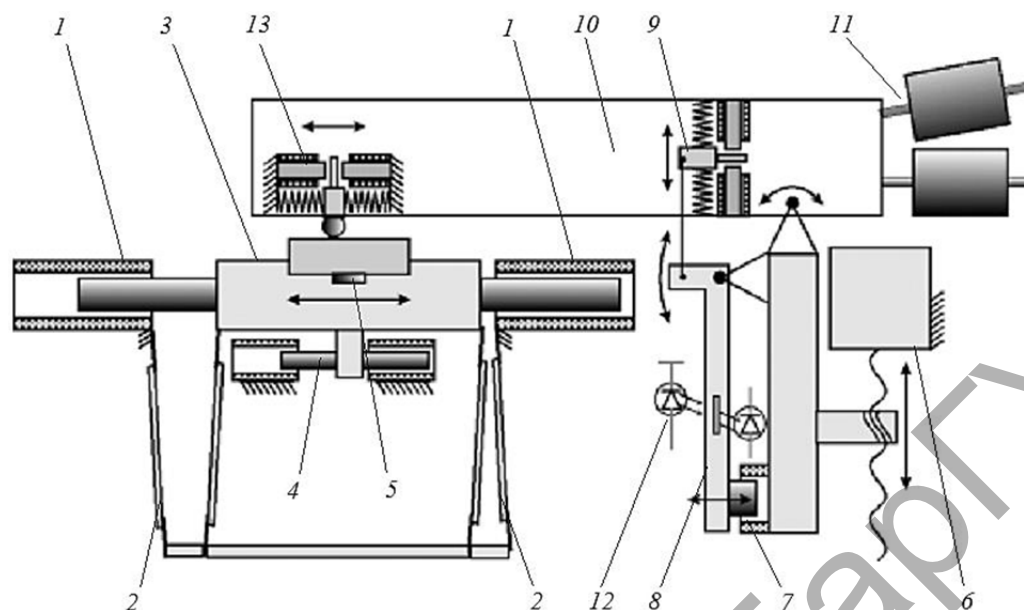
Определение триботехнических свойств поверхности осуществляли на микротрибометре возвратно-поступательного типа (рисунок 1) по схеме «подвижный шарик — неподвижная плоскость» при условиях испытаний: нагрузка — 1 Н; длина хода (трека) — 3 мм, скорость — 4 мм / с; пара трения: упрочненный твердый сплав (плоскость) — сталь 95X18 (сфера диаметром 3 мм) [5; 7]. Показатель относительной износостойкости упрочненного твердосплавного инструмента определяли по формуле

$$K_w = t_2 / t_1,$$

где t_2 — время работы упрочненного инструмента;

t_1 — время работы (длина рабочего хода) исходного инструмента.

При технологической оптимизации параметров процесса ТГХО твердого сплава ВК6 применяли синтез-технологии метода многомерного проектного синтеза технологических объектов, технологий и материалов в виде базовой компьютерной программы «СИНТЕЗ МК» [22]. Алгоритм многомерного компьютерного проектирования данного процесса складывается из решения двух главных задач: прямой задачи оптимизации и обратной задачи 100 %-ной воспроизводимости оптимальных параметров процесса в заданных полях производственных допусков применяемого технологического оборудования.



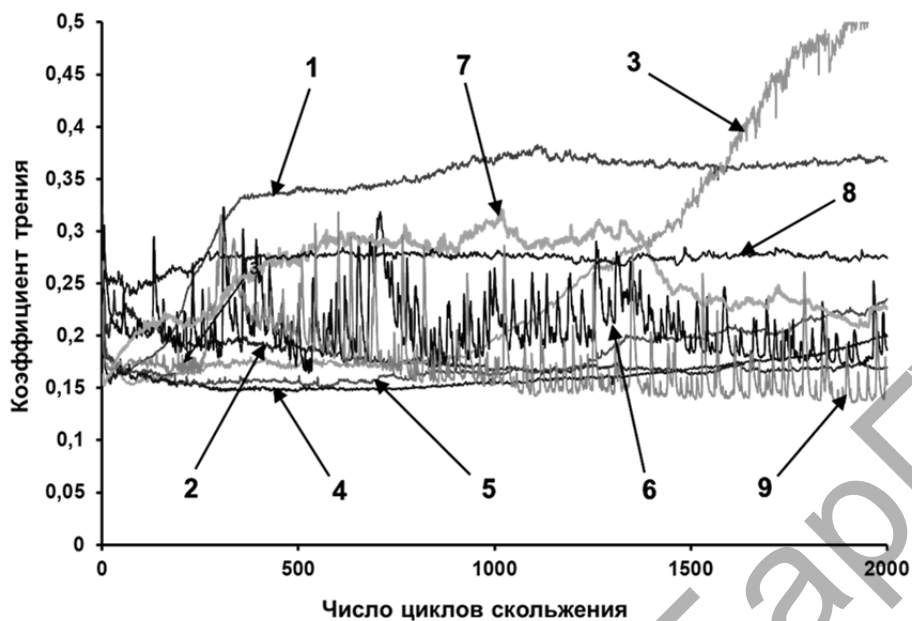
1 — электромагниты привода; 2 — направляющие изгиба; 3 — столик-держатель образца; 4 — датчик положения; 5 — датчик трибоакустической эмиссии; 6 — шаговый привод; 7 — электромагнит системы нагружения; 8 — рычаг; 9 — датчик нагрузки; 10 — головка; 11 — балансировочные грузы; 12 — оптопара; 13 — датчик силы трения

Рисунок 1. — Микротрибометр возвратно-поступательного типа с максимальной прилагаемой нагрузкой 1 Н (производства ИММС, Гомель, Беларусь)

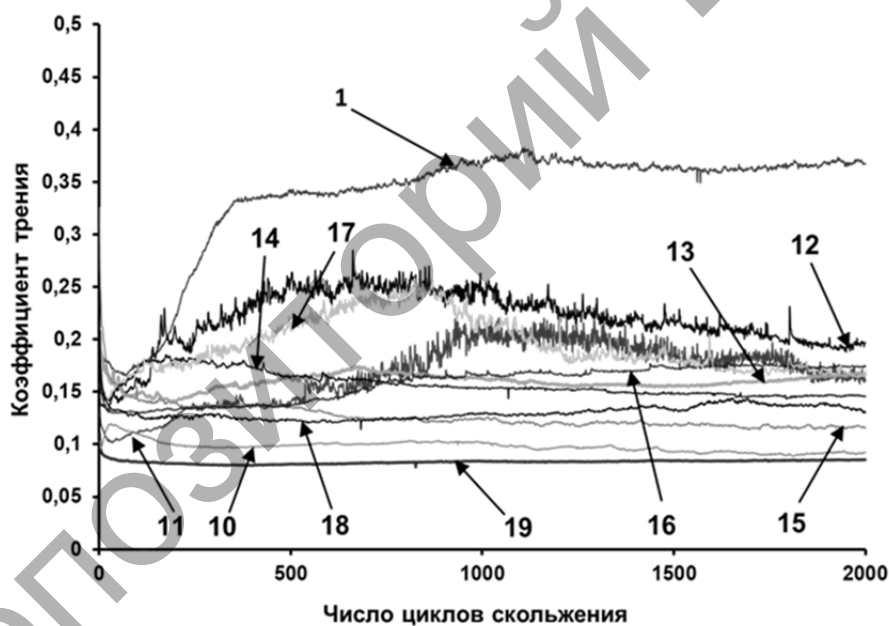
Для реализации многомерного проектного синтеза технологической системы использован комплекс методов: решения обратных многокритериальных задач, компьютерного выбора технически оптимального варианта, выделения областей устойчивости исследуемой технологической системы в многомерном пространстве технологических параметров и метод построения графического изображения состояний технологической системы. Метод многомерной технологической оптимизации [22] в отличие от метода, описанного в источнике [21], позволяет:

- выбирать технически оптимальный вариант, обладающий наибольшей устойчивостью к воздействию дестабилизирующих факторов производства;
- одновременно решать обратные многокритериальные задачи: выделять в пространстве системы области устойчивости и выбирать технически оптимальный вариант технологической системы при обеспечении требуемого уровня свойств материала;
- выбирать в пространстве технологических параметров область устойчивого состояния системы, в которой стабильно воспроизводятся заданные свойства материала.

Результаты исследования и их обсуждение. Для проведения многомерной оптимизации технологии ТГХО твердый сплав ВК6 сначала подвергали ГХО в течение 11...15 мин в кипящей вододисперсионной среде, содержащей равное соотношении оксидов ZnO и MoO₃ с добавкой 4...8 % ПАВ, затем осуществляли отпуск при температуре 130...170 °С, поскольку в таких условиях формируются покрытия с наилучшими антифрикционными свойствами (рисунок 2). При оптимизации варьировали температуру и время ГХО, долевое содержание ПАВ и температуру ТО. В таблице 1 представлены результаты триботехнических испытаний твердого сплава, полученные при реализации 11 опытов плана экспериментов [21].



а)



б)

1 — твердый сплав ВК6 (до обработки); режим ГХО: 2 — 5 мин; 3 — 10 мин; 4 — 13 мин; 5 — 15 мин; 6 — 17 мин; 7 — 20 мин; 8 — 30 мин; 9 — 80 мин; режим ТО: 10 — 150 °С; 11 — 200 °С; 12 — 300 °С; 13 — 400 °С; 14 — 500 °С; 15 — 600 °С; 16 — 700 °С; 17 — 800 °С; 18 — 900 °С; 19 — 1 000 °С

Рисунок 2. — Влияние параметров процесса ТГХО на коэффициент трения поверхностного слоя твердого сплава ВК6

Примечание. Режим ТГХО: состав вододисперсионной среды для ГХО на основе $ZnO + MoO_3$: а — ГХО при $T = 100$ °С без ТО; б — ТО при $\tau = 20$ мин после ГХО при $T = 100$ °С, $\tau = 13$ мин; условия испытаний: сухое трение скольжения (без смазки); пара трения: упрочненный твердый сплав ВК6 (плоскость) — сталь 95Х18 (сфера диаметром 3 мм); нагрузка — 1 Н; длина хода (трека) — 3 мм, скорость — 4 мм / с.

Т а б л и ц а 1. — Результаты исследования коэффициента трения покрытий, полученных при ТГХО сплава ВК6 с применением среды на основе ZnO + MoO₃

Номер опыта	Факторы				Коэффициент трения за 2 000 циклов, f
	Гидрохимическая обработка ГХО			Температура T , °C	
	Температура T , °C	Время τ , мин	Доля ПАВ в составе, %		
Условное обозначение	X_1	X_2	X_3	X_4	Y_1
Основной уровень (0)	98	13	6	150	
Интервал варьирования	2	2	2	20	
Верхний уровень (+1)	100	15	8	170	
Нижний уровень (-1)	96	11	4	130	
1	+	+	+	+	
2	-	+	+	-	0,104
3	+	-	+	-	0,110
4	-	-	+	+	0,109
5	+	+	-	+	0,100
6	-	+	-	-	0,102
7	+	-	-	-	0,113
8	-	-	-	+	0,107
9	0	0	0	0	0,095
10	0	0	0	0	0,092
11	0	0	0	0	0,090

На основании данных таблицы 1 рассчитаны линейные и нелинейные математические модели, описывающие влияние температурно-временных параметров ТГХО и состава активной среды на коэффициент трения полученных твердосмазочных покрытий на основе оксидов цинка и молибдена. Однако адекватной признана только нелинейная многокритериальная математическая модель следующего вида:

$$Y_1 = -1,66 + 4,43 \cdot 10^{-2} X_1 + 2,21 \cdot 10^{-2} X_2 - 4,56 \cdot 10^{-2} X_3 - 1,57 \cdot 10^{-3} X_4 - 2,65 \cdot 10^{-4} X_1^2 - 1,47 \cdot 10^{-3} X_2^2 + 3,92 \cdot 10^{-3} X_3^2 + 5,36 \cdot 10^{-6} X_4^2 + 1,42 \cdot 10^{-4} X_1 X_2 - 9,37 \cdot 10^{-6} X_3 X_4,$$

где Y_1 — коэффициент трения;

X_1 — температура ГХО;

X_2 — время ГХО;

X_3 — доля ПАВ в порошковом составе насыщающей вододисперсионной среды;

X_4 — температура изотермической выдержки.

Из-за многокритериальности, стохастичности и нелинейности технологической системы «процесс ТГХО твердого сплава ВК6» прогнозирование ее поведения усложняется. У каждого реального объекта значения параметров отличаются от расчетных и случайным образом распределены в поле рассеивания. Вследствие этого нет гарантии полного попадания точек оптимизации реальной системы в область устойчивости, т. е. не всегда можно улуч-

шить свойства материала до заданного уровня свойств. Чтобы такого не произошло, при многомерной технологической оптимизации процесса предусмотрен определенный запас устойчивости системы, который позволяет избежать ухудшения качества функционирования системы по критерию воспроизводимости свойств материала.

При традиционной методологии оптимизации параметров системы решения задач технологического проектирования системы не совсем корректны, поскольку процессы рассматриваются как детерминированные, т. е. проходящие при соблюдении точных значений параметров технологической системы. В действительности детерминированных систем не существует, так как значения параметров реальных технологических систем всегда являются случайными, а сами системы стохастическими. Выбор технически оптимального варианта ТГХО твердого сплава ВК6 в гидрозоле оксидов цинка и молибдена осуществляли путем компьютерного проектирования технологических систем методом многомерного проектного синтеза технических объектов, технологий и материалов [22] с применением специально разработанной программы «СИНТЕЗ МК», которая предназначена решать нелинейные и стохастические задачи для обеспечения полной работоспособности технологических систем.

Многомерную технологическую оптимизацию нового процесса ТГХО твердого сплава ВК6 с помощью компьютерной программы «СИНТЕЗ МК» осуществляли в несколько этапов [22].

Результаты выбора оптимального варианта изучаемой технологической системы сведены в таблицу 2. Оптимальные показатели трибосвойства покрытий, полученных на твердом сплаве ВК6 путем ТГХО с применением гидрозоля на основе $ZnO + MoO_3$ и поля их рассеивания: наименование оптимального показателя свойств — коэффициент трения f ; номинальное значение — 0,090; поле рассеивания — 0,027.

При решении обратной многокритериальной задачи были заданы желаемые уровни показателей свойств твердосмазочных покрытий, полученных при ТГХО твердого сплава ВК6. Заданные границы трибосвойства покрытий, полученных на твердом сплаве ВК6 путем ТГХО с применением гидрозоля на основе $ZnO + MoO_3$: наименование желаемого показателя свойств — коэффициент трения f ; минимальное значение — 0,079; максимальное значение — 0,106.

Результаты виртуальных испытаний работоспособности системы в условиях влияния дестабилизирующих факторов производства приведены в таблице 3.

Для графической интерпретации результатов, полученных при решении задач исследования и проектирования технологии ТГХО твердого сплава ВК6 с применением гидрозоля на основе оксидов цинка и молибдена, построены дискретные портреты (рисунок 3). Выделение областей устойчивости в многомерном пространстве состояний является важным этапом выбора технически оптимального варианта системы.

Т а б л и ц а 2. — Оптимальные параметры ТГХО твердого сплава ВК6 с применением гидрозоля на основе $ZnO + MoO_3$ и поля их рассеивания

Наименование параметра процесса	Номинальное значение	Разрешенные поля рассеивания
Температура гидрохимической обработки, °С	99	2
Время гидрохимической обработки, мин	13	1,8
Доля ПАВ в составе, %	5,7	2,6
Температура термообработки, °С	147	26

Т а б л и ц а 3. — Запас работоспособности технологической системы по входным параметрам

Наименование параметра процесса	Значение параметра	Значение производственного допуска	Поле производственного допуска	Коэффициент работоспособности
Температура ГХО, °С	99	±1	2	1,0
Время ГХО, мин	13	±0,1	0,2	9,0
Доля ПАВ в составе, %	5,7	±0,1	0,2	13,0
Температура термообработки, °С	147	±5	10	2,6

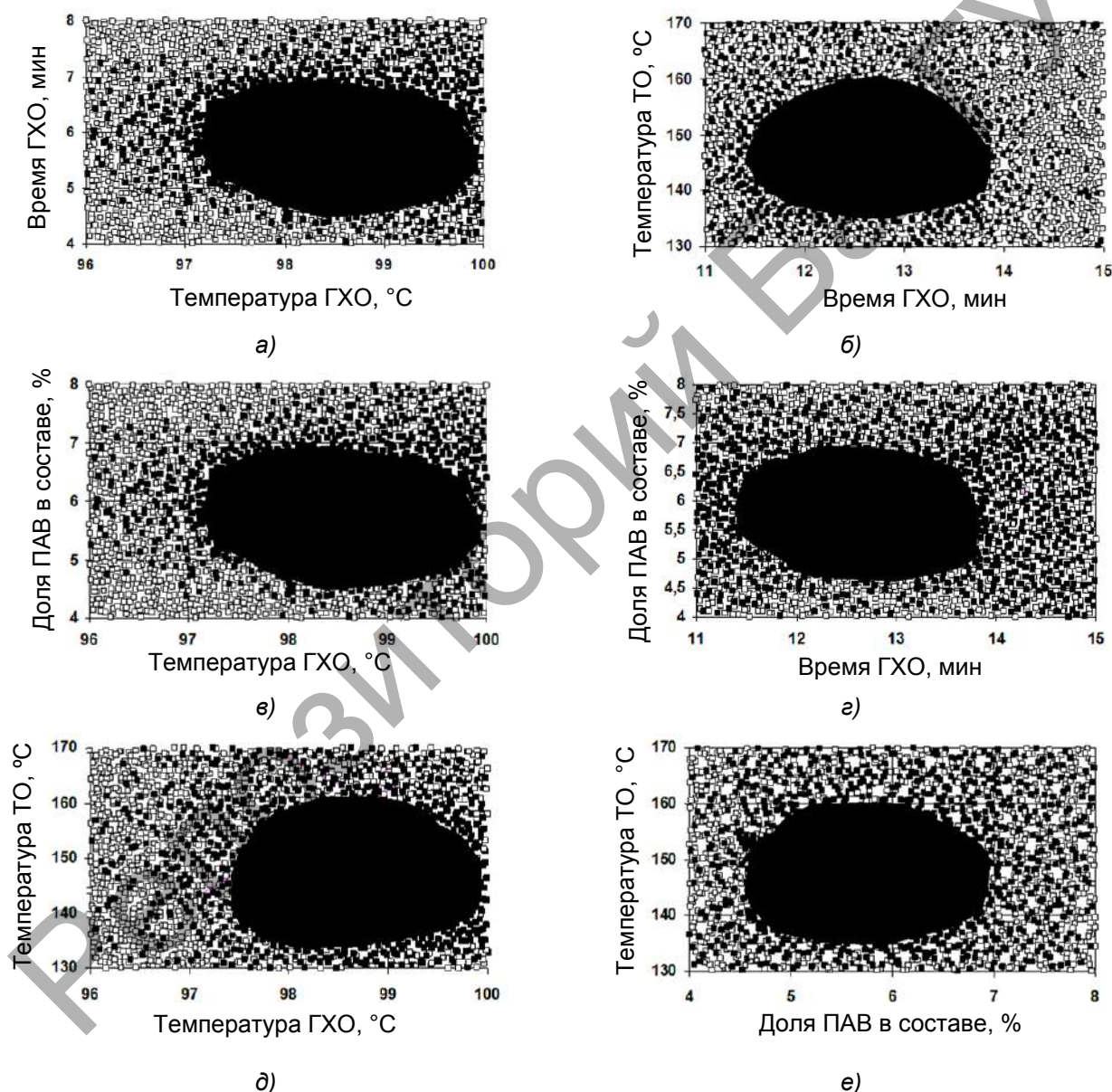


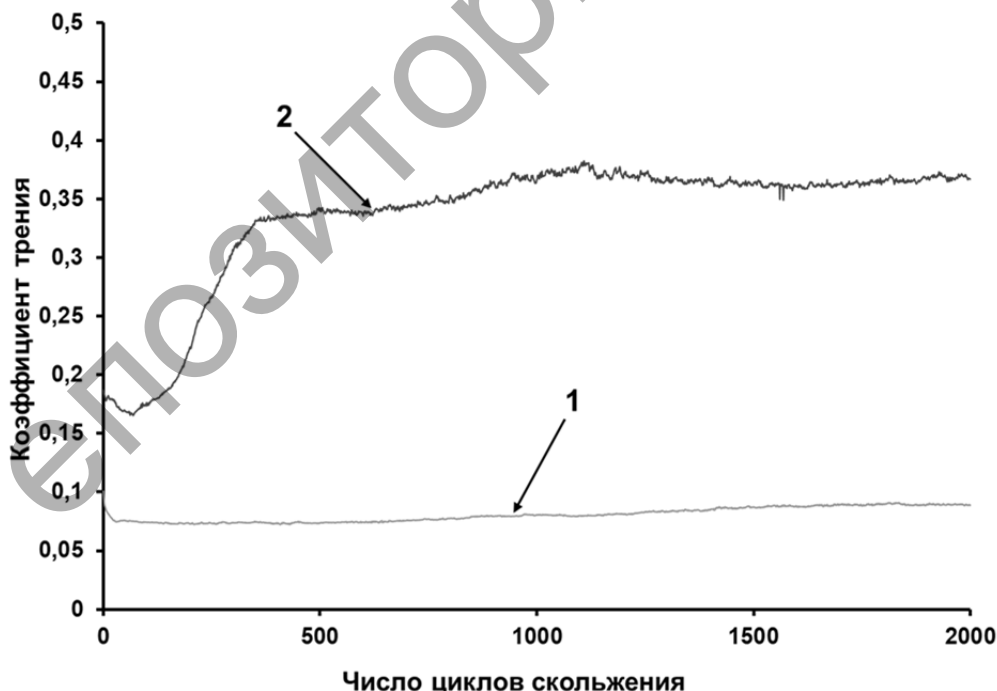
Рисунок 3. — Дискретные портреты виртуального пространства технологической системы процесса ТГХО твердого сплава ВК6 с использованием гидрозоля оксидов цинка и молибдена: а — зависимость времени ГХО от ее температуры; б — зависимость температуры термообработки от времени ГХО; в — зависимость доли ПАВ в составе от температуры ГХО; г — зависимость доли ПАВ в составе от времени ГХО; д — зависимость температуры термообработки от температуры ГХО; е — зависимость температуры термообработки от доли ПАВ в составе

Примечание. ♦ — вариант системы, обеспечивающий заданные свойства твердого сплава ВК6; ◇ — вариант системы, не обеспечивающий заданные свойства твердого сплава ВК6.

В качестве критерия оптимизации выступает коэффициент трения с желаемым уровнем 0,079...0,106. Из рисунка 3 видно, что технология ТГХО твердого сплава ВК6 с применением гидрозоля на основе оксидов цинка и молибдена реализуется с высокими показателями триботехнического свойства (коэффициента трения) только тогда, когда система попадает в области устойчивости, отмеченные темными точками. Выход одного или нескольких параметров процесса за пределы областей устойчивости в области, отмеченные светлыми точками, свидетельствует о том, что материал покрытия с заданными значениями триботехнического свойства в этом случае не будет получен.

В результате решения задачи многомерной технологической оптимизации процесса ТГХО твердого сплава ВК6 в гидрозоле оксидов цинка и молибдена установлены фактические показатели основного триботехнического свойства — коэффициента трения f (номинальное значение — 0,090; границы рассеивания показателей свойств: нижняя — 0,079; верхняя — 0,106), 100 %-ная воспроизводимость которого достигается при точном соблюдении параметров процесса в пределах производственных допусков (см. таблицу 3). Это подтвердили и результаты испытаний (рисунок 4). Для любого инструмента, у которого место контакта с обрабатываемой деталью меняется со временем [23], важно иметь на протяжении всего периода эксплуатации не только минимальные, но и неизменные значения коэффициента трения. Таким требованиям отвечают полученные методом ТГХО покрытия; в этом случае они имеют преимущества перед другими известными твердосмазочными покрытиями [18].

В результате многомерной компьютерной оптимизации изучаемой технологии ТГХО достигнуто значительное (в 4,1 раза) снижение коэффициента трения твердого сплава ВК6 без смазки по сравнению с исходным состоянием: с 0,37 до 0,09 (см. рисунок 4).



1 — твердый сплав ВК6 после ТГХО в оптимальном режиме и составе на базе ZnO + MoO₃; 2 — исходный твердый сплав ВК6 (без обработки)

Рисунок 4. — Сравнительная диаграмма изменения коэффициента трения от длительности изнашивания (без смазки) поверхности твердого сплава ВК6 до и после ТГХО

Т а б л и ц а 4. — Результаты испытаний твердосплавных инструментов, подвергнутых ТГХО

Вид инструмента	Вид твердого сплава	Место испытаний	Повышение стойкости инструмента K_w
Режущие пластины для чистовой токарной обработки	T15K6	«БЕЛАЗ», «КЗТШ», «АГУ» (Беларусь)	1,8...3
	MP4	«БМЗ» (Беларусь)	1,3
	Sandvik CT35, Orion HC6620	«Веза» (Россия)	1,6...1,7
	Karloy PC9030	«Искра» (Россия)	2,2
Режущие пластины для черновой токарной обработки	T15K6	«Мотовело» (Беларусь)	3...4
	PT40	«БМЗ» (Беларусь)	2,6...3,3
	Kennametal KCU10 Walter WSM20	«НОВОМЕТ-ПЕРМЬ» (Россия)	1,8...3,6
Резцы гальтельные	T15K6	«МПЗ» (Беларусь)	2
Торцевые фрезы сборные	МК8	«БМЗ» (Беларусь)	1,6...2
	T15K6	«МПЗ» (Беларусь)	2,1
Волоки для металлокорда	Разные марки твердых сплавов	«БМЗ» (Беларусь)	1,4...1,8

Результаты производственных испытаний показали, что ТГХО с использованием оксидосодержащих вододисперсных составов позволяет увеличить стойкость различных видов твердосплавных инструментов в 1,3...4,0 раза по сравнению с необработанными (таблица 4) [6; 7]. Анализируя результаты испытаний, следует отметить, что наивысшие показатели стойкости твердосплавных режущих инструментов достигнуты при черновой токарной и фрезерной обработке, особенно труднообрабатываемых высоколегированных сталей и сплавов. Технология ТГХО разных твердых сплавов с использованием нанодисперсионных сред внедрена в Беларуси на машиностроительных предприятиях «БЕЛАЗ», «Мотовело» и «АГУ».

Заключение. Выполнено математическое моделирование и технологическая оптимизация процесса ТГХО твердого сплава ВК6 в среде гидрозоля оксидов цинка и молибдена с помощью компьютерных технологий метода многомерного проектного синтеза технических объектов, технологий и материалов. Определены технически оптимальные режимы для реализации процесса в производстве с гарантированным достижением заданных свойств термогидрохимически упрочненных твердосплавных инструментов.

Термогидрохимическая обработка твердого сплава ВК6 по оптимальному режиму в гидрозоле оксидов цинка и молибдена позволяет существенно (в 4,1 раза) снизить коэффициент трения твердосплавной поверхности в условиях сухого трения скольжения.

Разработана простая безэлектролизная и высокопроизводительная технология ТГХО, которая позволяет повысить эксплуатационную стойкость различных видов твердосплавных инструментов в 1,3...4,0 раза по сравнению со стандартными.

Список цитированных источников

1. Хокинг, М. Металлические и керамические покрытия : пер. с англ. / М. Хокинг, В. Васантасри, П. Сидки. — М. : Мир, 2000. — 518 с.
2. Материаловедение : учеб. для вузов / Б. Н. Арзамасов [и др.] ; под общ. ред. Б. Н. Арзамасова. — М. : МГТУ им. Н. Э. Баумана, 2005. — 648 с.

3. Наноструктурные покрытия : пер. с англ. / под. ред. А. Кавалейро, Д. де Хоссона. — М. : Техносфера, 2011. — 752 с.
4. Материаловедение. Технология конструкционных материалов / под ред. В. С. Чередниченко. — М. : Омега-Л, 2008. — 752 с.
5. *Shmatov, A.* Thermo-hydrochemical treatment for tool materials / A. Shmatov, L. Soos, Z. Krajny. — Bratislava : Slovak Technical University, 2014. — 115 p.
6. *Шматов, А. А.* Характер упрочнения твердых сплавов при термогидрохимической обработке / А. А. Шматов // Вестн. БарГУ. Сер. «Технические науки». — 2022. — № 1. — С. 48—55.
7. *Шматов, А. А.* Научные и технологические основы термохимических и термоциклических методов упрочняющей обработки металлообрабатывающих инструментов : дис. ... д-ра техн. наук : 05.16.01, 05.02.07 / А. А. Шматов. — Минск, 2020. — 344 л.
8. *Польцер, Г.* Основы трения и изнашивания / Г. Польцер, Ф. Майсснер. — М. : Машиностроение, 1984. — 264 с.
9. *Мышкин, Н. К.* Трение, смазка, износ / Н. К. Мышкин, М. И. Петроковец. — М. : ФИЗМАТЛИТ, 2007. — 368 с.
10. *Фридман, Я. Б.* Механические свойства металлов / Я. Б. Фридман. — М. : Машиностроение, 1974. — Т. 2. — 135 с.
11. *Гаркунов, Д. Н.* Виды трения и износа. Эксплуатационные повреждения деталей машин / Д. Н. Гаркунов, П. И. Корник. — М. : Изд-во МСХА, 2003. — 344 с.
12. *Мартин, Дж.* Стабильность микроструктуры металлических систем : пер. с англ. / Дж. Мартин, Р. Доэрти. — М. : Атомиздат, 1978. — 280 с.
13. *Воронков, Г. Я.* Феномен поверхности — мир межфазной границы / Г. Я. Воронков. — М. : Поколение, 2009. — 208 с.
14. *Дорофеев, Б. М.* Звуковые явления при кипении : автореф. ... дис. д-ра физ.-мат. наук : 01.04.14 / Б. М. Дорофеев. — Нальчик, 1994. — 53 с.
15. *Акуличев, В. А.* Кавитация в криогенных и кипящих жидкостях / В. А. Акуличев. — М. : Наука, 1978. — 220 с.
16. *Поляченко, О. Г.* Физическая и коллоидная химия / О. Г. Поляченко, Л. Д. Поляченко. — Могилев : МГУП, 2008. — 196 с.
17. *Сумм, Б. Д.* Основы коллоидной химии / Б. Д. Сумм. — М. : Академия, 2009. — 240 с.
18. Твердосмазочные покрытия в машиностроении / П. А. Витязь [и др.]. — Минск : Беларус. навука, 2007. — 170 с.
19. *Самсонов, Г. В.* Тугоплавкие соединения : справ. по свойствам и применению / Г. В. Самсонов. — М. : Metallurgizdat, 1963. — 399 с.
20. Физико-химические свойства окислов : справочник / под ред. Г. В. Самсонова — М. : Metallurgiya, 1978. — 472 с.
21. *Новик, Ф. С.* Математические методы планирования экспериментов в металловедении / Ф. С. Новик. — М. : МиСИС, 1971. — Разд. IV. — 148 с.
22. *Витязь, П. А.* Компьютерная методология выбора технически оптимального варианта в многокритериальных задачах проектирования / П. А. Витязь, О. В. Жилинский, Т. В. Лактюшина // Физ. мезомеханика. — 2004. — Т. 7. — С. 3—11.
23. *Бельский, С. Е.* Структурные факторы эксплуатационной стойкости режущего инструмента / С. Е. Бельский, Р. Л. Тофпенец. — Минск : Наука и техника, 1984. — 128 с.

Поступила в редакцию 09.09.2022.