

**Министерство образования и науки РФ
Российская академия архитектуры
и строительных наук
Ассоциация строительных вузов
Правительство Белгородской области
Белгородский государственный технологический
университет им. В.Г. Шухова
Международное движение инноваторов
«Технопарк БГТУ им. В.Г. Шухова»**

**Международная
научно-практическая конференция
НАУКОЕМКИЕ ТЕХНОЛОГИИ
И ИННОВАЦИИ
(XXII научные чтения)**



**Сборник докладов
Белгород 6 – 7 октября 2016 г.**

Белгород 2016

ВОЛОКОННЫЙ СПОСОБ ИЗМЕЛЬЧЕНИЯ И ВОПРОСЫ ЕГО ПРАКТИЧЕСКОЙ РЕАЛИЗАЦИИ

Сиваченко Л.А., докт. техн. наук., проф.,

Белорусско-Российский университет

Сотник Л.Л., преподаватель,

Барановичский государственный университет

Сиваченко Т.Л., соискатель

Белгородский государственный технологический университет им. В.Г. Шухова

Развитие строительного материаловедения идет по целому ряду направлений и одним из них является создание новых технологий, основанных на использовании частиц наноразмерной группы. Это требует использования измельчительных установок, способных такие частицы получать в составе соответствующих композиций. Для этих целей используются различные мельницы: планетарные, бисерные, вибрационные, струйные, коллоидные, пружинные и другие [1]. Основным направлением в конструировании этих аппаратов является максимальное уменьшение размеров мелющих тел и максимальное повышение энергонапряженности процесса помола [2, 3].

В качестве мелющих тел сегодня используются мельчайшие шарики, диаметром 20-500 мкм, ролики, бильные элементы и т.д. [4]. Каждый из них обладает набором специфических недостатков, но каждый имеет свою нишу предпочтительного применения. Потребности производства постоянно нуждаются в расширении аппаратурной базы, что требует разработки новых способов помола материалов до размеров частиц менее 1 мкм.

В качестве одного из направлений развития техники для ультрадисперсного размала порошковых материалов нам представляется использование тончайших металлических волокон, которые набираются в жгуты, пакеты или пряжи и в таком виде выполняют функции мелющих тел. При этом волоконные элементы помещаются между двумя периодически сближающимися поверхностями, в пространство между которыми одновременно в виде суспензии подается исходный материал. Варьируя силу прижатия

поверхностей можно получить необходимую для разрушения частиц нагрузку.

Выбор металлических волокон в качестве мелющих тел нам представляется возможным вариантом замены некоторой части аппаратов с шаровой загрузкой, стоимость которой чрезвычайно высока. При этом шаровое измельчение относится к способу помола со свободным движением мелющих тел [2], что не позволяет максимально использовать потенциал измельчения по критерию энергонапряженности и, соответственно, созданию в частицах измельчаемого материала предельных контактных напряжений.

Варианты единичных актов волоконного измельчения приведены на рисунке 1. Во всех случаях соседние волокна (проволочки) 1, 2 могут контактировать по своим образующим (см. рис. 1а и 1б), причем в одном случае по линии (см. рис. 1в), а во втором – в точке (см. рис. 1г). Характер взаимодействия в каждом конкретном случае может быть различным, например, чистое сжатие, сжатие со сдвигом, истирание и т.д.

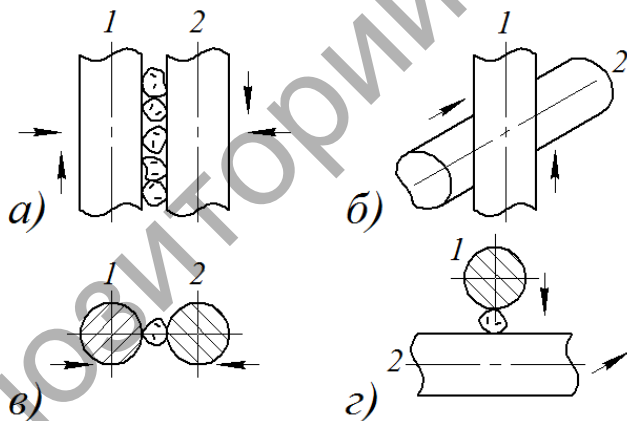


Рисунок 1 – Варианты единичных актов волоконного измельчения

Не смотря на свою простоту волоконный способ измельчения материалов в плане его практической реализации являет собой на сегодня полную неопределенность. Это естественным образом следует из того, что подобные методы помола ранее никем не рассматривались,

что подтверждено патентным поиском и анализом научно-технической информации.

Во-первых, поведение тонких волокон в обрабатываемой среде твердых частиц и, тем более, в режиме постоянных деформаций совершенно не изучено. Это касается в первую очередь взаимного расположения в пространстве взаимодействующих между собой соседних волокон. В качестве выбора их реальных размеров нам представляется, что диаметры отдельных проволочек следует выбирать 0,15 – 0,50 мм и менее. Во-вторых, не определено, из какого материала и каким образом следует изготавливать волоконные рабочие органы. Обсуждение этого вопроса в таком ракурсе является наиболее актуальным и должно опираться на соответствующие технологии производства мелкосортного профиля.

В-третьих, отсутствует информация о процессах износа металлических волокон при взаимодействии с абразивными частицами, что особенно актуально для тонких волокон, которые могут перетираться за короткий промежуток времени.

Перечисленные факторы накладывают ряд жестких условий на проектирование волоконных мельниц. Первым и главнейшим из них является такое взаимное расположение волокон, чтобы их контактирующие образующие были параллельны между собой. Кроме того, технологию изготовления волоконных мелющих гарнитур придется базировать на методах, используемых в текстильной промышленности. В качестве первой проработки предлагается конструкция волоконной мельницы, принципиальная схема которой показана на рисунке 2.

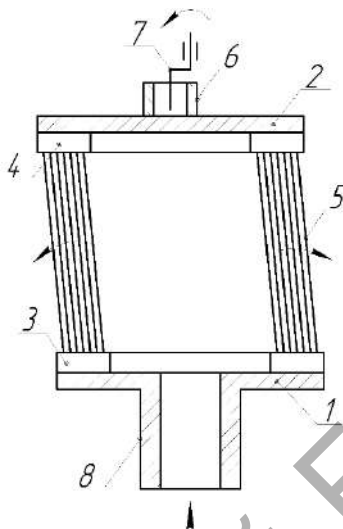


Рисунок 2 – Принципиальная схема волоконной мельницы

Волоконная мельница состоит из неподвижного основания 1 над которым установлена подвижная шайба 2, а между ними с помощью кольцевых замков 3, 4 закреплена завеса 5, выполненная из набора плотно примыкающих друг другу волоконных элементов. Верхняя подвижная шайба 2 с внешней стороны имеет втулку 6, в которую входит эксцентриковый вал 7. Для подачи исходного материала в рабочую полость мельницы служит патрубок 8.

Измельчение суспендированного исходного материала крупностью менее 0,05-0,1 мм происходит между боковыми поверхностями волоконца, образующих завесу 5. Для этого подвижная шайба 2 под действием эксцентрикового вала 7 совершает плоско параллельные движения без её вращения, что способствует взаимным перемещениям волокон завесы 5 между которыми проходит и одновременно измельчается исходный материал, подаваемый в рабочие зоны под давлением через патрубок 8. Процесс прохождения обрабатываемого материала через волоконную завесу может быть многократным до получения продукта требуемого качества.

Для определения принципиальной возможности создания волоконной мельницы необходимо разработать и испытать ее опытный

образец. Эти работы планируется выполнить на макетном образце, который будет изготовлен из металлического корда – проволоки из стали 70 диаметром $d = 175$ мкм производства Белорусского металлургического завода, г. Жлобин.

Список литературы:

1. Сиваченко Л.А. Технологические аппараты адаптивного действия / Л.А. Сиваченко [и др.], Минск, Изд. центр БГУ, 2008. 375 с.
2. Горловский И.А. Оборудование заводов лакокрасочной промышленности / И.А. Горловский, Н.А. Козулин. Л. Химия. 1980. 376 с.
3. Аввакумов Е.Г. Механические методы активации химических процессов / Е.Г. Аввакумов, Новосибирск. Наука. 1986. 303 с.
4. Вайтехович П.Е. Интенсификация и моделирование процессов диспергирования в поле инерционных сил / П.Е. Вайтехович, Минск. БГТУ. 2008. 220 с.