

Союз Советских  
Социалистических  
Республик



Государственный комитет  
СССР  
по делам изобретений  
и открытий

# О П И С А Н И Е (11) 843904 ИЗОБРЕТЕНИЯ

## К АВТОРСКОМУ СВИДЕТЕЛЬСТВУ

- (61) Дополнительное к авт. свид-ву —  
(22) Заявлено 24.12.79 (21) 2857454/30-15  
с присоединением заявки № —  
(23) Приоритет —  
(43) Опубликовано 07.07.81. Бюллетень № 25  
(45) Дата опубликования описания 07.07.81

(51) М. Кл.<sup>3</sup>  
А 23N 17/00  
//А 23К 1/20

(53) УДК 631.363:636.  
.085.6:62-  
-492.3  
(088.8)

- (72) Авторы изобретения В. Н. Гутман, К. К. Анисович, Ф. Л. Веренич, В. А. Короткевич, В. Н. Дорошев, М. Я. Красик и В. И. Сидоренко  
(71) Заявители Центральный научно-исследовательский институт механизации и электрификации сельского хозяйства Нечерноземной зоны СССР и Всесоюзный научно-исследовательский институт комплексных проблем машиностроения для животноводства и кормопроизводства

### (54) УСТРОЙСТВО ДЛЯ ПРИГОТОВЛЕНИЯ КОРМОВЫХ ГРАНУЛ

1

Изобретение относится к устройствам для приготовления кормовых гранул, используемым на животноводческих фермах.

Известны устройства для приготовления кормовых гранул, включающие дозатор кормов и распылитель жидкости, размещенные над вращающейся цилиндрической емкостью, установленной на раме [1 и 2].

Недостатком таких устройств является низкая производительность, которая ограничивается тем, что при увеличении скорости вращения емкости происходит прижатие корма к ее стенке и в результате этого нарушается процесс окатывания корма и образования гранул.

Целью изобретения является повышение производительности путем предотвращения прижатия гранул к стенке емкости.

Это достигается тем, что устройство снабжено закрепленным на раме подпружиненным рычагом с роликом на конце, прижатым к стенке емкости, которая выполнена из эластичного материала.

На фиг. 1 схематично изображено устройство для приготовления кормовых гранул, общий вид; на фиг. 2 — вид А на фиг. 1.

Устройство включает дозатор 1 кормов и

2

распылитель 2 жидкости, размещенные над вращающейся от механизма 3 привода цилиндрической емкостью 4, стенка 5 которой выполнена из эластичного материала. Емкость 5 наклонно установлена на раме 6, на которой шарнирно закреплен подпружиненный рычаг 7 с роликом 8 на конце, прижатым к стенке 5 емкости.

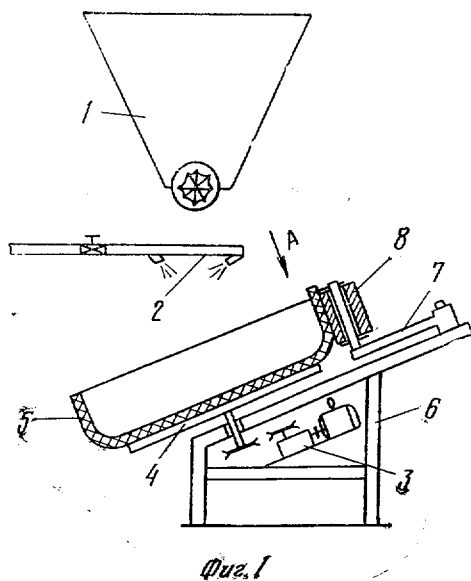
При работе устройства корм из дозатора подается на вращающуюся емкость 4, где увлажняется жидкостью, направляемой на него распылителем 2. В емкости корм окатывается в сферические гранулы, имеющие влажность 38—43%. При вращении емкости ролик 8, прижимаясь снаружи к стенке 5, постоянно отгибает ее внутрь емкости, предотвращая прижатие получаемых гранул к стенке.

Такое выполнение устройства существенно повышает его производительность, позволяя значительно увеличить скорость вращения емкости без ухудшения качественных показателей процесса получения гранул.

Формула изобретения

Устройство для приготовления кормовых гранул, включающее дозатор кормов и рас-

пылитель жидкости, размещенные над вращающейся цилиндрической емкостью, установленной на раме, отличающееся тем, что, с целью повышения производительности путем предотвращения прижатия гранул к стенке емкости, оно снабжено закрепленным на раме подпружиненным рычагом с роликом на конце, прижатым к стенке



емкости, которая выполнена из эластичного материала.

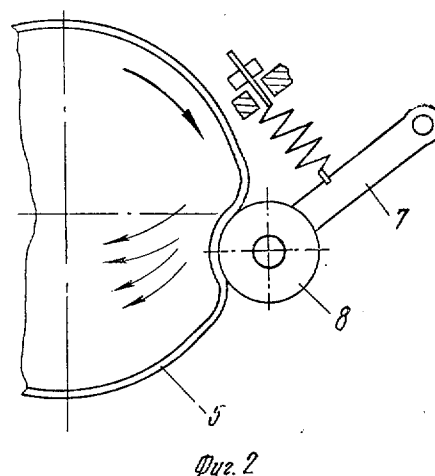
Источники информации,

принятые во внимание при экспертизе

5 1. Авторское свидетельство СССР № 260397, кл. А 23К 1/20, 1966.

2. Авторское свидетельство СССР по заявке № 2812744/30-15, кл. А 23N 17/00, 1979 (прототип).

*Вид А*



Составитель **А. Нефедов**

Редактор **Т. Юрчикова**

Техред **И. Заболотнова**

Корректоры: **В. Нам**  
и **З. Тарасова**

Заказ 1898/3 Изд. № 445 Тираж 581 Подписное  
НПО «Поиск» Государственного комитета СССР по делам изобретений и открытий  
113035, Москва, Ж-35, Раушская наб., д. 4/5

Типография, пр. Сапунова, 2