



СОЮЗ СОВЕТСКИХ
СОЦИАЛИСТИЧЕСКИХ
РЕСПУБЛИК

(19) **SU** (11) **1745164 A1**

(51)5 A 01 K 1/02

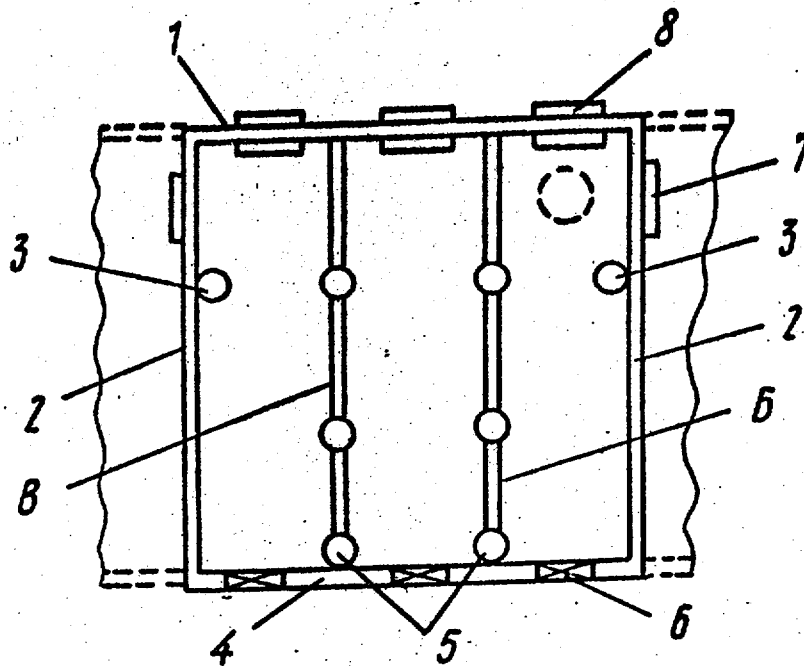
ГОСУДАРСТВЕННЫЙ КОМИТЕТ
ПО ИЗОБРЕТЕНИЯМ И ОТКРЫТИЯМ
ПРИ ГКНТ СССР

ОПИСАНИЕ ИЗОБРЕТЕНИЯ

К АВТОРСКОМУ СВИДЕТЕЛЬСТВУ

(21) 4778660/15
(22) 08.01.90
(46) 07.07.92. Бюл. № 25
(71) Производственное объединение
"Уманьферммаш" и Центральный научно-
исследовательский институт механизации и
электрификации сельского хозяйства Не-
черноземной зоны СССР
(72) П.П.Кузьменко, П.В.Шилов, А.И.Никола-
енков, С.И.Янченко, А.А.Сарвас, В.А.Ст-
рельцов, В.И.Беззубов и В.Н.Гутман
(53) 631.223.6.015(088.8)
(56) Авторское свидетельство СССР
№ 1138078, кл. А 01 К 1/02, 1983.

(54) СТАНОК ДЛЯ СОДЕРЖАНИЯ СВИНЕЙ
(57) Изобретение относится к сельскому хо-
зяйству. Цель изобретения - повышение
удобства эксплуатации. Станок для содер-
жания свиней имеет переднюю стенку 1,
боковые стенки 2 и заднюю стенку 4. На
боковых стенках 2 в нижней их части выпол-
нены окна с подъемными заслонками 7.
Трехзвенные поперечные перегородки име-
ют шарниры. Так как шарниры выполнены
разъемными, то станок может быть с по-
мощью этих перегородок приспособлен для
супоросных, подсосных свиноматок, а так-
же для поросят-отъемышей. 2 з.п. ф-лы, 6 ил.



Фиг. 1

Изобретение относится к сельскому хозяйству, в частности к станкам для содержания свиней, и может быть использовано для индивидуального содержания холостых и легкосупоросных свиноматок, группового содержания свиноматок после опороса совместно с поросятами, а также для дорашивания молодняка.

Целью изобретения является повышение удобства эксплуатации.

На фиг.1 изображен станок, трансформированный для содержания холостых, легкосупоросных свиноматок и свиноматок после опороса до двухнедельного возраста, в плане; на фиг. 2 – станок для группового содержания тяжелосупоросных свиноматок и дорашивания молодняка; на фиг. 3 – станок для свиноматки с поросятами после двухнедельного возраста; на фиг. 4 – станок для свиноматки с поросятами старше одного-месячного возраста; на фиг. 5 изображена поперечная секционная перегородка в плане; на фиг. 6 – вид А на фиг.5.

Универсальный блок станков (фиг. 1-4) содержит переднюю стенку 1, боковые стенки 2 с закрепленными на них втулками 3, заднюю стенку 4 с закрепленными на ней шарнирными соединениями 5, дверки 6, заслонки 7, кормушки 8 и 9, обогревательный элемент 10, две трехзвенные поперечные перегородки Б и В, состоящие из переносных вертикальных передней, промежуточной и задней решеток I, II, III (фиг.5) с разъемными шарнирами, изготовленных из горизонтально и вертикально расположенных труб 11 и 12 (фиг.6) с закрепленными на них втулками 13, 14, 15, 16, 17 и пальцев 18, 19, 20. Горизонтально расположенные трубы 11 со стороны кормушек 8 жестко скреплены с передней стенкой 1 для предотвращения агрессивного воздействия свиноматок друг на друга во время кормления.

Перегородки Б и В устанавливают так, чтобы расстояние между ними обеспечивало свободный доступ порослят-сосунов к соскам свиноматки.

В нижней части боковых стенок 2 выполнены окна с подъемными заслонками 7. Размеры окон выбраны из условия свободного прохода поросятами двух смежных станков, но препятствующие общению свиноматок. Решетки выполнены одинаковыми по размеру, причем длина отдельной решетки равна расстоянию между боковой стенкой 2 и ближе расположенной к ней передней решеткой.

Эксплуатируют станок следующим образом.

Для содержания холостых и легкосупоросных свиноматок станок трансформирован на три индивидуальные секции (фиг. 1).

Для группового содержания трех тяжелосупоросных свиноматок станок из трех индивидуальных секций трансформируют в положение, как показано на фиг. 2. Для этого вытягивают палец 18, втулки 13 выходят из соединения с втулками 14, звенья II и III поворачивают вокруг шарнирного соединения 5 и звено II закрепляют на стенке 2 крючком (на фигурах не показано), звено II поворачивают на 90° на шарнире 5, а звено III – на 90° относительно звена II.

Для глубокосупоросных свиноматок станок трансформируют в соответствующее положение.

Перед опоросом две свиноматки переводят в свободные станки. Оставшуюся свиноматку до опороса и после опороса с поросятами-сосунами до двухнедельного возраста содержат в станке (фиг. 1). В это время устанавливают обогревательный элемент 10, заслонку 7. По достижении поросятами двухнедельного возраста станок трансформируют в положение, как показано на фиг.3. Для этого вытягивают палец 19, втулки 15 выходят из соединения с втулками 16, звено II поворачивают на 90° , соединяют втулки 3 и 16 пальцем 19 в шарнирное соединение, а звено III поворачивают на 90° вокруг шарнира 5 и закрепляют на стенке 4 крючком.

Для порослят, достигших месячного возраста, станок трансформируют в положение, как показано на фиг.4. Для этого звено В разъединяют и поворачивают аналогично звену Б.

При групповом содержании порослят до четырехмесячного возраста станок трансформируют в положение, как на фиг.2.

Для общения порослят-сосунов двух смежных станков на одной из боковых стенок 2 поднимают заслонку 7.

Применение в станке для содержания свиней двух трехзвенных поперечных перегородок, у которых передние решетки жестко закреплены на передней стенке, а шарниры промежуточных и задних решеток выполнены разъемными, повышает удобство эксплуатации при трансформации станка.

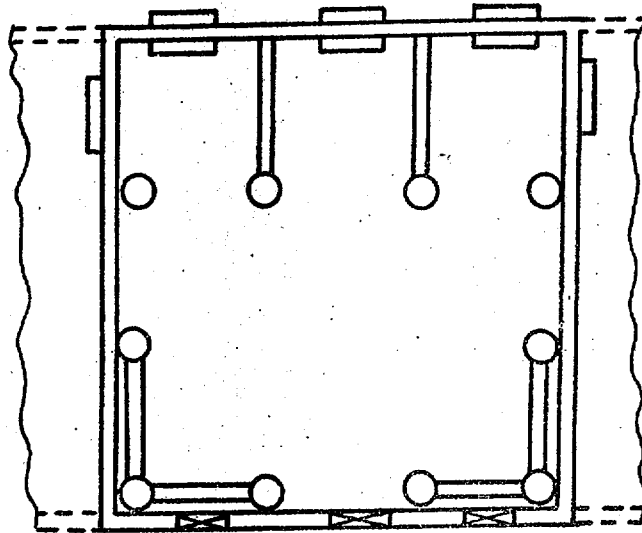
Ф о р м у л а и з о б р е т е н и я

1. Станок для содержания свиней, включающий переднюю, заднюю и боковые стенки, расположенные в них переносные вертикальные переднюю, промежуточную и заднюю решетки с шарнирами, которые установлены с возможностью образования двух трехзвенных поперечных перегородок, отличающийся тем, что, с целью повышения удобства эксплуатации, передние решетки жестко закреплены на пере-

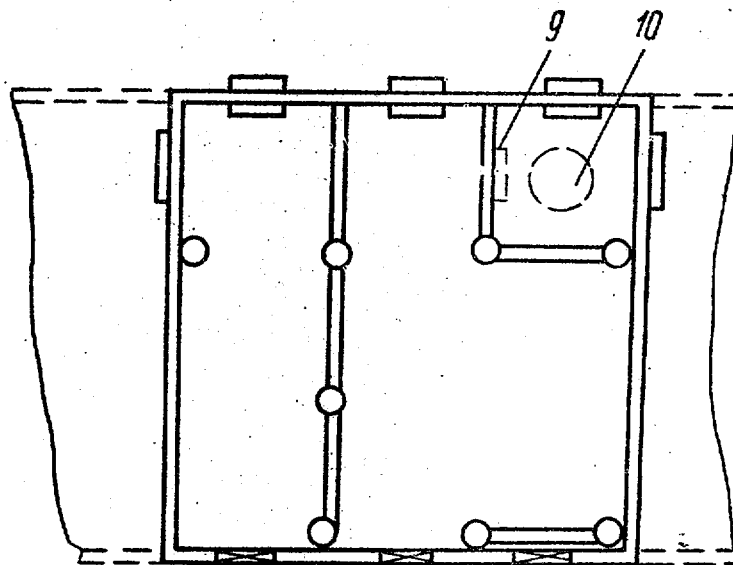
дней стенке, а шарниры промежуточных и задних решеток выполнены разъемными.

2. Станок по п. 1, отличающийся тем, что в нижней части боковых стенок выполнены окна с подъемными заслонками.

3. Станок по пп. 1 и 2, отличающийся тем, что решетки выполнены одинаковыми по размеру, причем длина отдельной решетки равна расстоянию между боковой стенкой и ближе расположенной к ней передней решеткой.

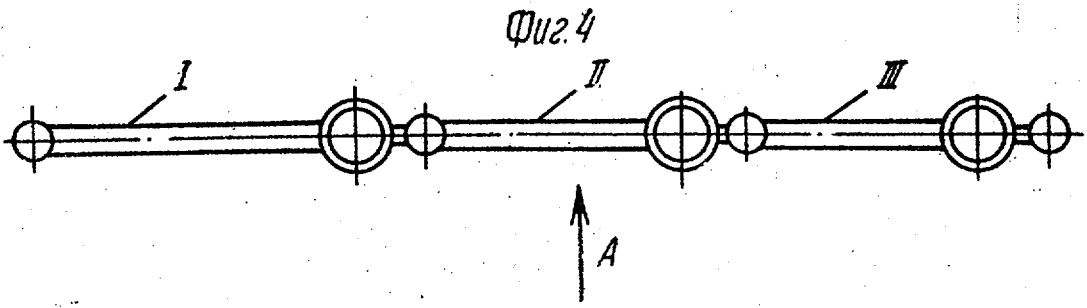
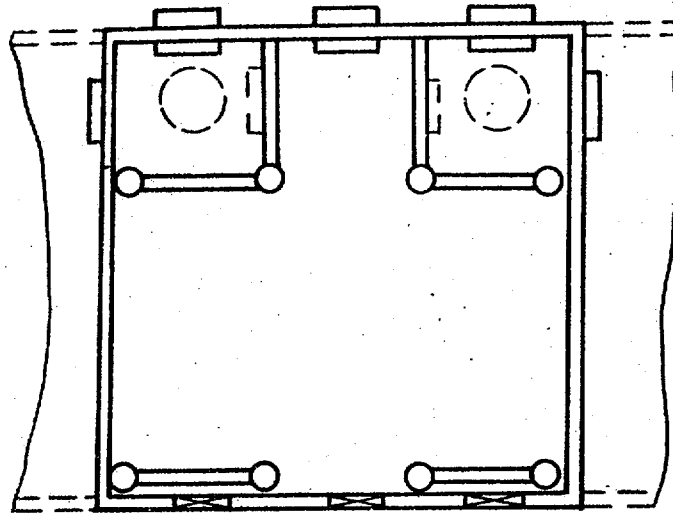


Фиг. 2



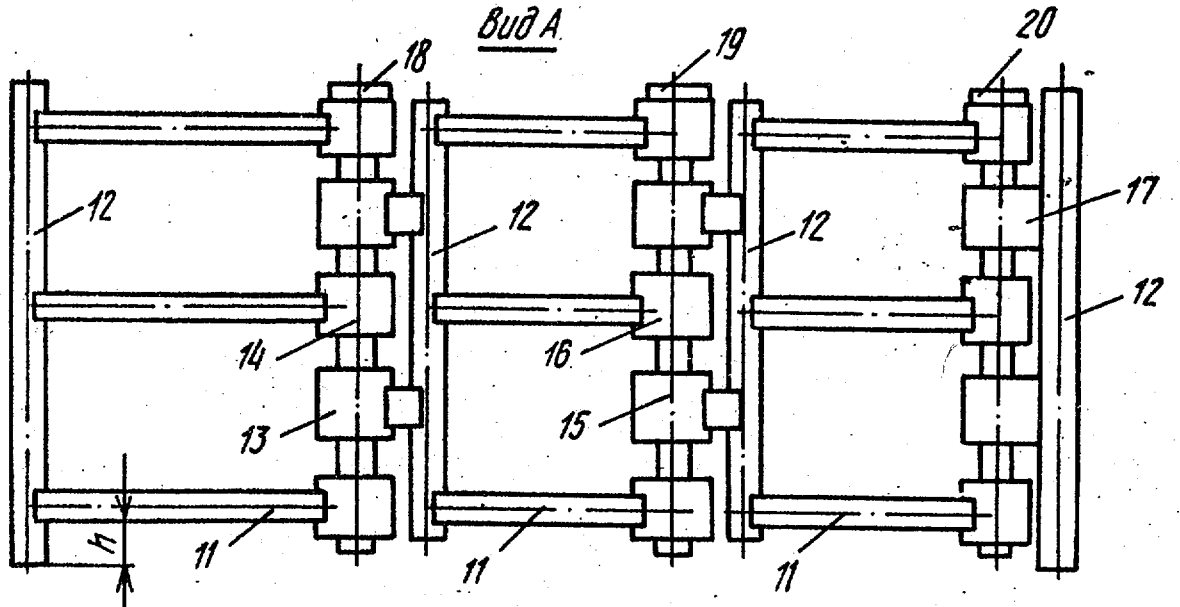
Фиг. 3

1745164



Фиг. 5

Вид А



Фиг. 6

Редактор Т.Юрчикова Составитель В.Гутман Корректор В.Гирняк
Техред М.Моргентал

Заказ 2335 Тираж Подписное
ВНИИПИ Государственного комитета по изобретениям и открытиям при ГКНТ СССР
113035, Москва, Ж-35, Раушская наб., 4/5