

лев, Д.М. Свирепа, Д.М. Рыжанков; заявитель Белорус.-Рос. ун-т. – № а 20060637; заявл. 27.06.06; опубл. 28.02.09 // Афіцыйны бюл. / Нац. цэнтр інтэлектуал. уласнасці. – 2009. – № 1. – 4 с.

19. Инструмент для отделочно-упрочняющей обработки: пат. 11536 Респ. Беларусь, МПК В 24 В 39/00 / А.М. Довгалева, Д.М. Рыжанков, Д.М. Свирепа; заявитель Белорус.-Рос. ун-т. – № а

20060760; заявл. 20.07.06; опубл. 28.02.09 // Афіцыйны бюл. / Нац. цэнтр інтэлектуал. уласнасці. – 2009. – № 1. – 4 с.

20. Упрочняющий инструмент: пат. 15364 Респ. Беларусь, МПК В 24 В 39/02 / А.М. Довгалева, Д.М. Свирепа, Д.М. Рыжанков, С.А. Сухоцкий; заявитель Белорус.-Рос. ун-т. – № а 20091852; заявл. 23.12.09; опубл. 28.02.12 // Афіцыйны бюл. / Нац. цэнтр інтэлектуал. уласнасці. – 2012. – № 1. – 4 с.

Материал поступил в редакцию 03.11.14

DOVGALEVA A.M., SVIREPA D.M. Influence of technological and structural parameters of the process of magnetic dynamic rolling on surface roughness

The article deals with an innovative method of dynamic magnetic strengthening, which allows performing surface plastic deformation by balls through the use of magnetic field energy of a tool.

The article describes the design of a tool for expanding holes of machine component billets, which differs from the known ones by presence of a magnetic system with cylindrical permanent magnets.

The paper gives recommendations on the choice of rational modes of the strengthening process, which minimize surface roughness of machine component billet.

УДК 531.16;51-74

Алифанов А.В., Русан С.И., Цуран В.В.

ТЕОРЕТИЧЕСКИЙ АНАЛИЗ ВОЗМОЖНОСТИ НАСТРОЙКИ ПО КРАЙНИМ (КОНЦЕВЫМ) ТОЧКАМ МЕХАНИЗМА ДЛЯ ЗАТОЧКИ ЛЕЗВИЯ ГЕЛИКОИДАЛЬНЫХ РУБИЛЬНЫХ НОЖЕЙ

Форма и геометрические параметры ножа рубительной машины. В некоторых типах рубительных машин в качестве режущего инструмента используется геликоидальный нож, схематично изображенный на рисунке 1. В отличие от ножей с прямолинейной кромкой, геликоидальный нож способен затягивать на себя обрабатываемую древесину, в результате чего отпадает необходимость в применении специальных подающих устройств. Как видно из рисунка 1, нож представляет собой длинную прямоугольную пластину постоянной толщины со скошенной заостренной поверхностью, причем угол заострения по длине режущей кромки меняется. В качестве направляющей линейчатой поверхности примем лезвие АВ заготовки (рис. 1). Углы наклона α_1 , α_2 установлены опытным путем в процессе эксплуатации рубительных машин. Заготовка для изготовления ножа может иметь форму пластины с габаритными размерами ножа или пластины со скошенным под углом α_2 по всей длине краем (полуфабрикат). На рисунке 1 показан геликоидный нож длиной L , шириной b , толщиной δ . Угол заточки α_1 в начале режущей кромки меньше угла заострения α_2 в конце режущей кромки.

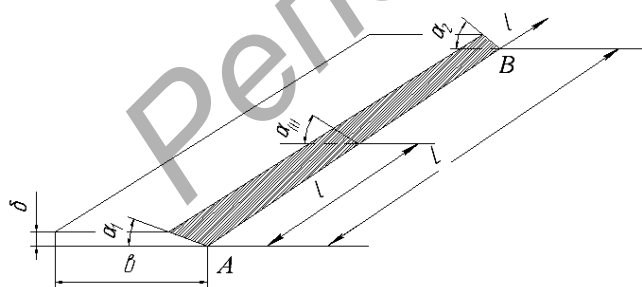


Рис. 1. Рубильный нож

Оснастка и основы технологии заточки лезвия рубильного ножа. Для заточки ножей с изменяемой наклонной поверхностью (депланацией) лезвия на ОАО «БААЗ» (г. Барановичи) был сконструирован специальный механизм, фрагмент которого показан на рисунке 2. Для установки заготовки ножа в устройство служит подвижный цилиндр. На рисунке он изображен в исходном (до начала рабочего хода) положении; в процессе заострения ножа цилиндр перемещается влево, совершая винтовое движение. Последнее обусловлено наличием на поверхности цилиндра винтовой канавки и входящего в нее ролика, неподвижно закрепленного в основании механизма и имеющего возможность вращения вокруг своей оси.

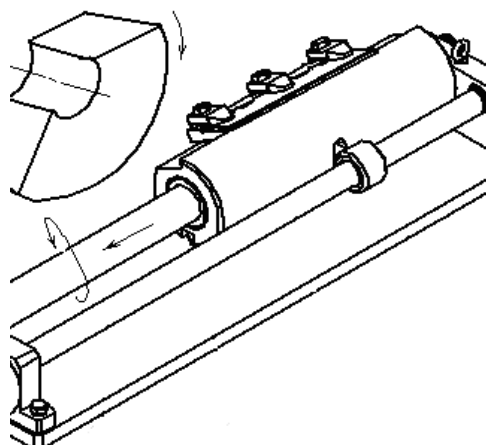


Рис. 2. Схема механизма для заточки рубильных ножей

Цилиндр с заготовкой ножа в дальнейшем будем называть несущим. Шлифовальный круг располагается над несущим цилиндром. Его ось вращения перпендикулярна образующей цилиндра. В процессе заточки ножа шлифовальный круг совершает только вращательное

Алифанов Александр Викторович, д.т.н., профессор, профессор кафедры оборудования и автоматизации производства инженерного факультета Барановичского государственного университета.

Русан Сергей Иванович, к.т.н., доцент кафедры общенаучных дисциплин инженерного факультета Барановичского государственного университета.

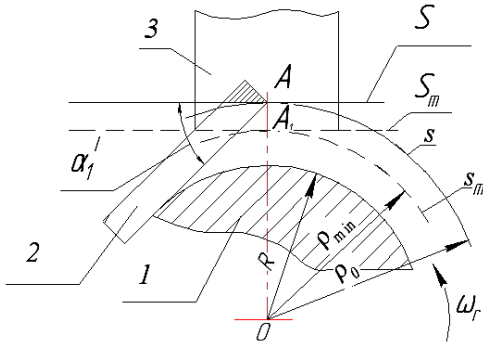
Цуран Владимир Владимирович, аспирант, преподаватель (совместитель) кафедры оборудования и автоматизации производства инженерного факультета Барановичского государственного университета, заместитель начальника ОГТ ОАО «БААЗ».

Беларусь, БарГУ, 225404, Брестская обл-ть, г. Барановичи, ул. Войкова, 21.

движение вокруг своей оси, а цилиндр с находящейся на нем заготовкой ножа совершает относительно круга винтовое движение.

Механизм снабжен ручным приводом. Вращением маховика приводится в движение винт, увлекающий гайку с пальцем, вставленным в отверстие в стенке цилиндра (на рисунке 2 гайка видна на его передней стенке). Вместе с гайкой движется несущий цилиндр.

Заготовка закрепляется на цилиндре таким образом, чтобы ее часть, предназначенная для обработки шлифовальным кругом под острие ножа, выступала над поверхностью цилиндра. На рисунке 3 схематично показан фрагмент переднего торца несущего цилиндра 1 с заготовкой ножа 2.



1 – несущий цилиндр; 2 – заготовка ножа; 3 – шлифовальный круг
Рис. 3. Схема переднего торца несущего цилиндра с заготовкой

Буквой *S* обозначена виртуальная плоскость, параллельная оси цилиндра и касательная к нижней поверхности шлифовального круга 3. Эта плоскость вместе с нижней плоскостью заготовки ножа ограничивает заданный угол α_1 заточки лезвия ножа (на рисунке 3 видна проекция α'_1 этого угла на торцевое сечение цилиндра). Срезается (стачивается) та часть заготовки, которая находится выше плоскости *S* (на рисунке заштрихована). Поэтому ее можно назвать плоскостью среза. Буквой *s* на рисунке 3 обозначена относительная траектория точки *A* режущей кромки лезвия, касательная к плоскости *S*. Геометрическое место траектории *s* для всех точек кромки лезвия *AB* (рис. 1) представляет поверхность, описываемую отрезком *AB* в относительном движении (рис. 1, 3, 4). Форма этой поверхности, накладывает ограничения на выбор угла деплонации и настройку механизма.

Деплонация скошенной поверхности лезвия в процессе заточки достигается благодаря строго определенному расположению заготовки на несущем цилиндре. Положение заготовки на цилиндре устанавливается расчетным путем и в основном определяется углом деплонации лезвия. Последний выбирается из условий оптимизации процессов резания в рубильных машинах.

Как видно из рисунков 3 и 4, в исходном для рабочего хода положении несущего цилиндра точка *A* лезвия *AB* располагается в апогее ее траектории *S* (точка *A*₁ на рис. 3), а точка *B* сдвинута от апогея траектории *s* в заднем торце цилиндра на длину дуги *A*₀*B* (рис. 4), соответствующей центральному углу α'_0 (рис. 6). В процессе заточки в конце рабочего хода точка *B* переносится цилиндром в положение *A*₀ в плоскость среза *S*.

Чтобы установить пределы применимости рассматриваемого способа настройки механизма, необходимо определить, насколько расстояния *O*/*M* промежуточных точек *M* лезвия *AB* от оси вращения *OO*₀ (рис. 4) отличаются от расстояния ρ_0 крайних точек *A* и *B*, т.е. найти разность радиусов $\Delta\rho(l)$. Для этого составим уравнение радиуса $\rho(l)$ произвольной точки *M* отрезка *AB*, который находится ниже поверхности цилиндра, в виде функции координаты *l*. Начало координат совмещаем с точкой *A*. Ось *A**l* направляем по отрезку *AB*. Радиус $\rho(l)$ находим как отрезок перпендикуляра *MO'*, опущенного из точки *M* на ось *OO*₀. На рисунке 6а, 6б, отдельно показаны гео-

метрические фигуры в торцовом и произвольном сечениях гиперболоида. Буквами α'_0 и $\alpha'_0(l)$ обозначены проекции углов деплонации на эти сечения; *L*=*AB*.

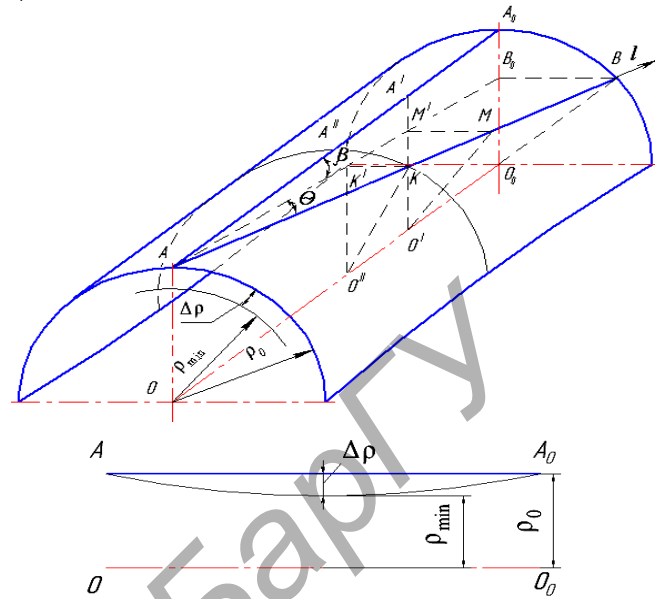


Рис. 4. Гиперboloид с сечениями и его фрагмент

Анализ настройки механизма для заточки по крайним точкам режущей кромки лезвия.

Расстояние от оси цилиндра *O* до плоскости среза *S* выбирается из условий конструктивной и технологической целесообразности и равняется ρ_0 . Причем ρ_0 должно быть одинаково для крайних точек лезвия *A* и *B*. Такой вариант закрепления заготовки на несущем цилиндре будем называть настройкой механизма заточки по крайним (концевым) точкам лезвия. Эта настройка обеспечивает заточку только концов заготовки. Остальная часть лезвия, находящаяся между точками *A* и *B*, располагается не по образующей цилиндрической поверхности заточки, а под некоторым углом к ней, в результате чего при относительном повороте несущего цилиндра лезвие перемещается ниже плоскости среза. На рисунке 5 заготовка ножа показана в исходном положении, вид сверху, и угол θ смещения лезвия от осевой плоскости, проведенной через образующую *AA*₀.

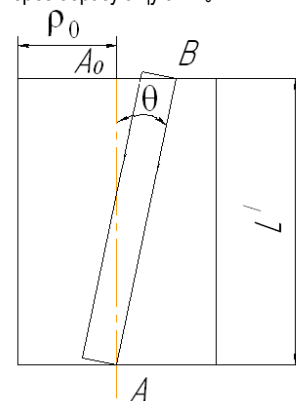
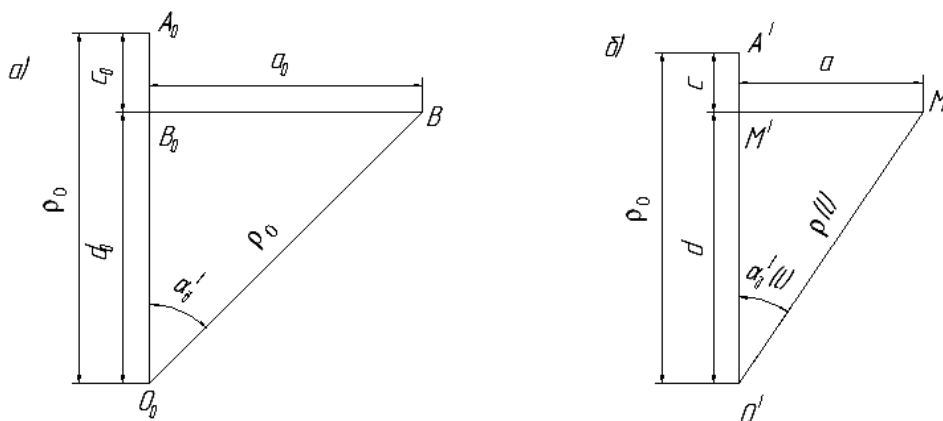


Рис. 5. Заготовка в исходном положении (вид сверху)

Поверхность, описываемая отрезком *AB* в относительном перемещении, в математике называется однополостным гиперboloидом вращения [1]. При настройке механизма заточки по крайним точкам лезвия фрагмент гиперboloида располагается внутри поверхности заточки, имея одинаковые с ним основания (радиуса ρ_0).



а – в торцовом, б – в произвольном сечении
Рис. 6. Геометрические фигуры в сечениях гиперboloида

Из рисунков 6а, 6б находим: $a_0 = \rho_0 \cdot \sin \alpha'_0$,
 $d_0 = \rho_0 \cdot \cos \alpha'_0$, $\frac{a}{a_0} = \frac{l}{L}$, $\frac{c}{c_0} = \frac{l}{L}$; отсюда $a = ml$, $c = nl$,
 где $m = \frac{a_0}{L}$, $n = \frac{c_0}{L}$. Далее определяем:

$$d_0 = \rho_0 - c = \rho_0 - nl \quad \rho(l) = \sqrt{a^2 + d^2} = \sqrt{(ml)^2 + (\rho_0 - nl)^2} = \sqrt{(ml)^2 + \rho_0^2 - 2\rho_0 nl} \quad (1.1)$$

Здесь

$$m^2 + n^2 = \frac{a_0^2 + c_0^2}{L^2} = \frac{a_0^2 + (\rho_0 - d_0)^2}{L^2} = \frac{(\rho_0 \cdot \sin \alpha'_0)^2 + (\rho_0 - \rho_0 \cdot \cos \alpha'_0)^2}{L^2} = \frac{(\rho_0^2 \cdot \sin^2 \alpha'_0 + \rho_0^2 - 2\rho_0^2 \cdot \cos \alpha'_0 + \rho_0^2 \cdot \cos^2 \alpha'_0)}{L^2} = \frac{(\sin^2 \alpha'_0 + 1 - 2 \cdot \cos \alpha'_0 + \cos^2 \alpha'_0) \cdot \rho_0^2}{L^2} = \frac{2 \cdot (1 - \cos \alpha'_0) \cdot \rho_0^2}{L^2}$$

Подставляем $(m^2 + n^2)$ и n в формулу (1.1):

$$\rho(l) = \sqrt{\frac{2(1 - \cos \alpha'_0) \cdot \rho_0^2}{L^2} \cdot l^2 + \rho_0^2 - 2\rho_0 \cdot (\rho_0 - \rho_0 \cdot \cos \alpha'_0) \cdot \frac{l}{L}} = \sqrt{\frac{2(1 - \cos \alpha'_0) \cdot \rho_0^2}{L^2} \cdot l^2 + \rho_0^2 - \frac{2\rho_0^2 \cdot (1 - \cos \alpha'_0) \cdot l}{L}} = \rho_0 \sqrt{1 + 2 \cdot (1 - \cos \alpha'_0) \cdot \left(\frac{l}{L}\right)^2 - \frac{l}{L}}$$

Введем относительную координату $u = \frac{l}{L}$. Получим:

$$\rho(l) = \rho_0 \cdot \sqrt{1 + 2 \cdot (1 - \cos \alpha'_0) \cdot (u - 1) \cdot u} \quad (1.2)$$

Минимальное значение радиус $\rho(l)$ принимает в среднем сечении гиперboloида, т.е. при $l = \frac{L}{2}$, $u=0,5$:

$$\rho_{\min} = \rho_0 \cdot \sqrt{1 + 2 \cdot (1 - \cos \alpha'_0) \cdot (0,5 - 1) \cdot 0,5}, \text{ или}$$

$$\rho_{\min} = \rho_0 \cdot \sqrt{\frac{1 + \cos \alpha'_0}{2}} \quad (1.3)$$

Из формулы (1.3) видно, что расстояние $KO'' = \rho_{\min}$ средней точки К ребра АВ от оси вращения несущего цилиндра пропорционально радиусу ρ_0 траектории точки А (или В) и не зависит от длины L ребра АВ.

Чтобы установить, на каком расстоянии от плоскости среза S перемещается средняя точка К ребра АВ при относительном повороте цилиндра с заготовкой, найдем разность радиусов $\Delta\rho$ как функцию угла α'_0 :

$$\Delta\rho = \rho_0 - \rho_{\min} = \rho_0 \cdot \left(1 - \sqrt{\frac{1 + \cos \alpha'_0}{2}}\right)$$

На рисунке 4 кривая AA_0 представляет осевое сечение гиперboloида вращения.

Значения относительной величины $\left(\frac{\Delta\rho}{\rho_0}\right)$ сведены в таблицу 1.

Результаты получены на интервале $0 \leq \alpha'_0 \leq 60^\circ$ (при $\alpha'_0 = 0$, $\Delta\rho = 0$).

Таблица 1. Значения относительной величины $\frac{\Delta\rho}{\rho_0}$ в зависимости

α'_0 , град	$\frac{\Delta\rho}{\rho_0} = 1 - \sqrt{\frac{1 + \cos \alpha'_0}{2}}$
5	0,000952
10	0,003805
15	0,008555
20	0,015192
30	0,034074
40	0,060307
50	0,093692
60	0,133975

На рисунке 7 показан график изменения относительной величины $\Delta\rho$ в зависимости от угла α'_0 . Из него видно, что с увеличением α'_0 уход кромки АВ заготовки от плоскости среза S резко возрастает.

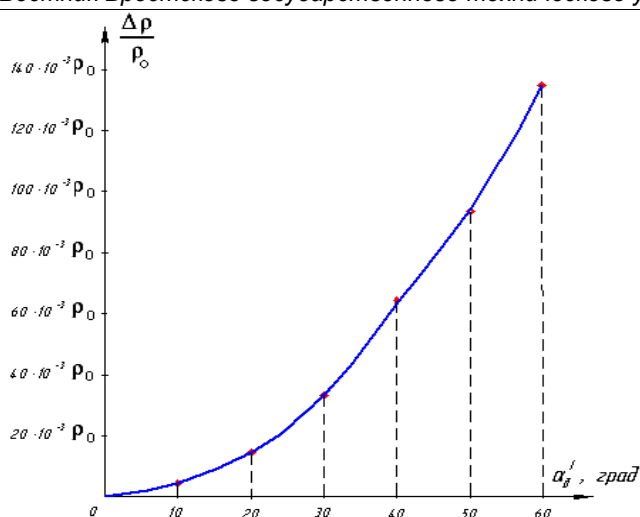


Рис. 7. График изменения относительной величины $\Delta\rho$ в зависимости от угла α'_0

Чтобы получить более конкретное представление о порядке величины $\Delta\rho$ в абсолютных единицах, вычислим его значение при $\rho_0 = 75$ мм, $\alpha'_0 = 5^\circ$. Воспользовавшись таблицей 1, получим:

ALIFANOV AV., RUSAN S.I., TSURAN V.V. Theoretical analysis of the possibility of setting at (limit) points mechanism for sharpening knife blade chipper

A scheme of the device and the method of its settings for sharpening the cutting edge chipping helical blade length 300 mm, used for wood processing enterprises of the Republic of Belarus for the production of wood chips. Theoretical analysis of the possibility of setting the device to the extreme points of the blade showed that the error of the grinding is 0,07 mm along the length of the blade at the margin of error of 0,2 mm. Consequently, our method settings can be recommended for use on relevant woodworking factories.

УДК 531.16

Алифанов А.В., Милюкова А.М., Цуран В.В.

РАЗРАБОТКА ТЕХНОЛОГИИ ИЗГОТОВЛЕНИЯ РУБИЛЬНЫХ НОЖЕЙ С УЧЕТОМ РЕЗУЛЬТАТОВ ЭКСПЕРИМЕНТАЛЬНЫХ ИССЛЕДОВАНИЙ МОДЕЛЬНЫХ ОБРАЗЦОВ, И ПРОВЕДЕНИЕ ПРОИЗВОДСТВЕННЫХ ИСПЫТАНИЙ НОЖЕЙ

Введение. Стоимость сырья всегда имеет тенденцию к увеличению. Щепы для производства древесных гранул переживает настоящий бум спроса. Цена на нее утроилась за последние 10 лет. Соответственно, изменилось и отношение деревообрабатывающих предприятий к тому, что еще недавно называлось отходами лесопиления: к опилкам, стружке, щепе [1]. Все эти предприятия оснащены рубильными машинами иностранного производства, рубильные ножи для которых также приходится приобретать за рубежом, используя для этого немалые бюджетные средства. Правительство Республики поставило перед учеными и специалистами задачу разработать технологию и освоить производство рубильных ножей на отечественных предприятиях.

Главным препятствием для организации производства рубильных ножей на белорусских предприятиях является отсутствие необходимых знаний и опыта для проведения качественной термической обработки легированных инструментальных сталей, обеспечивающей необходимые эксплуатационные свойства изделий (высокие показатели твердости, ударной вязкости, периода стойкости и др.) [2].

Разработка режимов термообработки для рубильных ножей, изготовленных из различных сталей. С целью изготовления ножей для рубки щепы на различных рубильных машинах в Физико-техническом институте НАН Беларуси разработана конструкторская документация на наиболее применяемые на деревообрабатыва-

при $\alpha'_0 = 5^\circ$, $\frac{\Delta\rho}{\rho_0} = 0,000952$, откуда $\Delta\rho = 0,000952 \cdot \rho_0 = 0,000952 \cdot 75 = 0,0714 \approx 0,07$ мм,

где $\rho_0 = 75$ мм – радиус реального несущего цилиндра устройства.

Согласно ГОСТ 17432-87 «Технические требования к рубильным ножам» отклонение от прямолинейности не должно превышать 0,2 мм на всей длине ножа (в нашем случае $l=300$ мм). Рубильные ножи выбранного типа и размеров имеют углы заострения $\alpha_1 = 29^\circ 42'$, $\alpha_2 = 34^\circ 42'$, т.е. разность углов равна 5° , а отклонение $\Delta\rho$ составляет 0,07 мм на длине 300 мм, что значительно меньше регламентированной погрешности 0,2 мм.

В данной работе рассматривались реальные геликоидальные ножи длиной 300 мм, применяемые при производстве технологической щепы.

Следовательно, рассмотренный механизм заточки удовлетворяет требованиям ГОСТ и может быть использован в производстве в процессах шлифования режущей кромки геликоидальных ножей.

СПИСОК ЦИТИРОВАННЫХ ИСТОЧНИКОВ

1. Корн, Г. Справочник по математике для научных работников и инженеров / Г. Корн, Т. Корн. – М.: Изд-во «Наука», 1974. – 831 с.

Материал поступил в редакцию 27.10.14

щих предприятиях Беларуси рубильные ножи. Также разработаны технологические процессы их изготовления совместно с Барановичским государственным университетом.

В зависимости от разновидности рубильных машин, на которых используются ножи, для изготовления некоторых ножей предложено использовать инструментальную легированную сталь марки 6ХВ2С ГОСТ 5950–73, из которой обычно изготавливают ножи для холодной резки металла, резьбонакатные плашки, пуансоны и обжимные матрицы при холодном деформировании, штампы сложной формы, работающие с повышенными ударными нагрузками; для других ножей – сталь марки У8А ГОСТ 1435–74, применяемую для инструмента, работающего в условиях, не вызывающих разогрева режущей кромки: фрез, зенковок, топоров, стамесок, долот, пил продольных и дисковых, накатных роликов, кернеров, отверток, комбинированных плоскогубцев, боковых кусачек; а также сталь марки 9ХФ ГОСТ 5950–73, применяемую для производства рамных, ленточных, круглых строгальных пил; штемпелей при холодной обработке металла; ножей для холодной резки металла, обрезных матриц и пуансонов при холодной обрезке заусенцев; кернеров [3].

Инструментальная легированная сталь марки 6ХВ2С относится к сталям повышенной прокаливаемости. Режимы термической обработки применительно к этой стали определяются ГОСТ 5950–73: (оптимальная температура закалки 860–900 °С, среда закалки – масло) и