

#### Список цитируемых источников

1. Ятусевич, А. И. Паразитология и инвазионные болезни животных : учебник для студентов специальности «Ветеринарная медицина» / А. И. Ятусевич, Н. Ф. Карасёв, М. В. Якубовский. 2-е изд. — Минск : ИВЦ Минфина, 2007. — 579 с.
2. Паразитология и инвазионные болезни животных : учеб. пособие для студентов учреждения высшего образования по специальности «Ветеринарная медицина», «Ветеринарная санитарная экспертиза» / А. И. Ятусевич, Н. Ф. Карасёв, С. И. Стасюкевич, В. А. Патафеев. — Минск : ИВЦ Минфина, 2011. — 312 с.
3. Ятусевич, А. И. Паразитология и инвазионные болезни животных : учебное пособие для средних специальных учебных заведений / А. И. Ятусевич, Н. Ф. Карасёв, Н. Ф. Пенькевич. — Минск : Дизайн ПРО, 2004. — 240 с.
4. Балакирев, Н. Л. Учебное пособие по кролиководству. — КолосС, 2007. — 232 с.
5. Микулович, Л. С. Советы специалиста о продуктах питания / Л. С. Микулович, В. В. Серегин. — Минск : Выш. шк., 2009. — 238с.
6. Шалак, М. В. Технология переработки продукции животноводства : учеб. пособие / М. В. Шалак, М. С. Шашков. — Минск : ИВЦ Минфина, 2012. — 312 с.
7. Шляхтунов, В. И. Технология переработки продукции животноводства / В. И. Шляхтунов, В. Н. Подрез — Минск : Техноперспектива, 2012. — 289 с.
8. Толкач, Н. Ветеринарная фармакология. — Минск : Выш. шк., 2013.

УДК 635.21

А. А. Рудый, С. Д. Торба, В. А. Бурлейко

Учреждение образование «Барановичский государственный университет»,  
Барановичи, Республика Беларусь

### ПЕРСПЕКТИВНЫЕ КАРТОФЕЛЕСАЖАЛКИ ПРОИЗВОДСТВА РЕСПУБЛИКИ БЕЛАРУСЬ

**Введение.** Эффективное производство продукции картофелеводства в современных условиях возможно только с использованием достижений в различных отраслях сельскохозяйственной науки и сельскохозяйственной практики [1; 2]. Одним из важных направлений роста урожайности сельскохозяйственных культур является повышение полевой всхожести семян картофеля, которое можно обеспечить за счет улучшения качества посадки.

В сельском хозяйстве Республики Беларусь используется достаточное количество различных марок картофелесажалок отечественного производства [3; 4].

**Основная часть.** Полунавесная картофелесажалка СК-4 (рисунок 1) предназначена для рядковой посадки непророщенных откалиброванных клубней картофеля с междурядьями 70, 90 см с одновременным протравливанием клубней и внесением минеральных удобрений на почвах всех типов [4]. Перемещение бункера, подъем и опускание ходовых колес осуществляются гидроприводом с питанием от гидросистемы трактора.

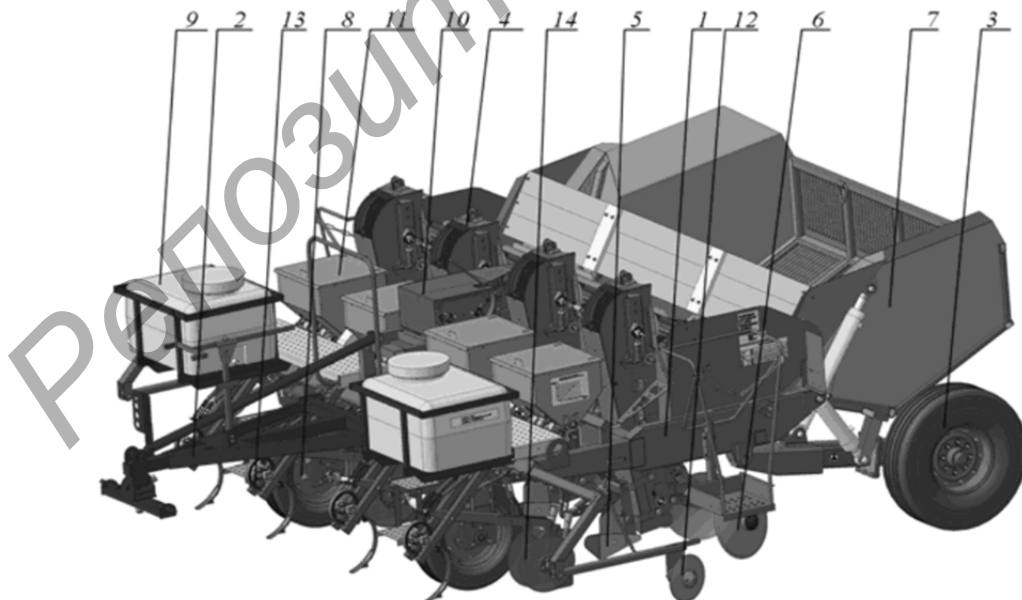


Рисунок 1 — Общий вид картофелесажалки СК-4 с оборудованием для протравливания клубней [4]:

- 1 — рама; 2 — сница с прицепным устройством; 3 — колесный ход; 4 — высаживающий аппарат; 5 — сошник; 6 — бороздозакрывающие диски; 7 — бункер для семян; 8 — передние ходовые колеса; 9 — оборудование для протравливания картофеля; 10 — механизм привода; 11 — оборудование для внесения минеральных удобрений; 12 — маркёры; 13 — навеска с культивирующими лапами; 14 — сошник для внесения минеральных удобрений

В сажалке СК-4 в отличие от КСМ-4 используется ленточно-ложечный высаживающий аппарат производства фирмы Grimme (Германия). Их отличительной особенностью является возможность визуального контроля работы ложечной ленты, что позволяет высаживать картофель без пропусков даже при работе с крупным семенным материалом и проводить посадку с точным расстоянием между клубнями в рядке. Привод высаживающих аппаратов осуществляется от передних колес сажалки через цепную передачу.

Загрузка семенных клубней производится в опускающийся бункер 7 (см. рисунок 1) самосвальными транспортными средствами. Ленточный высаживающий аппарат 4 дозированно подает клубни из питательного бункера на ложечки и далее в сошник, посредством которого они укладываются в почву. Укрытие клубней почвой с образованием гребня производится бороздозакрывающими дисками 6. При посадке клубней с одновременным протравливанием посадочный материал обрабатывается непосредственно перед укладкой в землю путем распыления протравливающего средства двумя форсунками, установленными в нижней части высаживающего аппарата.

При посадке картофеля с одновременным внесением минеральных удобрений туки вносятся локально под формируемый гребень по тукопроводу туковывсевающего аппарата 11 перед укладкой клубня.

При посадке картофеля без предварительной нарезки гребней картофелесажалка в агрегате с трактором направляется по маркерам.

Форма и размер посадочного материала могут быть различными. Чтобы не допустить попадания в ложечки двух клубней, можно устанавливать ленты с ложечками разных размеров (рисунок 2). Водитель должен постепенно приподнимать опрокидывающийся бункер. Слишком высокий уровень заполнения питающего отсека затрудняет равномерное наполнение захватывающих ложечек.

Положение регулирующей заслонки должно зависеть от формы и размера посадочного материала. Тем самым регулируется поступление материала в питающий отсек.

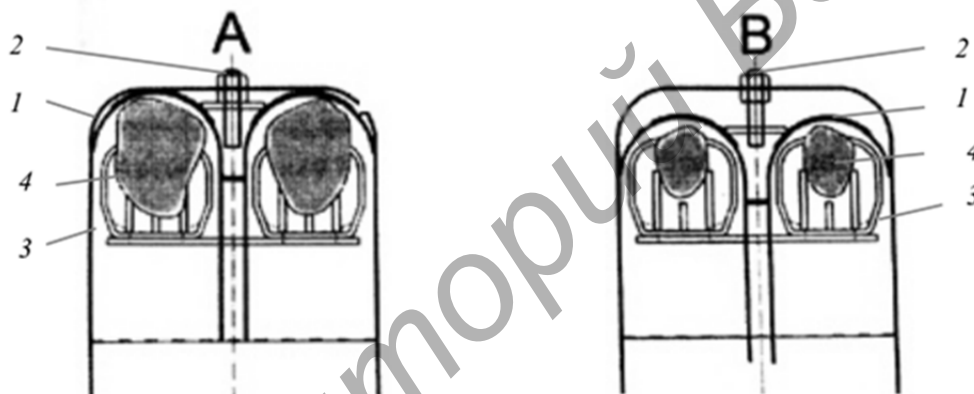


Рисунок 2 — Регулировка насадок высаживающего аппарата [4]:  
А — для крупносеменной фракции; В — для мелкосеменной фракции; 1 — насадка высаживающего аппарата; 2 — регулировочные винты; 3 — ложечки; 4 — семена картофеля

Отличительной особенностью сажалки КСП-2 (рисунок 3) является возможность работы на междурядьях — 70 и 75 см. Сажалка КСП-2 имеет систему автоматического отключения подающих транспортеров, обеспечивающих равномерное дозированное заполнение питателей высаживающих аппаратов, что позволяет высаживать пророщенный картофель без повреждения ростков [5]. Предназначена для рядковой посадки пророщенных клубней картофеля и клонов на почвах всех типов во всех зонах возделывания картофеля. Технические характеристики сажалки приведены в таблице 1.

Т а б л и ц а 1 — Характеристики картофелесажалки КСП-2 [5]

| Параметры                          | Значения  |
|------------------------------------|-----------|
| Агрегатируется с тракторами класса | 1,4       |
| Количество высаживаемых рядков     | 2         |
| Производительность, га / ч         | 0,7...1,1 |
| Ширина междурядий, см              | 70, 75    |
| Рабочая скорость движения, км / ч  | 5...7     |
| Густота посадки, тыс. шт. / га     | 35...70   |



Рисунок 3 — Сажалка КСП-2 [5]

Картофелесажалка КСП-2 (рисунок 4, а) представляет собой навесную машину, состоящую из несущей рамы 1, на которой с помощью хомутов крепятся высаживающие аппараты 2, туковысевающие аппараты 3 с тукопроводами. За высаживающими аппаратами установлены бороздозакрывающие диски 5. Привод вращения высаживающих и туковысевающих аппаратов осуществляется от опорно-приводных колес 6 и 7 с помощью цепных передач. Для размещения пустых ящиков и ящиков с посадочным материалом на машине установлены передний 9 и задний 4 стеллажи [6].

Для посадки сельхозрабочих во время работы машины на раме устанавливаются стульчики 8, регулируемые по высоте и расстоянию до высаживающего аппарата. Для предотвращения травмирования рабочих при посадке картофеля на машине установлены защитные ограждения 11, 12, 13 и деревянные помосты 14. На переднем бруске рамы закреплено навесное устройство для присоединения машины к задней навесной системе трактора.

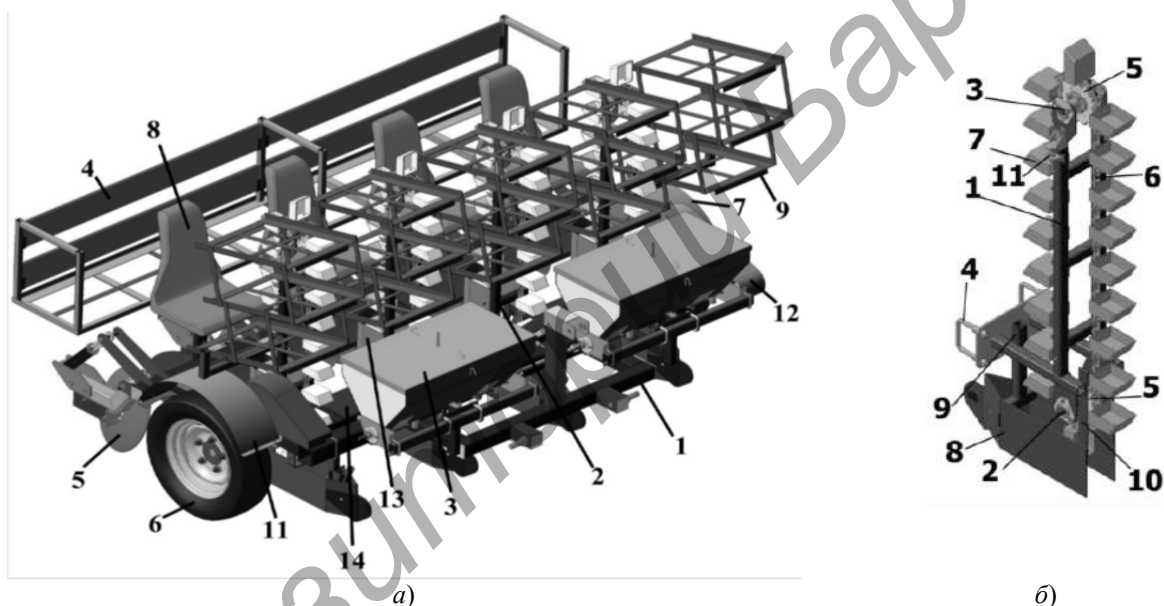


Рисунок 4 — Общий вид сажалки пророщенного картофеля СПК (а) и ее высаживающего механизма (б) [6]

Высаживающий механизм (рисунок 4, б) состоит из сварной рамки 1, на которую монтируются верхний 3 и нижний 2 приводные валы со звёздочками 5, передающими вращение на цепь 6 с высаживающими ложечками 7. В нижней части рамки на двух стойках установлен сошник 8. Регулировка глубины посадки клубней осуществляется перестановкой сошника по отверстиям в стойках 9 и 10. Натяжение цепи с ложечками производится регулировочными болтами 11. Установка высаживающего аппарата на раме осуществляется с помощью хомутов 4.

**Заключение.** Рассмотрено устройство современных и перспективных картофелесажалок производства Республики Беларусь, а также конструктивные особенности их высаживающих аппаратов. Более перспективными конструкциями являются картофелесажалки для посадки яровизированного картофеля КСП-2 и СПК. Наиболее перспективной и универсальной является сажалка пророщенного картофеля СПК, так как при снятых высаживающих аппаратах допускается ее применение для послевсходового окучивания и подкормки картофеля.

#### Список цитируемых источников

1. Современные машинные технологии производства картофеля / Н. И. Верещагин [и др.] // Техника и оборудование для села. — 2004. — № 8. — С. 16—19.
2. Сажалка картофеля : свидетельство на полезную модель № 21495, 7А 01 С 9/02 / Е. И. Кистанов, М. В. Ошурков. — Бюл. № 3. 2002. — 3 с. : ил.

3. Гудзенко, И. П. Машины для возделывания и уборки картофеля / И. П. Гудзенко. — М. : Колос, 1996. — 255 с.
4. Сельскохозяйственные машины. Практикум : учеб. пособие / Э. В. Заяц и др.; под ред. Э. В. Зайца. — 2-е изд., доп. и испр. — Минск : ИВЦ Минфина, 2014. — 432 с.
5. Сажалка КСП-2 [Электронный ресурс] // РУП «НПЦ НАН Беларуси по механизации сельского хозяйства». — Режим доступа: <https://belagromech.by/>. — Дата доступа: 03.05.2023.
6. Сажалки пророщенного картофеля СПК : руководство по эксплуатации СПК 00.000 РЭ. — Лида, 2018.

УДК 636.4:681.32

**В. Г. Самосюк, В. Н. Гутман, Р. Р. Конончик, Н. Г. Ширяев**

*Учреждение образования «Барановичский государственный университет», Барановичи, Республика Беларусь*

## ОПЫТ В ИМПОРТОЗАМЕЩЕНИИ ТЕХНИЧЕСКОГО ОБОРУДОВАНИЯ ДЛЯ ЖИВОТНОВОДСТВА

**Введение.** Импортозамещение является актуальным на всем пути становления народного хозяйства независимой Республики Беларусь. В особенности это касается разработки и освоения производства машин и технологического оборудования для агропромышленного комплекса республики. Так, в бывшем СССР для отрасли животноводства выпускались только отдельные машины, например, кормораздатчики для животных, оборудование для навозоудаления, микроклимата и некоторые другие.

За 30 лет в нашей стране производство молока возросло в 1,5 раза, выручка от экспорта продукции из него достигли более 5 млрд. долларов в год. Для обеспечения продовольственной безопасности страны необходимо совершенствовать производство конкурентоспособной животноводческой продукции — говядины, свинины, мяса птицы и яиц, молока, а также организовать переработку этих продуктов, что можно организовать только с использованием новейших технологий содержания животных и автоматизированного оборудования. Роль импортозамещения еще более возросла в современных условиях санкционного давления на Республику Беларусь со стороны недружественных стран.

**Основная часть.** Опыт разработки импортозамещающего оборудования в животноводстве охватывает различные области животноводства и птицеводства. Так, автофургон АПЦ на базе автомобиля МАЗ-437041 (рисунок 1) предназначен для транспортировки до 55...60 тыс. инкубационных яиц или 25...28 тыс. суточных цыплят. Применение автофургона позволит уменьшить эксплуатационные затраты на перевозках яиц и цыплят при высокой их сохранности. За год можно перевезти более 12 млн. цыплят. При использовании автофургона за один рейс заполняется птичник на 28 тыс. цыплят-бройлеров, а для перевозки такого же количества цыплят требуется 3 автофургона старого образца. В конструкции термоизолированного отсека объемом 30—35 м<sup>3</sup> и грузоподъемностью 4400—4800 кг применены инновационные системы кондиционирования воздухообмена и жизнеобеспечения цыплят, обеспечиваются более комфортные условия перевозки с контролируемыми параметрами микроклимата и распечаткой протокола процесса перевозки на бумажном носителе.



Рисунок 1 — Автофургон для перевозки цыплят АПЦ

Самоходный смеситель-раздатчик кормов «Амкодор» ССР-12 (рисунок 2) предназначен для самозагрузки стебельчатых, сыпучих кормов с измерением массы, смешивания всех кормовых смесей животным на