



Государственный комитет
СССР
по делам изобретений
и открытий

О П И С А Н И Е ИЗОБРЕТЕНИЯ

К АВТОРСКОМУ СВИДЕТЕЛЬСТВУ

(61) Дополнительное к авт. свид-ву -

(22) Заявлено 18.10.79 (21) 2830062/30-15

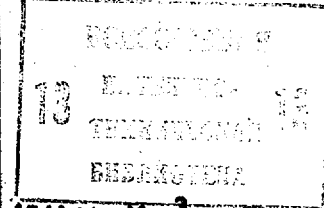
с присоединением заявки № -

(23) Приоритет -

Опубликовано 30.03.81. Бюллетень № 12

Дата опубликования описания 30.03.81

(11) 816456



(51) М. Кл.³

А 01 К 31/06
А 01 К 1/02

(53) УДК 636.083.
.312.5(088.8)

(72) Авторы
изобретения

К.К.Анисович, К.Ф.Терпиловский, С.И.Плященко,
И.И.Хохлова, В.С.Ионин, Э.И.Небышинец, Л.В.Скребец,
В.Н.Гутман и Ф.Л.Веренич

(71) Заявители

Центральный научно-исследовательский институт механизации
и электрификации сельского хозяйства Нечерноземной зоны
СССР и Белорусский научно-исследовательский институт
животноводства

(54) КЛЕТочная БАТАРЕЯ для СОДЕРЖАНИЯ ЖИВОТНЫХ

Изобретение относится к животноводству, в частности к клеточным батареям для содержания животных, преимущественно свиней.

Известна клеточная батарея для содержания свиней, включающая установленные в несколько ярусов клетки, вентиляция которых осуществляется за счет приточно-вытяжной системы животноводческого здания [1].

Однако при эксплуатации известной клеточной батареи не обеспечиваются одинаковые зооигиенические условия содержания животных на каждом ярусе клеточной батареи, в связи с чем животные достигают сдаточного веса в различные сроки, а также происходит в процессе вентиляции загрязнение окружающего воздуха и возможно распространение заболеваний внутри животноводческого здания.

Известна клеточная батарея для содержания животных, включающая клетки, установленные в несколько ярусов, изолированных друг от друга и снабженных приточными воздухопроводами, причем удаление воздуха из каждого яруса клеток осуществляется вытяжным воздухопроводом, установленным в животноводческом здании [2].

Однако при эксплуатации клеточной батареи также происходит загрязнение окружающего воздуха и возможно распространение заболеваний внутри животноводческого здания, так как выходящий из клеток воздух непосредственно распространяется внутри животноводческого здания, оказывая воздействие на микроклимат помещения.

Цель изобретения - улучшение зооигиенических условий содержания животных путем предотвращения загрязнения окружающего воздуха и распространения заболеваний.

Указанная цель достигается тем, что клеточная батарея снабжена чехлом, в боковых стенках которого выполнены дверки для обслуживания животных, и имеет автономную систему вытяжных воздухопроводов для каждого яруса клеток.

Кроме того, чехол и дверки выполнены из полиэтилена.

На чертеже изображена клеточная батарея для содержания животных, вид сбоку.

Клеточная батарея для содержания животных состоит из клеток 1, установленных в несколько ярусов, изолированных друг от друга посредством

поддонов 2, на которых размещены скребки 3 для удаления навоза. Клеточная батарея заключена в чехол 4, изолирующий ее от воздушной среды животноводческого здания 5, имеющего приточный 6 и вытяжные 7 и 8 воздуховоды.

Каждый ярус клеток 1 имеет автономную систему приточных 9 и вытяжных 10 воздуховодов. На передних стенках 11 клеток 1 закреплены кормушки 12, причем стенки 11 установлены с возможностью поворота в вертикальной плоскости. В чехле 4 против каждой стенки 11 выполнена дверка 13 для обслуживания животных, причем чехол 4 и дверки 13 выполнены из полиэтилена.

Клеточную батарею для содержания животных используют следующим образом.

При эксплуатации клеточной батареи наблюдение за животными осуществляют через дверки 13, находящиеся в закрытом положении. Посредством приточных 9 и вытяжных 10 воздуховодов на каждом ярусе клеток 1 поддерживают одинаковые условия содержания животных. При этом дверки 13 препятствуют проникновению воздуха из клеток 1 в животноводческое здание 5, в результате чего предотвращается распространение заболеваний и загрязнение окружающего воздуха.

Вентиляция животноводческого здания 5 осуществляется автономно

посредством воздуховодов 6-8, вследствие чего обеспечиваются более благоприятные условия для обслуживающего персонала.

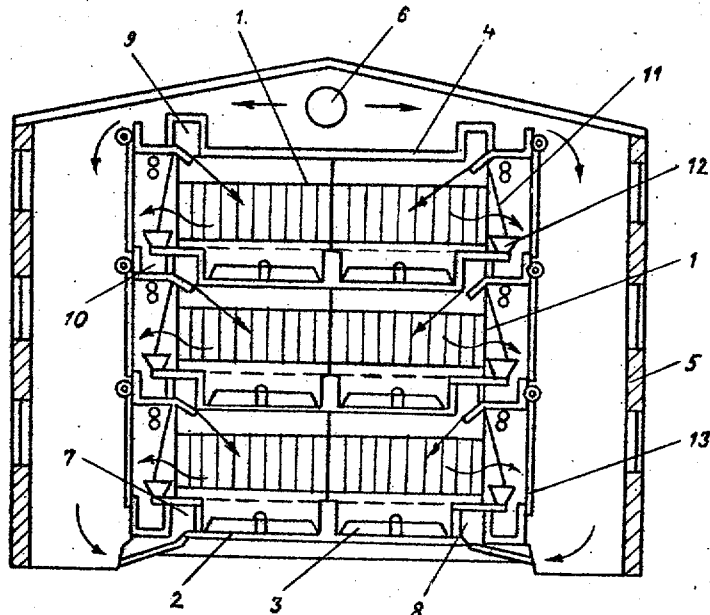
5

Формула изобретения

1. Клеточная батарея для содержания животных, преимущественно свиней, включающая клетки, установленные в несколько ярусов, изолированных друг от друга и снабженных приточными воздуховодами, отличающаяся тем, что, с целью улучшения зооигиенических условий содержания животных путем предотвращения загрязнения окружающего воздуха и распространения заболеваний, клеточная батарея снабжена чехлом, в боковых стенках которого выполнены дверки для обслуживания животных, и имеет автономную систему вытяжных воздуховодов для каждого яруса клеток.

2. Батарея по п. 1, отличающаяся тем, что чехол и дверки выполнены из полиэтилена.

Источники информации, принятые во внимание при экспертизе
1. Авторское свидетельство СССР № 576096, кл. А 01 К 1/02, 1975.
2. Авторское свидетельство СССР № 25350, кл. А 01 К 31/20, 1931.



Редактор М. Лысогорова Составитель С. Нефедов
Техред Ж. Кастелевич Корректор М. Вигула

Заказ 1076/3 Тираж 700 Подписное

ВНИИПИ Государственного комитета СССР
по делам изобретений и открытий
113035, Москва, Ж-35, Раушская наб., д. 4/5

Филиал ППП "Патент", г. Ужгород, ул. Проектная, 4