



СОЮЗ СОВЕТСКИХ
СОЦИАЛИСТИЧЕСКИХ
РЕСПУБЛИК

(19) **SU** (11) **1419636**

A 1

(5D) 4 A 01 K 5/00

ГОСУДАРСТВЕННЫЙ КОМИТЕТ СССР
ПО ДЕЛАМ ИЗОБРЕТЕНИЙ И ОТКРЫТИЙ

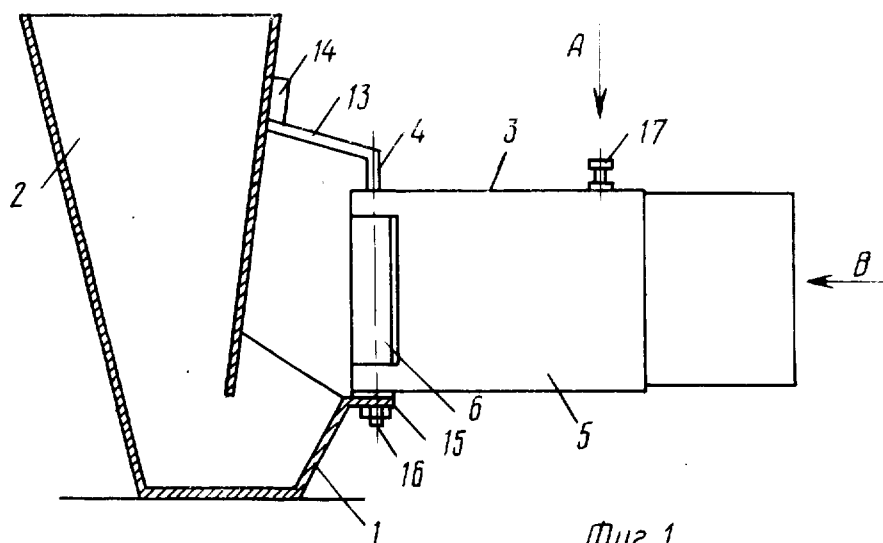
ОПИСАНИЕ ИЗОБРЕТЕНИЯ

К АВТОРСКОМУ СВИДЕТЕЛЬСТВУ

(21) 4215332/30-15
(22) 25.03.87
(46) 30.08.88. Бюл. № 32
(71) Белорусский институт механизации
сельского хозяйства
(72) К. Ф. Терпиловский, Е. К. Отто
и В. Н. Гутман
(53) 619.615.371(088.8)
(56) Авторское свидетельство СССР
№ 628858, кл. А 01 К 5/00, 1978.

(54) УСТРОЙСТВО ДЛЯ КОРМЛЕНИЯ
ПОРΟΣЯТ
(57) Изобретение относится к сельскому
хозяйству. Цель изобретения --- обеспечение
равномерности поедания корма различными

по физическому состоянию животными путем предотвращения смены кормовых мест во время кормления. Устройство для кормления поросят содержит кормушку 1, бункер 2 и прилегающие к нему стойловые перегородки 3, выполненные в виде стоек 4 с установленными на них с возможностью поворота щитками 5 и упорами 6. Поросянок подходит к кормушке 1 и, воздействуя шей и плечевым поясом на упоры 6, поворачивает их. Пружины прижимают щитки 5 к туловищу поросенка, исключая тем самым возможность протискивания более сильного поросенка между щитками 5 и поедающим корм слабым поросенком. 2 з. п. ф-лы, 5 ил.



Фиг. 1

Изобретение относится к сельскому хозяйству, в частности к устройствам для кормления животных.

Цель изобретения — обеспечение равномерности поедания корма различными по физическому состоянию животными, путем предотвращения смены кормовых мест во время кормления.

На фиг. 1 схематически изображено предлагаемое устройство для кормления поросят; на фиг. 2 — вид А на фиг. 1; на фиг. 3 — разрез Б—Б на фиг. 2; на фиг. 4 — вид В на фиг. 1; на фиг. 5 — устройство для кормления поросят в работе.

Устройство содержит кормушку 1, бункер 2 и прилегающие к нему стойловые перегородки 3, выполненные в виде стоек 4 с установленными на них с возможностью поворота в горизонтальной плоскости щитками 5 и упорами 6. Соосно стойкам 4 установлены пружины 7, верхние концы 8 которых закреплены на щитках 5, а нижние концы 9 жестко прикреплены к стойкам 4. Пружины 10, верхние концы 11 которых закреплены на упорах 6, а нижние концы 12 прикреплены к щиткам 5, также установлены соосно стойкам 4. Каждая из стоек 4 снабжена штангой 13, контактирующей с гнездом 14, закрепленным на бункере 2, и прикреплена к пластине 15, закрепленной на кормушке 1 винтами 16. Щитки 5 выполнены телескопическими с регулировочными винтами 17. Между стойловыми перегородками 3 имеются зазоры 18.

Устройство работает следующим образом.

В исходном положении пружины 7 удерживают щитки 5 перпендикулярно кормушкам 1, а пружины 10 удерживают упоры 6 расположенными параллельно кормушке 1. Поросянок подходит к кормушке 1 и воздействуя шеей и плечевым поясом на упоры 6 поворачивает их в горизонтальной плоскости. При этом пружины 10 прижимают щитки 5 к туловищу поросенка, исключая тем самым возможность протискивания более сильного поросенка между щитками 5 и поедающим корм слабым

поросенком к кормушке 1 и оттеснения его от корма. Покинувший свое место кормления поросенок, перемещаясь вдоль кормушки 1, привлекается видом корма через зазоры 18 и совершает безуспешные попытки достать его через указанные зазоры, после чего он вынужден возвратиться к своему первоначальному месту кормления. После окончания кормления поросенок отходит от кормушки 1, при этом щитки 5 и упоры 6 устанавливаются в исходное положение под действием пружины 7 и пружин 10.

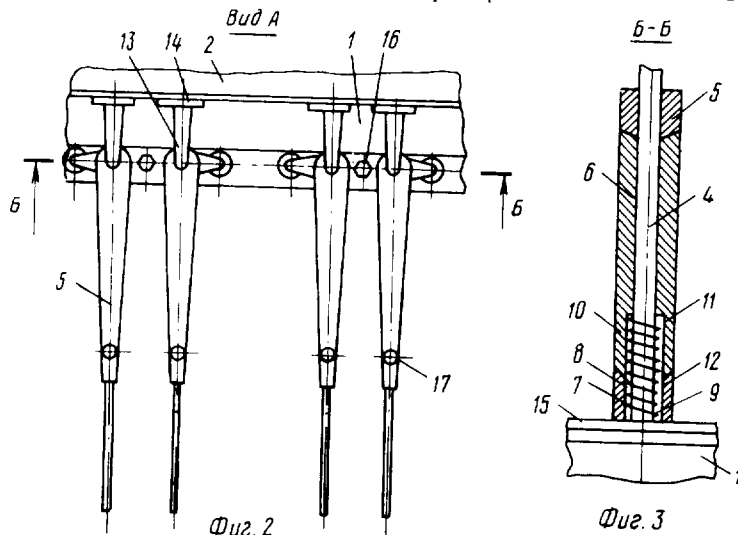
В зависимости от возраста поросят щитки раздвигаются и фиксируются регулировочными винтами 17. При необходимости изъятия перегородок винты 16 отворачиваются и стойловые перегородки 3 снимаются, причем штанги 13 вынимаются из гнезд 14 бункера 2.

Формула изобретения

1. Устройство для кормления поросят, содержащее кормушку, бункер и прилегающие к нему стойловые перегородки, отличающееся тем, что, с целью обеспечения равномерности поедания корма различными по физическому состоянию животными путем предотвращения смены кормовых мест во время кормления, каждая из стойловых перегородок выполнена в виде прикрепленных к бункеру и кормушке стоек, на каждой из которых установлены с возможностью поворота в горизонтальной плоскости щитки и упоры, причем щитки подпружинены относительно стоек и расположены перпендикулярно кормушке, а упоры подпружинены относительно щитков и расположены параллельно кормушке с противоположных сторон щитков, образующих упомянутую перегородку.

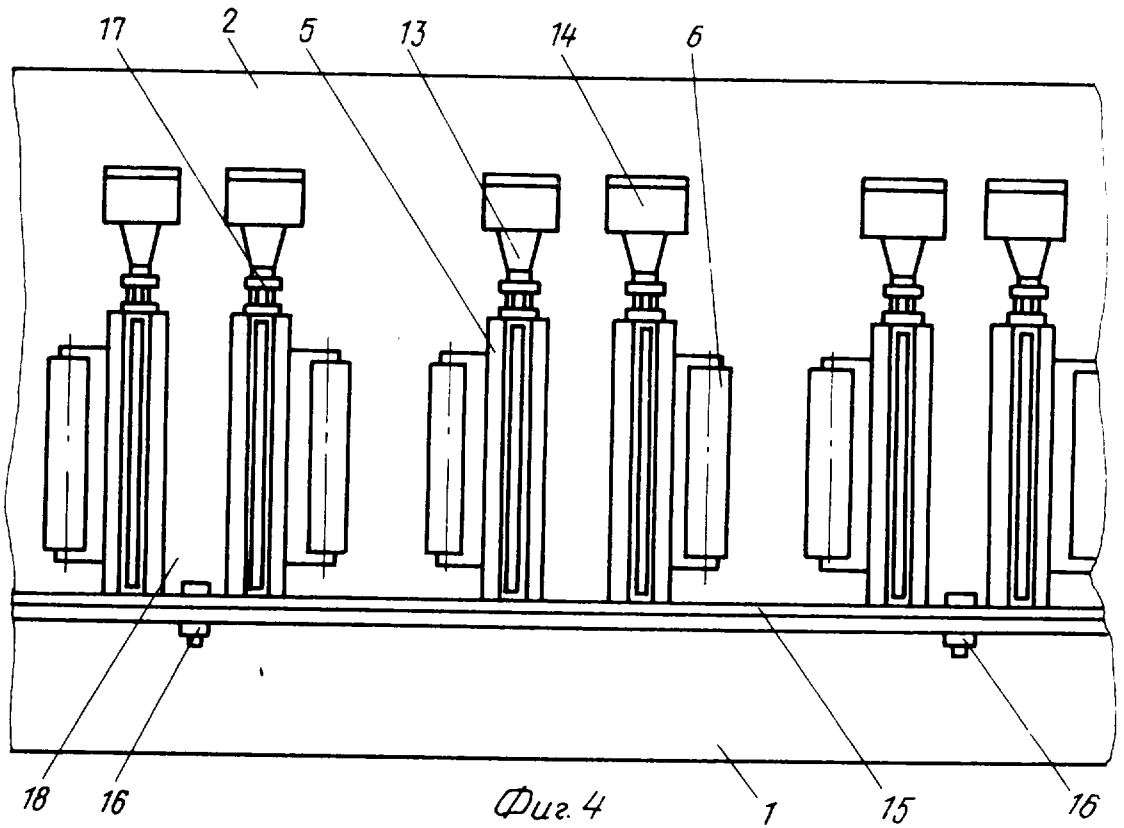
2. Устройство по п. 1, отличающееся тем, что каждый из щитков выполнен телескопическим.

3. Устройство по пп. 1 и 2, отличающееся тем, что между стойловыми перегородками имеются зазоры.

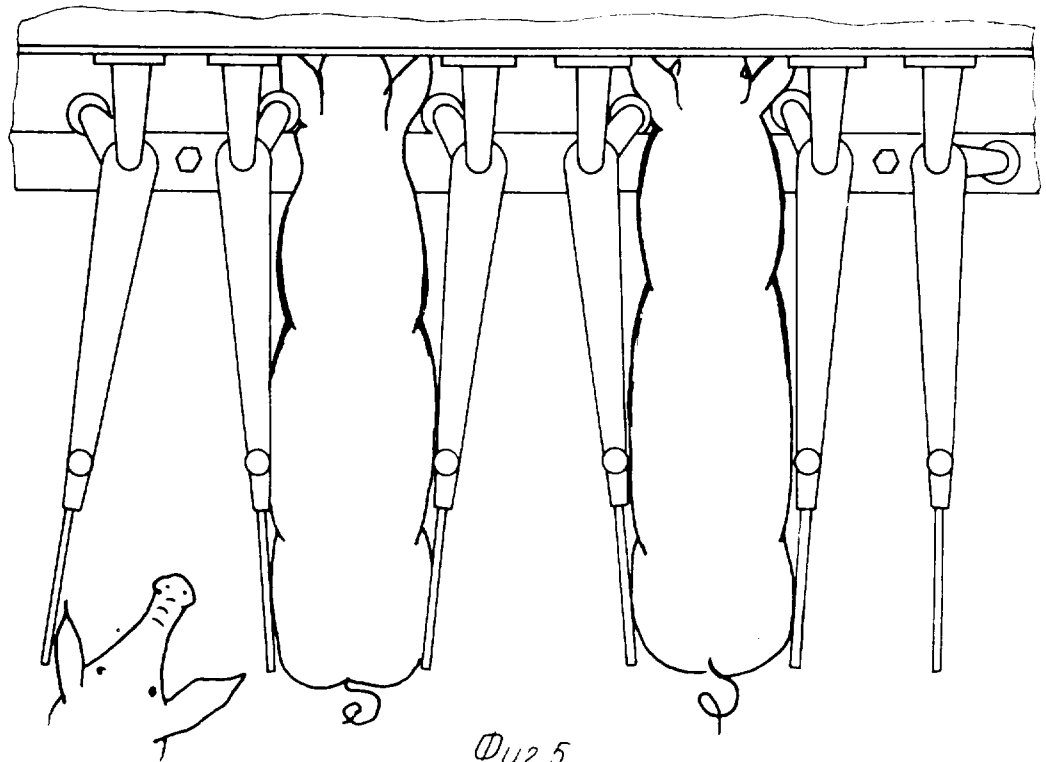


1419636

Вид В



Фиг. 4



Фиг. 5

Редактор Ю. Серда
Заказ 4261/6

Составитель А. Зелукин
Техред И. Верес
Тираж 519

Корректор А. Обручар
Подписное

ЗНИИПИ Государственного комитета СССР по делам изобретений и открытий
113035, Москва, Ж - 35, Раушская наб., д. 4/5
Производственно-полиграфическое предприятие, г. Ужгород, ул. Проектная, 4