

Учреждение образования  
«Барановичский государственный университет»

## *Вестник БарГУ*

Ежеквартальный научно-практический журнал

Издаётся с марта 2013 г.

Выпуск 5, сентябрь, 2017.

Серия «Биологические науки (общая биология). Сельскохозяйственные науки (агронмия)»

---

*Учредитель:* учреждение образования «Барановичский государственный университет».

### РЕДАКЦИОННАЯ КОЛЛЕГИЯ

*Главный редактор журнала* Кочурко Василий Иванович, доктор сельскохозяйственных наук, профессор, академик Белорусской инженерной академии, академик Международной академии технического образования, академик Международной академии наук педагогического образования, академик Академии экономических наук Украины, Заслуженный работник образования Республики Беларусь, ректор учреждения образования «Барановичский государственный университет» (Барановичи, Республика Беларусь).

*Заместитель главного редактора журнала* Климук Владимир Владимирович, кандидат экономических наук, проректор по научной работе учреждения образования «Барановичский государственный университет» (Барановичи, Республика Беларусь).

### РЕДАКЦИОННАЯ КОЛЛЕГИЯ СЕРИИ

#### Главный редактор серии

Рындевич Сергей Константинович, кандидат биологических наук, доцент, доцент кафедры естественнонаучных дисциплин учреждения образования «Барановичский государственный университет» (Барановичи, Республика Беларусь).

#### Редактор текстов на английском языке

Карапетова Елена Геннадьевна, кандидат филологических наук, доцент, заведующий кафедрой теории и практики перевода № 1 учреждения образования «Минский государственный лингвистический университет» (Минск, Республика Беларусь).

Абарова Елена Эдуардовна (*ответственный за направление «Агронмия»*), кандидат сельскохозяйственных наук, доцент, директор обособленного структурного подразделения «Ляховичский государственный аграрный колледж» учреждения образования «Барановичский государственный университет» (Ляховичи, Республика Беларусь);

Земоглядчук Алексей Владимирович (*ответственный за направление «Общая биология»*), кандидат биологических наук, заведующий кафедрой естественнонаучных дисциплин учреждения образования «Барановичский государственный университет» (Барановичи, Республика Беларусь);

Александрович Олег Родославович, доктор биологических наук, профессор, заведующий кафедрой зоологии Поморской академии в Слупске (Слупск, Польша);

Бизюкова Татьяна Тимофеевна, кандидат сельскохозяйственных наук, старший преподаватель кафедры естественнонаучных дисциплин учреждения образования «Барановичский государственный университет» (Барановичи, Республика Беларусь);

Бушуева Вера Ивановна, доктор сельскохозяйственных наук, профессор, профессор кафедры селекции и генетики учреждения образования «Белорусская государственная орденов Октябрьской Революции и Трудового Красного Знамени сельскохозяйственная академия» (Горки, Республика Беларусь);

Гриб Станислав Иванович, академик Национальной академии наук Беларуси, доктор сельскохозяйственных наук, профессор, главный научный сотрудник Республиканского унитарного предприятия «Научно-практический центр Национальной академии Беларуси наук по земледелию» (Жодино, Республика Беларусь);

Гричик Василий Витальевич, доктор биологических наук, доцент, заведующий кафедрой общей экологии и методики преподавания биологии Белорусского государственного университета (Минск, Республика Беларусь);

Джус Максим Анатольевич, кандидат биологических наук, доцент, доцент кафедры ботаники Белорусского государственного университета (Минск, Республика Беларусь);

Ерошов Анатолий Иванович, доктор биологических наук, профессор, академик Международной академии экологии, профессор кафедры энергоэффективных технологий учреждения образования «Международный государственный экологический университет имени А. Д. Сахарова» Белорусского государственного университета (Минск, Республика Беларусь);

Кильчевский Александр Владимирович, член-корреспондент Национальной академии наук Беларуси, доктор биологических наук, профессор, главный ученый секретарь Национальной академии наук Беларуси (Минск, Республика Беларусь);

Кшивы Эдвард, доктор наук, профессор (Щецин, Польша);

Лукашевич Нина Петровна, доктор сельскохозяйственных наук, профессор, заведующий кафедрой кормопроизводства учреждения образования «Витебская ордена “Знак почёта” государственная академия ветеринарной медицины» (Витебск, Республика Беларусь);

Прокин Александр Александрович, кандидат биологических наук, ведущий биолог учебно-научного центра «Веневитиново» федерального государственного бюджетного образовательного учреждения высшего профессионального образования «Воронежский государственный университет» (Воронеж, Российская Федерация);

Цзя Фенлонг, доктор, профессор, Институт энтомологии, факультет естественных наук, Университет имени Сунь Ятсена (Гуанчжоу, Китайская Народная Республика);

Шаманаев Виктор Анатольевич, доктор сельскохозяйственных наук, старший научный сотрудник, профессор кафедры агрономии и экологии федерального государственного бюджетного образовательного учреждения высшего профессионального образования «Смоленская государственная сельскохозяйственная академия» (Смоленск, Российская Федерация).

Шофман Леонид Исаакович, доктор сельскохозяйственных наук, старший научный сотрудник Республиканского унитарного предприятия «Минская областная сельскохозяйственная опытная станция Национальной академии наук Беларуси» (п. Натальевск, Республика Беларусь);

Янчуревич Ольга Викторовна, кандидат биологических наук, доцент, доцент кафедры зоологии и физиологии человека и животных учреждения образования «Гродненский государственный университет имени Янки Купалы» (Гродно, Республика Беларусь).

*Адрес редакции:*

ул. Войкова, 21, 225404 г. Барановичи.

Телефон: +375 (163) 45 46 28.

E-mail: [vestnik@barsu.by](mailto:vestnik@barsu.by).

*Подписные индексы:* 00993 — для индивидуальных подписчиков; 009932 — для организаций.

Свидетельство о регистрации средств массовой информации № 1533 от 30.07.2012, выданное Министерством информации Республики Беларусь.

*В соответствии с приказом Высшей аттестационной комиссии Республики Беларусь от 21 января 2015 г. № 16 научно-практический журнал «Вестник БарГУ» серия «Биологические науки (общая биология). Сельскохозяйственные науки (агрономия)» включён в Перечень научных изданий Республики Беларусь для опубликования результатов диссертационных исследований по биологическим наукам (общая биология), сельскохозяйственным наукам (агрономия).*

*Научно-практический журнал «Вестник БарГУ» включён в РИНЦ (Российский индекс научного цитирования), лицензионный договор № 06-1/2016.*

*Издатель:* учреждение образования «Барановичский государственный университет».

Выходит на русском, белорусском и английском языках.

Журнал распространяется на территории Республики Беларусь.

---

*Заведующий редакционно-издательской группой* С. А. Березнюк

*Технический редактор* А. Ю. Сидоренко

*Компьютерная вёрстка* С. А. Березнюк

*Корректор* С. А. Березнюк

Подписано в печать 08.09.2017. Формат 60 × 84 <sup>1</sup>/<sub>8</sub>. Бумага офсетная. Печать цифровая. Гарнитура Таймс. Усл. печ. л. 12,00. Уч.-изд. л. 9,00. Тираж 75 экз. Заказ 1547.

Цена свободная.

Полиграфическое исполнение: Гродненское областное унитарное полиграфическое предприятие «Слонимская типография». Свидетельство о государственной регистрации издателя, изготовителя, распространителя печатных изданий № 1/203 от 07.03.2014, № 2 от 25.02.2014.

Адрес: ул. Хлюпина, 16, 231800 Слоним, Гродненская обл.

© БарГУ, 2017

Установа адукацыі  
«Баранавіцкі дзяржаўны ўніверсітэт»

## *Веснік БарДУ*

Штоквартальны навукова-практычны часопіс

Выдаецца з сакавіка 2013 г. Выпуск 5, верасень, 2017.

Серыя «Біялагічныя навукі (агульная  
біялогія). Сельскагаспадарчыя  
навукі (аграномія)»

---

*Заснавальнік:* установа адукацыі «Баранавіцкі дзяржаўны ўніверсітэт».

### РЭДАКЦЫЙНАЯ КАЛЕГІЯ

*Галоўны рэдактар часопіса* Качурка Васіль Іванавіч, доктар сельскагаспадарчых навук, прафесар, акадэмік Беларускай інжынернай акадэміі, акадэмік Міжнароднай акадэміі тэхнічнай адукацыі, акадэмік Міжнароднай акадэміі навук педагагічнай адукацыі, акадэмік Акадэміі эканамічных навук Украіны, Заслужаны работнік адукацыі Рэспублікі Беларусь, рэктар установы адукацыі «Баранавіцкі дзяржаўны ўніверсітэт» (Баранавічы, Рэспубліка Беларусь).

*Намеснік галоўнага рэдактара часопіса* Клімук Уладзімір Уладзіміравіч, кандыдат эканамічных навук, прарэктар па навуковай рабоце ўстановы адукацыі «Баранавіцкі дзяржаўны ўніверсітэт» (Баранавічы, Рэспубліка Беларусь).

### РЭДАКЦЫЙНАЯ КАЛЕГІЯ СЕРЫІ

#### *Галоўны рэдактар серыі*

Рындзевіч Сяргей Канстанцінавіч, кандыдат біялагічных навук, дацэнт, дацэнт кафедры прыродазнаўчых дысцыплін установы адукацыі «Баранавіцкі дзяржаўны ўніверсітэт» (Баранавічы, Рэспубліка Беларусь).

#### *Рэдактар тэкстаў на англійскай мове*

Карапетава Алена Генадзьеўна, кандыдат філалагічных навук, дацэнт, загадчык кафедры тэорыі і практыкі перакладу № 1 установы адукацыі «Мінскі дзяржаўны лінгвістычны ўніверсітэт» (Мінск, Рэспубліка Беларусь).

Абарава Алена Эдуардаўна (*адказы за напрамак «Аграномія»*), кандыдат сельскагаспадарчых навук, дацэнт, дырэктар адасобленага структурнага падраздзялення «Ляхавіцкі дзяржаўны аграрны каледж» установы адукацыі «Баранавіцкі дзяржаўны ўніверсітэт» (Ляхавічы, Рэспубліка Беларусь);

Земаглядчук Аляксей Уладзіміравіч (*адказы за напрамак «Агульная біялогія»*), кандыдат біялагічных навук, загадчык кафедры прыродазнаўчых дысцыплін установы адукацыі «Баранавіцкі дзяржаўны ўніверсітэт» (Баранавічы, Рэспубліка Беларусь);

Александровіч Алег Радаслававіч, доктар біялагічных навук, прафесар, загадчык кафедры заалогіі Паморскай акадэміі ў Слупску (Слупск, Польшча);

Бізюкова Таццяна Цімафееўна, кандыдат сельскагаспадарчых навук, старшы выкладчык кафедры прыродазнаўчых дысцыплін установы адукацыі «Баранавіцкі дзяржаўны ўніверсітэт» (Баранавічы, Рэспубліка Беларусь);

Бушуева Вера Іванаўна, доктар сельскагаспадарчых навук, прафесар, прафесар кафедры селекцыі і генетыкі ўстановы адукацыі «Беларуская дзяржаўная ордэнаў Кастрычніцкай Рэвалюцыі і Працоўнага Чырвонага Сцяга сельскагаспадарчая акадэмія» (Горкі, Рэспубліка Беларусь);

Грыб Станіслаў Іванавіч, акадэмік Нацыянальнай акадэміі навук Беларусі, доктар сельскагаспадарчых навук, прафесар, галоўны навуковы супрацоўнік Рэспубліканскага ўнітарнага прадпрыемства «Навукова-практычны цэнтр Нацыянальнай акадэміі навук Беларусі па земляробстве» (Жодзіна, Рэспубліка Беларусь);

Грычык Васіль Вітальевіч, доктар біялагічных навук, дацэнт, загадчык кафедры агульнай экалогіі і метадыкі выкладання біялогіі Беларускага дзяржаўнага ўніверсітэта (Мінск, Рэспубліка Беларусь);

Джус Максім Анагольевіч, кандыдат біялагічных навук, дацэнт, дацэнт кафедры батанікі Беларускага дзяржаўнага ўніверсітэта (Мінск, Рэспубліка Беларусь);

Ерашоў Анатоль Іванавіч, доктар біялагічных навук, прафесар, акадэмік Міжнароднай акадэміі экалогіі, прафесар кафедры энергаэфектыўных тэхналогій установы адукацыі «Міжнародны дзяржаўны экалагічны ўніверсітэт імя А. Д. Сахарова» Беларускага дзяржаўнага ўніверсітэта (Мінск, Рэспубліка Беларусь);

Кільчэўскі Аляксандр Уладзіміравіч, член-карэспандэнт Нацыянальнай акадэміі навук Беларусі, доктар біялагічных навук, прафесар, галоўны навуковы сакратар Нацыянальнай акадэміі навук Беларусі (Мінск, Рэспубліка Беларусь);

Кшывы Эдвард, доктар навук, прафесар (Шчэцін, Польшча);

Лукашэвіч Ніна Пятроўна, доктар сельскагаспадарчых навук, прафесар, загадчык кафедры кормавытворчасці ўстановы адукацыі «Віцебская ордэна “Знак пашаны” дзяржаўная акадэмія ветэрынарнай медыцыны» (Віцебск, Рэспубліка Беларусь);

Прокін Аляксандр Аляксандравіч, кандыдат біялагічных навук, вядучы біёлаг вучэбна-навуковага цэнтра «Венеціанава» федэральнай дзяржаўнай бюджэтнай адукацыйнай установы вышэйшай прафесійнай адукацыі «Варонежскі дзяржаўны ўніверсітэт» (Варонеж, Расійская Федэрацыя);

Цзя Фенлонг, доктар, прафесар, Інстытут энтамалогіі, факультэт прыродазнаўчых навук, Універсітэт імя Сунь Ятсена (Гуанчжоу, Кітайская Народная Рэспубліка);

Шаманаеў Віктар Анатольевіч, доктар сельскагаспадарчых навук, старшы навуковы супрацоўнік, прафесар кафедры аграноміі і экалогіі федэральнай дзяржаўнай бюджэтнай адукацыйнай установы вышэйшай прафесійнай адукацыі «Смаленская дзяржаўная сельскагаспадарчая акадэмія» (Смаленск, Расійская Федэрацыя).

Шофман Леанід Ісаакавіч, доктар сельскагаспадарчых навук, старшы навуковы супрацоўнік Рэспубліканскага ўнітарнага прадпрыемства «Мінская абласная сельскагаспадарчая доследная станцыя Нацыянальнай акадэміі навук Беларусі» (п. Натальеўск, Рэспубліка Беларусь);

Янчурэвіч Вольга Віктараўна, кандыдат біялагічных навук, дацэнт, дацэнт кафедры заалогіі і фізіялогіі чалавека і жывёл установы адукацыі «Гродзенскі дзяржаўны ўніверсітэт імя Янкі Купалы» (Гродна, Рэспубліка Беларусь).

*Адрас рэдакцыі:*

вул. Войкава, 21, 225404 г. Баранавічы.

Тэлефон: +375 (163) 45 46 28.

E-mail: vestnik@barsu.by .

*Падпісныя індэксы:* 00993 — для індывідуальных падпісчыкаў; 009932 — для арганізацый.

Пасведчанне аб рэгістрацыі сродкаў масавай інфармацыі № 1533 ад 30.07.2012, выдадзенае Міністэрствам інфармацыі Рэспублікі Беларусь.

*У адпаведнасці з загадам Вышэйшай атэстацыйнай камісіі Рэспублікі Беларусь ад 21 студзеня 2015 г. № 16 навукова-практычны часопіс «Веснік БарДУ» серыя «Біялагічныя навукі (агульная біялогія). Сельскагаспадарчыя навукі (аграномія)» уключаны ў Пералік навуковых выданняў Рэспублікі Беларусь для апублікавання вынікаў дысертацыйных даследаванняў па біялагічных навуках (агульная біялогія), сельскагаспадарчых навуках.*

*Навукова-практычны часопіс «Веснік БарДУ» уключаны ў РІНЦ (Расійскі індэкс навуковага цытавання), ліцэнзійны дагавор № 06-01/2016.*

*Выдавец:* установа адукацыі «Баранавіцкі дзяржаўны ўніверсітэт».

Выходзіць на рускай, беларускай і англійскай мовах.

Часопіс распаўсюджваецца на тэрыторыі Рэспублікі Беларусь.

---

*Загладчык рэдакцыйна-выдавецкай групы С. А. Беразнюк*

*Тэхнічны рэдактар Г. Ю. Сідарэнка*

*Камп'ютарная вёрстка С. А. Беразнюк*

*Карэктар С. А. Беразнюк*

Падпісана да друку 08.09.2017. Фармат 60 × 84<sup>1</sup>/<sub>8</sub>. Папера афсетная. Друк лічбавы. Гарнітура Таймс. Ум. друк. арк. 12,00. Ул.-выд. арк. 9,00. Тыраж 75 экз. Заказ 1547.

Кошт свабодны.

Паліграфічнае выкананне: Гродзенскае абласное ўнітарнае паліграфічнае прадпрыемства «Слонімска тыпаграфія». Пасведчанне аб дзяржаўнай рэгістрацыі выдаўца, вытворцы, распаўсюджвальніка друкаваных выданняў № 1/203 ад 07.03.2014, № 2 ад 25.02.2014.

Адрас: вул. Хлюпіна, 16, 231800 Слонім, Гродзенская вобл.

© БарДУ, 2017

Education institution  
“Baranovichi State University”

*BarSU Herald*

**A quarterly scientific-and-practical journal**

Published since March 2013

Volume 5, September 2017

Series “Biological sciences  
(general biology). Agricultural  
sciences (agronomy)”

---

*Promoter:* educational institution “Baranovichi State University”.

#### **EDITORIAL BOARD**

*Editor-in-Chief* Vasily I. Kochurko, Doctor of Agriculture, Professor, Member of the Belarusian Academy of Engineering, Member of the International Academy of Technical Education, Member of the International Academy of Pedagogical Education, Member of the Academy of Economic Sciences of Ukraine, Distinguished Educator of the Republic of Belarus, Rector of Baranovichi State University (Baranovichi, the Republic of Belarus).

*Deputy Editor-in-Chief* Vladimir V. Klimuk, Ph. D. in Economic Sciences, Vice-rector for Scientific Work of Baranovichi State University (Baranovichi, the Republic of Belarus).

#### **EDITORIAL BOARD OF THE SERIES**

##### **Editor of the issue**

Sergey K. Ryndevich, Ph. D. in Biology, associate professor at the Department of Sciences, the Education Institution “Baranovichi State University” (Baranovichi, the Republic of Belarus).

##### **English Text Editor**

Yelena G. Karapetova, Ph. D. in Philology, Head of the Translation and Interpreting Department No 1 at the Education Institution “Minsk State Linguistic University” (Minsk, the Republic of Belarus).

Yelena E. Abarova (*responsible for the topic area “Agronomy”*), Ph. D. in Agriculture, associate professor, Head of the economically autonomous structural subdivision “Lyakhovichi State Agricultural Colledge” at the Education Institution “Baranovichi State University” (Lyakhovichi, the Republic of Belarus);

Aleksei V. Zemoglyadchuk (*responsible for the topic area “General Biology”*), Ph. D. in Biology, Head of the Department of Sciences, the Education Institution “Baranovichi State University” (Baranovichi, the Republic of Belarus);

Oleg R. Alexandrovich, D. Sc. in Biology, Professor, Head of the Department of Zoology at Pomorsk Academy in Slupsk (Slupsk, Poland);

Tatyana T. Bizyukova, Ph. D. in Agriculture, Senior Lecturer of the Department of Sciences, the Education Institution “Baranovichi State University” (Baranovichi, the Republic of Belarus);

Vera I. Bushueva, D. Sc. in Agriculture, professor at the Department of Selection and Genetics, the Education Institution “The Belarusian State Agricultural Academy in the name of order of the October Revolution and Labor Red Banner” (Gorki, the Republic of Belarus);

Stanislav I. Grib, D. Sc. in Agriculture, member of the National Academy of Sciences of Belarus, Head Researcher at the Republican Unitary Enterprise “The Scientific-and-Practical Centre of the National Academy of Sciences of Belarus for Arable Farming” (Zhodino, the Republic of Belarus);

Vitaly V Grichik, D. Sc. in Biology, Head of the Department of General Ecology and Methods of Teaching Biology the Belarusian State University (Minsk, the Republic of Belarus);

Maxim A. Dzhus, Ph. D. in Biology, associate professor at the Department of Botany the Belarusian State University (Minsk, the Republic of Belarus);

Anatoly I. Eroshov, D. Sc. in Biology, Member of the International Academy of Ecology, Professor at the Department of Energy Efficient Technologies, at the Education Institution “The International State University of Ecology named after A. D. Sakharov” the Belarusian State University (Minsk, the Republic of Belarus);

Alexander V. Kilchevskiy, D. Sc. in Biology, corresponding member of the National Academy of Sciences of Belarus, Chief Scientific Secretary of the National Academy of Sciences of Belarus (Minsk, the Republic of Belarus);

Edward Kshivy, D. Sc. in Agriculture (Szczecin, Poland);

Alexander A. Prokin, Ph. D. in Biology, Head Researcher at Educational-and-Scientific Centre “Venevitinovo”, the Federal State Education Institution “Voronezh State University” (Voronezh, the Russian Federation);

Nina P. Lukashevich, D. Sc. in Agriculture, Head of the Department of Fodder Cropping at the Education Institution “Vitebsk of the Badge of Honor Order State Academy of Veterinary Medicine” (Vitebsk, the Republic of Belarus);

Fenglong Jia, Ph. D. in Biology, Institute of Entomology, School of Life Sciences, Sun Yat-sen University (Guangzhou, China);

Viktor A. Shamanayev, D. Sc. in Agriculture, Senior Researcher at the Department of Agronomical Science and Ecology, the Federal State Education Institution of Higher Vocational Education “Smolensk State Academy of Agriculture” (Smolensk, the Russian Federation).

Leonid I. Shofman, D. Sc. in Agriculture, Senior Researcher at the Republican Unitary Enterprise “Minsk Regional Agricultural Experimental Station” of the National Academy of Sciences of Belarus (Natalyevsk, the Republic of Belarus);

Olga V. Yanchurevich, Ph. D. in Biology, Associate Professor of the Department of Zoology and Physiology of Man and Animals, the Education Institution “Grodno State University named after Yanka Kupala” (Grodno, the Republic of Belarus).

*Editorial address:*

21 Voykova Str., 225404 Baranovich. Phone: +375 163 45 46 28.

E-mail: [vestnik@barsu.by](mailto:vestnik@barsu.by).

*Subscription indexes:* 00993 — for individual subscribers; 009932 — for companies.

The certificate of the registration of mass media № 1533 of 30.07.2012 issued by the Ministry of Information of Belarus.

*In accordance with the order of the board of the Higher Attestation Commission of the Republic of Belarus on January 21, 2015 № 16 the scientific-and-practical journal “BarSU Herald”, the series “Biological sciences (general biology). Agricultural sciences (agronomy)” was included on the list of the scientific publications of the Republic of Belarus for publishing the results of dissertation research in biological sciences (general biology), agricultural sciences (agronomy).*

*Scientific-and-practical journal “BarSU Herald” is included into RSCI (Russian Science Citation Index), license agreement № 06-01/2016.*

*Published:* educational institution “Baranovich State University”.

Issued in Russian, Belarusian and English.

The journal is distributed on the territory of the Republic of Belarus.

---

*Managing editor* S. A. Bereznyuk  
*Technical editor* A.Y. Sidorenko  
*Desktop Publishing* S. A. Bereznyuk  
*Proofreader* S. A. Bereznyuk

Signed to print 08.09.2017. Format 60 x 84 <sup>1</sup>/<sub>8</sub>. Offset paper. Digital printing. Headset Times. Cond. print. l. 12.00. Acc.-pub. l. 9.00. Circulation: 75 copies. Order 1547.

Free price.

Printing performance: Grodno Regional Printing Unitary Enterprise “Slonim printing establishment”. The state registration certificate of the publisher, manufacturer and publications distributor № 1/203 of 07.03.2014, № 2 of 25.02.2014.

Address: 16 Hlyupin St., 231800 Slonim, Grodno region.

## СОДЕРЖАНИЕ

### БИОЛОГИЧЕСКИЕ НАУКИ

#### Общая биология

<b>Земоглядчук А. В., Буяльская Н. П.</b> Жуки-горбатки рода <i>Natirrica</i> (Coleoptera, Mordellidae) фауны Беларуси . . . . .	9
<b>Крылов А. В.</b> Новые данные по ордовикским трилобитам рода <i>Iliaenus</i> Dalman, 1827 Восточной Балтоскандии . . . . .	17
<b>Лундышев Д. С.</b> Жесткокрылые рода <i>Atholus</i> C. Thomson, 1859 (Coleoptera, Histeridae) Беларуси . . . . .	48
<b>Плакс Д. П.</b> О находках остатков палеозойской ихтиофауны на территории Беларуси . . . . .	54
<b>Рындевич С. К.</b> Новые фаунистические находки водолюбов (Coleoptera: Hydrophiloidea: Hydrophilidae) из Евразии . . . . .	65
<b>Заика Ю. В., Крылов А. В.</b> Ордовикские трилобиты (Arthropoda, Trilobita), переотложенные в плейстоценовых образованиях Беларуси (предварительные сведения) . . . . .	71

### СЕЛЬСКОХОЗЯЙСТВЕННЫЕ НАУКИ

#### Агрономия

<b>Босак В. Н., Сачивко Т. В.</b> Применение сапонитсодержащего базальтового туфа при возделывании овощных культур . . . . .	83
<b>Бученков И. Э., Рышкель И. В.</b> Селекция <i>Ribes nigrum</i> L. и <i>Grossularia reclinata</i> Mill. на основе отдаленной гибридизации . . . . .	89

#### ЗМЕСТ

### БІЯЛАГІЧНЫЯ НАВУКІ

#### Агульная біялогія

<b>Земаглядчук А. У., Буяльская Н. П.</b> Жукі-гарбаткі рода <i>Natirrica</i> (Coleoptera, Mordellidae) фаўны Беларусі . . . . .	9
<b>Крылоў А. У.</b> Новыя дадзеныя па ардовіцкіх трылабітах рода <i>Iliaenus</i> Dalman, 1827 Усходняй Балтаскандыі . . . . .	17
<b>Лундышаў Д. С.</b> Цвёрдакрылыя рода <i>Atholus</i> C. Thomson, 1859 (Coleoptera, Histeridae) Беларусі . . . . .	48
<b>Плакс Д. П.</b> Аб знаходках рэшткаў палеазойскай іхтыяфаўны на тэрыторыі Беларусі . . . . .	54
<b>Рындзевіч С. К.</b> Новыя фаўністычныя знаходкі вадалюбаў (Coleoptera: Hydrophiloidea: Hydrophilidae) з Еўразіі . . . . .	65
<b>Заіка Ю. У., Крылоў А. У.</b> Ардовіцкія трылабіты (Arthropoda, Trilobita), пераадкладзеныя ў плейстацэнавых утварэннях Беларусі (папярэднія звесткі) . . . . .	71

### СЕЛЬСКАГАСПАДАРЧЫЯ НАВУКІ

#### Аграномія

<b>Босак В. М., Сачыўка Т. У.</b> Прымяненне сапанітутрымліваючага базальтавага туфа пры вырошчванні гароднінных культур . . . . .	83
<b>Бучанкоў І. Э., Рышкель І. В.</b> Селекцыя <i>Ribes nigrum</i> L. і <i>Grossularia reclinata</i> Mill. на аснове аддаленай гібрыдызацыі . . . . .	89

## CONTENTS

### BIOLOGICAL SCIENCES

#### General Biology

<b>Zemoglyadchuk A. V., Buialskaya N. P.</b> Mordellid beetles of the genus <i>Natirrica</i> (Coleoptera, Mordellidae) of the fauna of Belarus . . . . .	9
<b>Krylov A. V.</b> New data on the ordovician trilobites of the genus <i>Iliaenus</i> Dalman, 1827 of East Baltoscandia . . . . .	17
<b>Lundyshev D. S.</b> Beetles of the genus <i>Atholus</i> C. Thomson, 1859 (Coleoptera, Histeridae) of Belarus . . . . .	48
<b>D. P. Plax</b> Findings of palaeozoic ichthyofauna remains in the territory of Belarus . . . . .	54
<b>Ryndevich S. K.</b> New faunistic records of hydrophilid beetles (Coleoptera: Hydrophiloidea: Hydrophilidae) from Eurasia . . . . .	65
<b>Zaika Yu. U., Krylov A. V.</b> Ordovician erratic trilobites (Arthropoda, Trilobita) from pleistocene deposits of Belarus (preliminary data) . . . . .	71

### AGRICULTURAL SCIENCES

#### Agronomy

<b>Bosak V. M., Sachyuka T. U.</b> Application of saponite-containing basaltic tuffs in the cultivation of vegetable crops . . . . .	83
<b>Butschenkov I. E., Ryshkel I. V.</b> Selection <i>Ribes nigrum</i> L. and <i>Grossularia reclinata</i> Mill. based hybridization . . . . .	89

УДК 565:556.733

**А. В. Крылов**

Закрытое акционерное общество «Полярго», 24-я линия В. О., д. 3-7, корп. 20, лит. Б.,  
199106 Санкт-Петербург, Российская Федерация, +8 10 7 (812) 334 56 24, krylov-polargeo@yandex.ru

## НОВЫЕ ДАННЫЕ ПО ОРДОВИКСКИМ ТРИЛОБИТАМ РОДА *ILLAENUS* DALMAN, 1827 ВОСТОЧНОЙ БАЛТОСКАНДИИ

В результате проведенных исследований илленидных трилобитов Восточной Балтоскандии установлены четыре новых подрода, относящиеся к роду *Illaenus* Dalman, 1827: *Pseudoillaenus* subgen. nov., *Trigonillaenus* subgen. nov., *Baltillaenus* subgen. nov., *Rutheniaeillaenus* subgen. nov. В статье описываются три новых вида трилобитов: *Illaenus (Trigonillaenus) kotlukovae* sp. nov., *I. (I.) volkhovensis* sp. nov., *Illaenus (Rutheniaeillaenus) dubari* sp. nov. из отложений дарривилского и катийского ярусов Ленинградской области и Эстонии. Приведены диагнозы трех видов и подвидов, которые впервые найдены на Северо-западе России и несут новые данные по их морфологии: *Illaenus (Illaenus) chiron stacyi* Holm, 1886, *I. (I.) planifrons* Jaanusson, 1957, *Illaenus (Baltillaenus) glabrisculus* Jaanusson, 1957, а также уточнены диагнозы двух малоизвестных видов из разрезов ордовика Ленинградской и Новгородской областей: *Illaenus (Trigonillaenus) schmidtii* Nieszkowskii, 1857, *I. (I.) intermedius* Holm, 1886. В статье выделяется неотип *Illaenus (Trigonillaenus) schmidtii* Nieszkowskii, 1857 и предлагается новая схема филогении представителей рода *Illaenus* Dalman, 1827 Восточной Балтоскандии.

**Ключевые слова:** трилобиты; *Illaenus*; новые виды; новые подроды; филогения; ордовик; Восточная Балтоскандия; Ленинградская область; Новгородская область; Россия.

Рис. 65. Табл. 4. Библиогр.: 20 назв.

**A.V. Krylov**

Joint-Stock Company "Polargeo", Vasiljevski Island, 24<sup>th</sup> Line, 3-7, Building 20-B, 199106 St. Petersburg, Russia,  
+8 10 7 (812) 334 56 24, krylov-polargeo@yandex.ru

## NEW DATA ON THE ORDOVICIAN TRILOBITES OF THE GENUS *ILLAENUS* DALMAN, 1827 OF EAST BALTOSCANDIA

Four new subgenera of the genus *Illaenus* Dalman, 1827: *Pseudoillaenus* subgen. nov., *Trigonillaenus* subgen. nov., *Baltillaenus* subgen. nov. and *Rutheniaeillaenus* subgen. nov. are described in the present paper as a result of study of illaenid trilobites of East Baltoscandia. Three new species: *Illaenus (Trigonillaenus) kotlukovae* sp. nov., *I. (I.) volkhovensis* sp. nov., *Illaenus (Rutheniaeillaenus) dubari* sp. nov. from the Darriwilian and Katian of Saint-Petersburg Region and Estonia are described. The article presents diagnosis for three species and subspecies: *Illaenus (Illaenus) chiron stacyi* Holm, 1886, *I. (I.) planifrons* Jaanusson, 1957, *Illaenus (Baltillaenus) glabrisculus* Jaanusson, 1957, which includes new morphological data reported here for the first time, as well as defines more exactly diagnosis of two rare species: *Illaenus (Trigonillaenus) schmidtii* Nieszkowskii, 1857, *Illaenus (Illaenus) intermedius* Holm, 1886, described from the Ordovician strata of the Saint-Petersburg and Novgorod Regions. The neotype of *(Trigonillaenus) schmidtii* Nieszkowskii, 1857, has been found. A new phylogenetic scheme for East Baltoscandian representatives of the genus *Illaenus* (Dalman, 1827) is submitted.

**Key words:** trilobites; *Illaenus*; new species; new subgenera; phylogeny; Ordovician; East Baltoscandia; Leningrad region; Novgorod region; Russia.

Fig. 65. Tab. 4. Ref.: 20 titles.

**Введение.** Трилобиты рода *Illaenus* Dalman, 1827 — одни из наиболее широко распространенных ископаемых бентосных ордовикских беспозвоночных Восточной Балтоскандии.

В XIX—XX веках изучением представителей рода *Illaenus* Dalman, 1827 из ордовикских отложений Балтоскандии занимались российские и советские ученые Ю. Нешковский, Э. И. Эйхвальд, А. Ф. Фольборг и А. Ф. Лесникова и др. [1—7] и скандинавские исследователи

Г. Гольм, В. Яануссон и А. Т. Нильсен [8—12]. При этом многие попытки изучения эволюционного и филогенетического развития представителей данного рода нельзя считать удачными: виды описывались по фрагментам, некоторые описания отличаются излишней подробностью или, наоборот, краткостью и не системностью, что создает много вопросов в их определении. Необходимо отметить, что данные трилобиты несут на себе сравнительно небольшое число морфологических признаков, при этом многие из них частично повторяются во времени. Для трилобитов с упрощенной морфологией рационально комплексное использование особенностей внешних элементов строения панциря и отношения длины и ширины разных морфологических черт [13].

**Материалы и методы исследований.** За 20 лет работы в более чем 70 разрезах дапинского—катийского ярусов (средний верхний ордовик) Ленинградской области было собрано более 300 панцирей и обломков панцирей илленидных трилобитов, которые относятся к 24 видам (2 из них ранее были описаны автором в иных работах [6; 7], а 3 новых вида впервые описываются в данной статье), приведены диагнозы 3 видов и подвидов, которые впервые найдены на Северо-Западе России (и несут новые данные по их морфологии), и 2 малоизвестных видов из разрезов ордовика Ленинградской и Новгородской областей. Особое внимание уделялось изучению морфологии, стратиграфического распространения и таксономии на видовом и подродовом уровнях.

В результате построения кладограмм предложена схема их филогенетического развития, в которой показано, что все эти трилобиты принадлежат к пяти филогенетическим ветвям (которым соответствует таксономически пять подродов, описываемых в представленной статье).

При изучении трилобитов рода *Iliaenus* Dalman, 1827 использовались: классификации, предложенные в «Основах палеонтологии» и “Treatise” [14; 15], и схема описания морфологии трилобитов, рекомендуемая в «Словаре морфологических терминов и схеме описания трилобитов» [16], с уточнениями (рисунок 1). В результате изучения морфологии и стратиграфического распространения этих трилобитов в разрезах Восточной Балтоскандии предложена схема их филогении (рисунок 2). По изученному распространению трилобитов этого рода в более чем 40 разрезах Восточной и Западной Балтоскандии (для зарубежных территорий использовались данные В. Яануссона, Р. М. Мянниля и А. К. Рыыммусокса) установлено 9 слоев с трилобитами этого рода (таблица 1). Коллекция изученных трилобитов (рисунки 3—65) хранится в музеях СПбГУ, СПбГИ (ТУ) и ЗАО «Поляргео».

**Результаты исследования и их обсуждение.** В ходе проведенных исследований на основе изучения значительного фактического материала на видовом и подродовом уровнях выполнен анализ трилобитов рода *Iliaenus* Dalman, 1827. Впервые построена схема их филогенетического развития, состоящая из 5 практически параллельных филогенетических ветвей (в основу которых положено 5 различных морфологических конструкций, отражающих подроды на таксономическом уровне). Они имели практически параллельное развитие во времени, а пробелы между ними обусловлены неполнотой палеонтологической летописи и недостаточной изученностью илленидных трилобитов на уровнях средней—верхней частей кундаского, нижней части азериского, ласнамягиского и ухакусского региональных ярусов. Выделенные 5 подродов (или морфологических конструкций) отличаются: различными соотношениями длины цефалона и пигидия, размерами глазных крышек, очертаниями спинных борозд кранидия, подвижных щек, соотношения ширины торакса и рахиса торакса, длиной рахиса пигидия и количеством террасовых линий на панцире. Различие этих признаков может отображать различные условия обитания, что объясняется их закономерным расположением в разрезах с породами, накапливающимися в различных обстановках осадконакопления. Границы горизонтов и подгоризонтов Балтоскандии часто совпадают

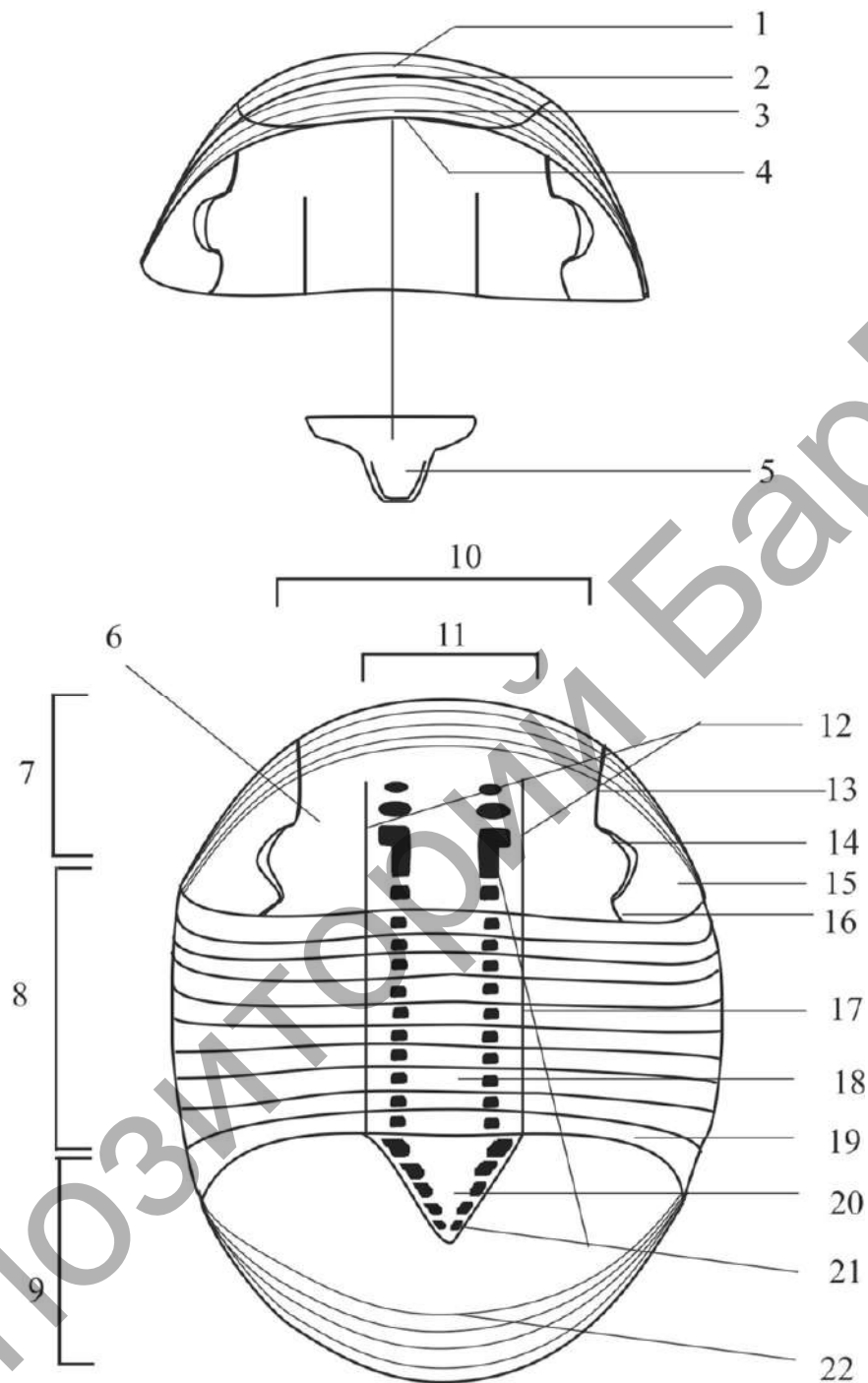


Рисунок 1. — Схема строения панциря трилобита рода *Illaenus* Dalman, 1827 и морфологические признаки, используемые при его описании (обозначены цифрами): 1 — дублюра цефалона; 2 — роstralный шов; 3 — роstralная пластинка; 4 — передние ветви лицевых швов; 5 — гипостома; 6 — неподвижная щека; 7 — цефалон; 8 — торакс; 9 — пигидий; 10 — кранидий; 11 — глабель; 12 — спинные борозды кранидия; 13 — передние ветви лицевых швов; 14 — глазные крышки; 15 — подвижные щеки; 16 — задние ветви лицевых швов; 17 — рахис торакса; 18 — кольцо рахиса торакса; 19 — плевра торакса; 20 — рахис пигидия; 21 — мускульные отпечатки; 22 — террасовые линии

Figure 1. — The morphological scheme of shield of the genus *Illaenus* Dalman, 1827 and trilobite morphological characteristics used in these trilobites description: 1 — cephalon doublure; 2 — rostral suture; 3 — rostral plate; 4 — anterior facial sutures; 5 — hypostoma; 6 — fixed cheek; 7 — cephalon; 8 — thorax; 9 — pygidium; 10 — cranidium; 11 — glabella; 12 — cranidium dorsal furrows; 13 — anterior facial sutures; 14 — eye lobe; 15 — free cheek; 16 — posterior facial sutures; 17 — thoracic rachis; 18 — thoracic rachis ring; 19 — pleural lobe; 20 — pygidial rachis; 21 — muscular prints; 22 — terrace line

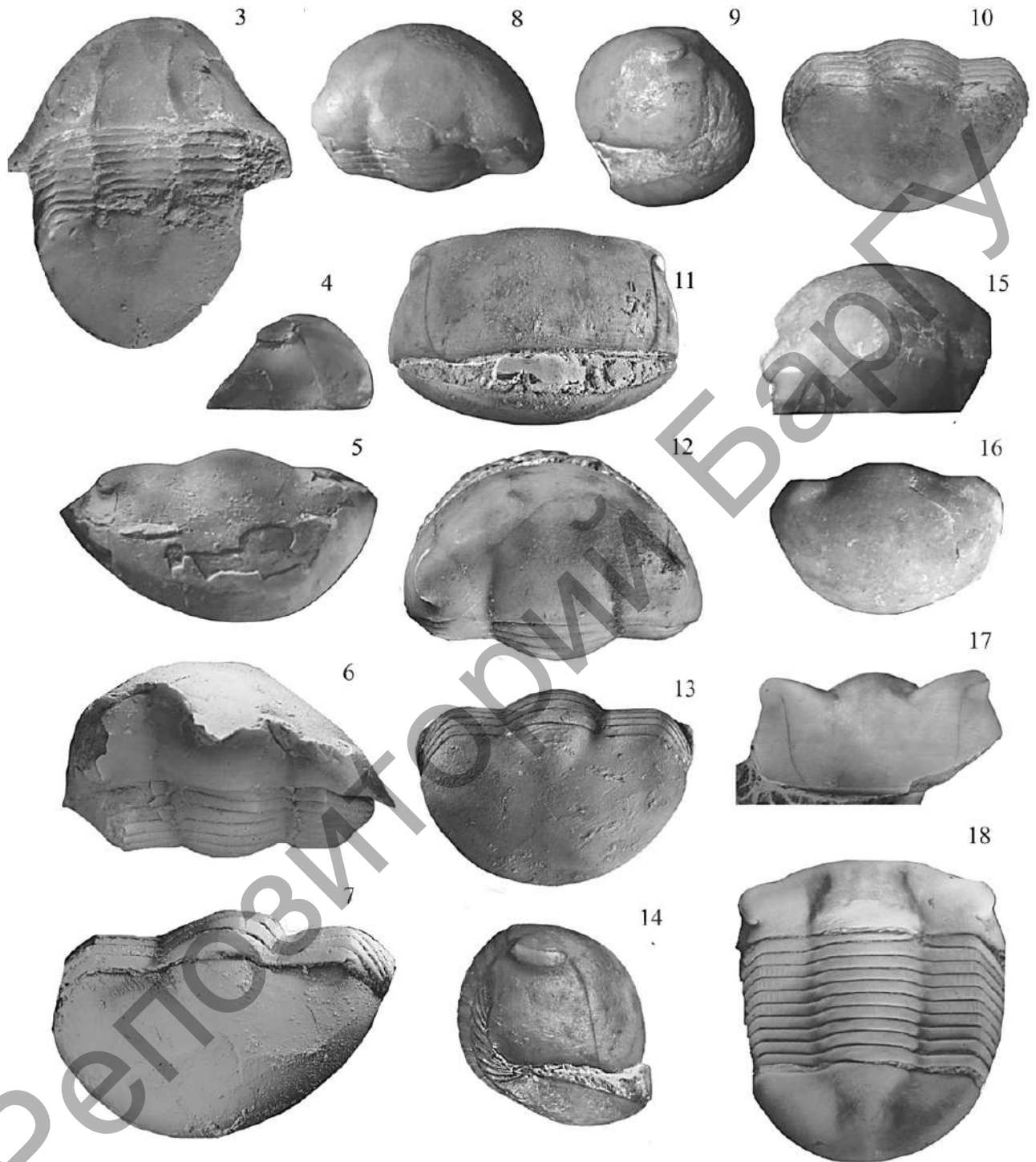


Т а б л и ц а 1. — Схема расчленения ордовикских отложений Балтоскандии по слоям с трилобитами рода *Illaenus* Dalman, 1827T a b l e 1. — Stratigraphic scheme of decomposition of trilobites of the genus *Illaenus* Dalman, 1827 of the Baltoscandia

Ярусы общей шкалы	Региональный ярус/горизонт	Слои с трилобитами рода <i>Illaenus</i> , используемые для расчленения и корреляции ордовикских отложений Восточной и Западной Балтоскандии	
		Восточная Балтоскандия (Ленинградская область и Эстония)	Западная Балтоскандия (Швеция)
Катийский	Идавереский	<i>Illaenus (Ruteniaellaenus) dubari</i>	
Сандбийский	Кукрузеский	<i>Illaenus (Trigonillaenus) slancyensis, Illaenus (Illaenus) crassicauda, Illaenus (Ruteniaellaenus) sphaericus</i>	<i>Illaenus (Illaenus) crassicauda</i>
Дарривилский	Ухакусский	<i>Illaenus (Trigonillaenus) volhovensis, Illaenus (Illaenus) intermedius</i>	<i>Illaenus (Illaenus) intermedius</i>
	Ласнамягиский	<i>Illaenus (Trigonillaenus) schmidti, Illaenus (Pseudoillaenus) revaliensis, Illaenus (Illaenus) chiron</i>	<i>Illaenus (Illaenus) chiron</i>
	Азериский	<i>Illaenus (Trigonillaenus) brevispinus, Illaenus (Pseudoillaenus) tauricornis, Illaenus (Ruteniaellaenus) sulcifrons, Illaenus (Illaenus) oculosus</i>	<i>Illaenus (Illaenus) planifrons, Illaenus (Pseudoillaenus) dalmani</i>
		<i>Illaenus (Baltillaenus) plautini, Illaenus (Illaenus) chudleighensis, Illaenus (Trigonillaenus) volhovenisis, Illaenus (Illaenus) planifrons*, Illaenus (Pseudoillaenus) dalmani</i>	
Дапинский	Кундаский	<i>Illaenus (Pseudoillaenus) wahlenbergi, Illaenus (Baltillaenus) laticlavus, Illaenus (Pseudoillaenus) wahlenbergi, Illaenus (Baltillaenus) glabrisculus*</i>	<i>Illaenus (Baltillaenus) glabrisculus</i>
		<i>Illaenus (Illaenus) aduncus, Illaenus (Baltillaenus) incisus</i>	<i>Illaenus (Illaenus) aduncus, Illaenus (Baltillaenus) incisus</i>
		<i>Illaenus (Baltillaenus) incisus, Illaenus (Pseudoillaenus) sarsi</i>	<i>Illaenus (Pseudoillaenus) sarsi</i>

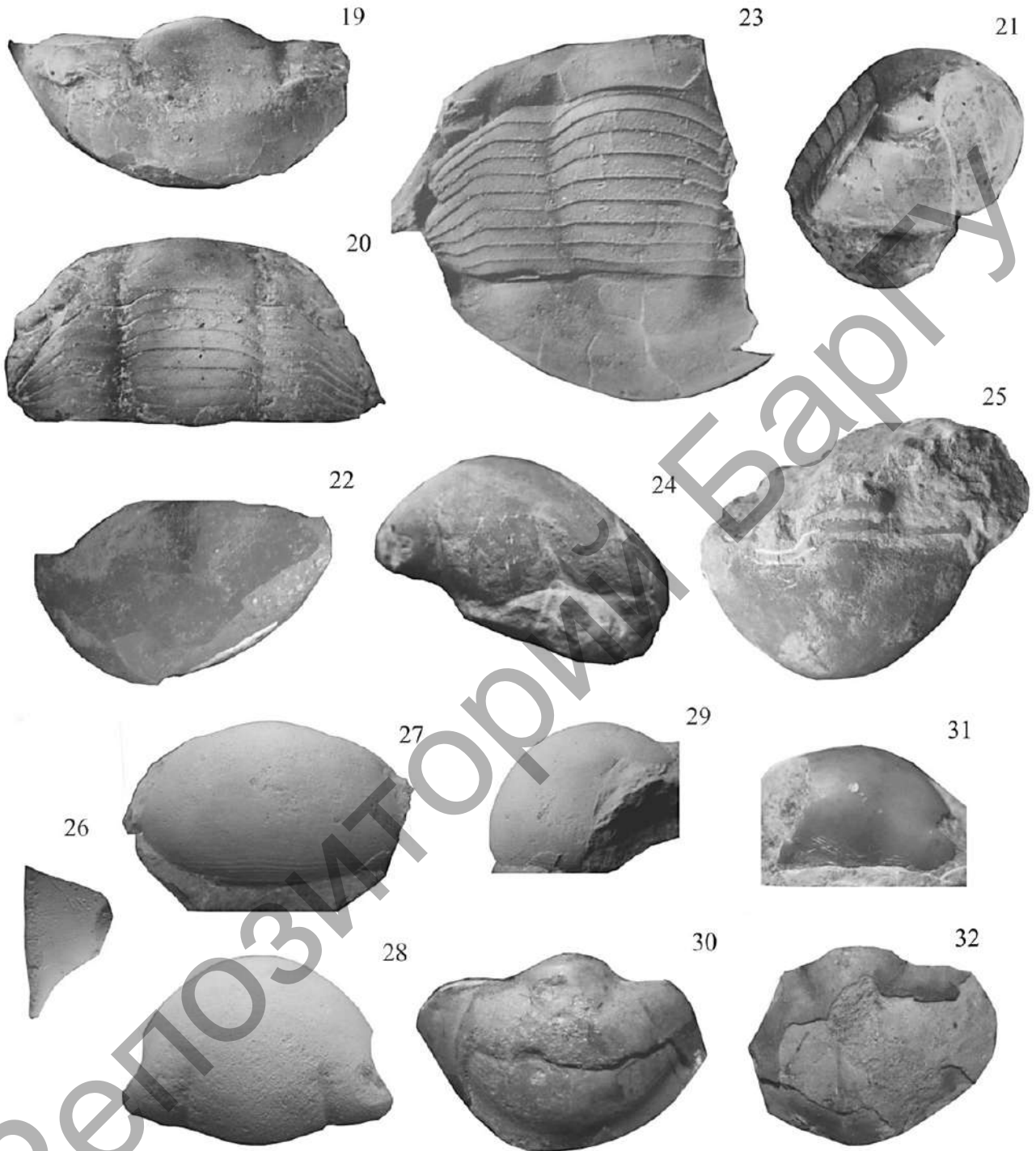
Примечание: \* присутствуют только в разрезах на р. Волхов в г. Волхове (у ГЭС) и р. Лаве между с. Васильково и пос. Назия

с временными границами видов илленусов. В результате осуществленных работ по структуризации признаков изученных видов внутри каждого подрода с учетом их стратиграфического распространения в разрезах Восточной Балтоскандии предложена схема их предполагаемого филогенетического развития в пределах рода *Illaenus* Dalman, 1827 (см. рисунок 2).



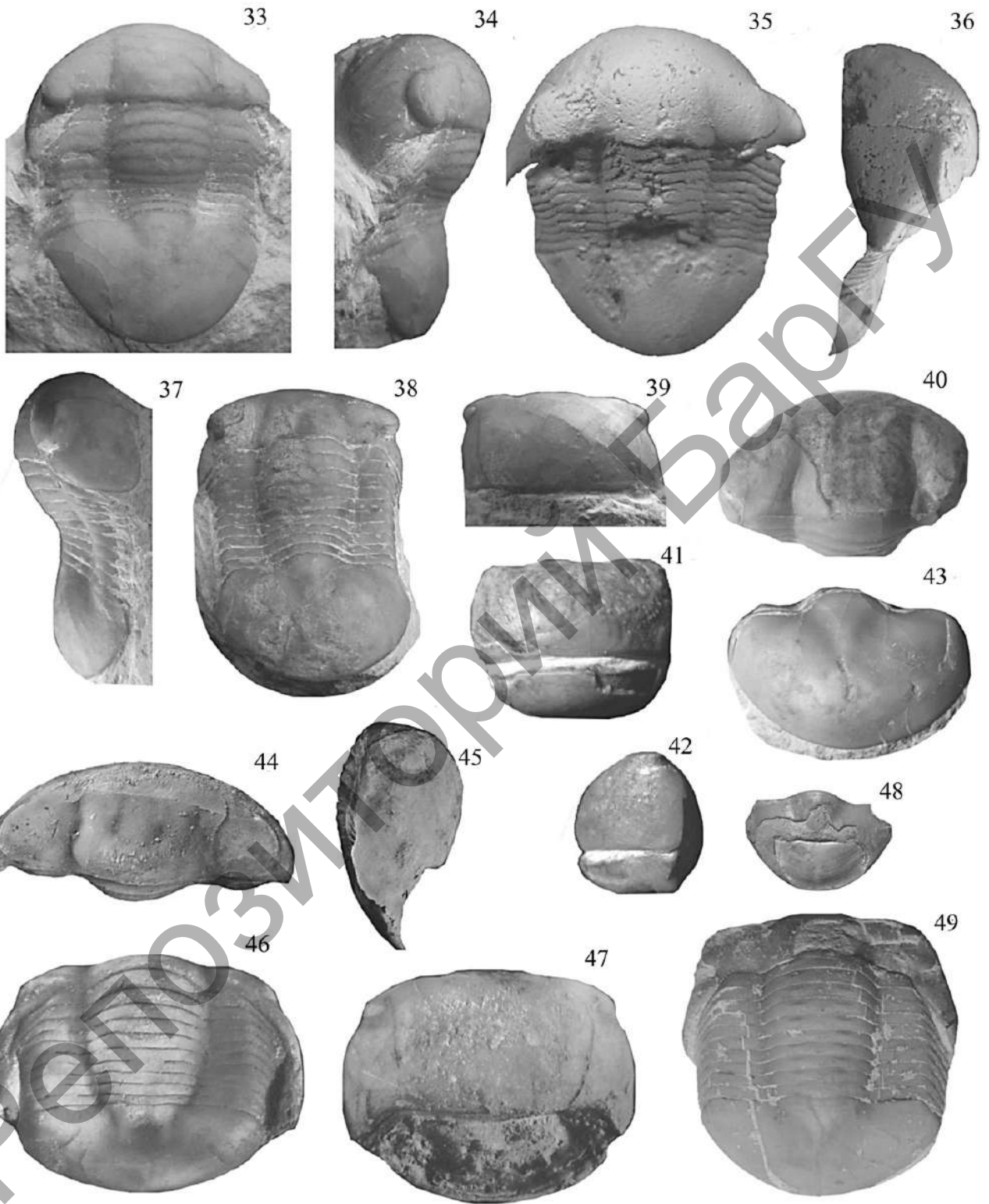
**Рисунки 3—18. — Внешний вид панцирей трилобитов рода *Iliaenus*. 3 — *Iliaenus (Pseudoillaenus) tauricornis* (Kutorga, 1848), поврежденный развернутый спинной панцирь, № 40/35 (×0,5): дорзальный вид. Средний ордовик, дарривилский ярус, азериский горизонт, Россия, Ленинградская область, р. Волхов в г. Волхове, левый берег реки, верхняя часть дубовикской свиты, сборы автора, 2008 год; 4 — *Iliaenus (Trigonillaenus) brevispinus* (Krylov, 2010), поврежденный цефалон, № 40/95 (×1): правый латеральный вид. Средний ордовик, дарривилский ярус, азериский горизонт, Россия, Ленинградская область, р. Тящевка у с. Плитняки, левый берег, верхняя часть дубовикской свиты, сборы автора, 1998 год; 5—7 — *Iliaenus (Trigonillaenus) brevispinus* (Krylov, 2010), поврежденный развернутый панцирь, № 40/40 (голотип) (×1): 5 — передний вид; 6 — дорзальный вид, 7 — вентральный вид. Средний ордовик, дарривилский ярус, азериский горизонт, верхняя часть дубовикской свиты (кровля свиты), Россия, Ленинградская область, р. Волхов в г. Волхове, левый берег реки, сборы Е. А. Балашовой, 1957 год; 8—10 — *Iliaenus (Baltillaenus) laticlavus* Eichwald, 1860, поврежденный свернутый панцирь, № 40/208 (×1): 8 — дорзальный вид; 9 — правый латеральный вид; 10 — вентральный вид. Средний ордовик, дарривилский ярус, азериский горизонт, Ленинградская область, карьер у с. Широково, нижняя часть азериской свиты, сборы автора, 1998 год; 11—14 — *Iliaenus (Baltillaenus) glabrisculus* Jaanusson, 1957, целый свернутый панцирь, № 40/208 (×1,2): 11 — передний вид, 12 — дорзальный вид; 13 — вентральный вид; 14 — правый латеральный вид. Средний ордовик, дапинский ярус, кундаский горизонт, Россия, Ленинградская область, р. Волхов в г. Волхове, левый берег реки, верхняя часть обуховской свиты, сборы автора, 2006 год; 15 — *Iliaenus (Rutheniaeillaenus) jewensis* Holm, 1886, кранидий, № 40/106 (×1): дорзальный вид. Верхний ордовик, катийский ярус, йыхвиский горизонт, Россия, Ленинградская область, р. Хревица у с. Хревицы, левый берег реки, нижняя часть хревицкой свиты, сборы автора, 1998 год; 16 — *Iliaenus (Rutheniaeillaenus) jewensis* Holm, 1886, пигидий, № 40/108 (×1): дорзальный вид. Верхний ордовик, катийский ярус, йыхвиский горизонт, Россия, Ленинградская область, р. Хревица у с. Хревицы, левый берег реки, нижняя часть хревицкой свиты, сборы автора, 1998 год; 17—18 — *Iliaenus (Iliaenus) crassicauda* (Wahlenberg, 1818), поврежденный развернутый панцирь (×1,5), № 40/89: 17 — передний вид; 18 — дорзальный вид. Верхний ордовик, сандбийский ярус, кукурузеский горизонт, Россия, Ленинградская область, из щебня с терриконов г. Сланцы (?), сборы Д. М. Молодцова, 2006 год**

**Figures 3—18. Habitus of trilobite shields of genus *Iliaenus*. 3 — *Iliaenus (Pseudoillaenus) tauricornis* (Kutorga, 1848), incomplete unfolded dorsal shield, № 40/35 (×0.5): dorsal view. Middle Ordovician, Darriwilian, Aseri regional stage, Russia, Saint-Petersburg region, left bank of the Volkhov River near the town of Volkhov, collected by the author (2008); 4 — *Iliaenus (Trigonillaenus) brevispinus* (Krylov, 2010), incomplete cephalon, № 40/95 (×1): right lateral view. Middle Ordovician, Darriwilian, Aseri regional stage, Russia, Saint-Petersburg region, left bank of the Tyashevka River near the village of Plitnyaki, collected by the author (1998); 5—7 — *Iliaenus (Trigonillaenus) brevispinus* (Krylov, 2010), incomplete folded dorsal shield, № 40/40 (holotype) (×1): 5 — anterior view; 6 — dorsal view, 7 — ventral view. Middle Ordovician, Darriwilian, Aseri regional stage, Russia, Saint-Petersburg region, left bank of the Volkhov River near the town of Volkhov, collected by E. A. Balashova, 1957; 8—10 — *Iliaenus (Baltillaenus) laticlavus* Eichwald, 1860, incomplete folded dorsal shield, № 40/208(×1): 8 — anterior view; 9 — right lateral view; 10 — ventral view. Middle Ordovician, Darriwilian, Aseri regional stage, Russia, Saint-Petersburg region, quarry near the village of Shirokovo, left river bank, collected by the author (1998); 11—14 — *Iliaenus (Baltillaenus) glabrisculus* Jaanusson, 1957, incomplete folded dorsal shield, № 40/208 (×1.2): 11 — anterior view; 12 — dorsal view; 13 — lower view; 14 — right lateral view. Middle Ordovician, Darriwilian, Kunda regional stage, Russia, Saint-Petersburg region, left bank of the Volkhov River near the town of Volkhov, collected by the author (2006); 15 — *Iliaenus (Rutheniaeillaenus) jewensis* Holm, 1886, cranium, № 40/106 (×1): dorsal view. Upper Ordovician, Katian, Johvi regional stage, Russia, Saint-Petersburg region, left bank of the Khrevitsa River near the village of Khrevitsy, collected by the author (1998); 16 — *Iliaenus (Rutheniaeillaenus) jewensis* Holm, 1886, pygidium, № 40/108 (×1): dorsal view. Upper Ordovician, Katian, Johvi regional stage, Russia, Saint-Petersburg region, left bank of the Khrevitsa River near the village of Khrevitsy, collected by the author (1998); 17—18 — *Iliaenus (Iliaenus) crassicauda* (Wahlenberg, 1818), incomplete unfolded dorsal shield, № 40/89: 17 — anterior view; 18 — dorsal view. Upper Ordovician, Sandbian, Kukruse regional stage, Russia, Saint-Petersburg region, boulder from mine dumps in the town of Slantsy (?), collected by D. M. Molodsov (2006)**



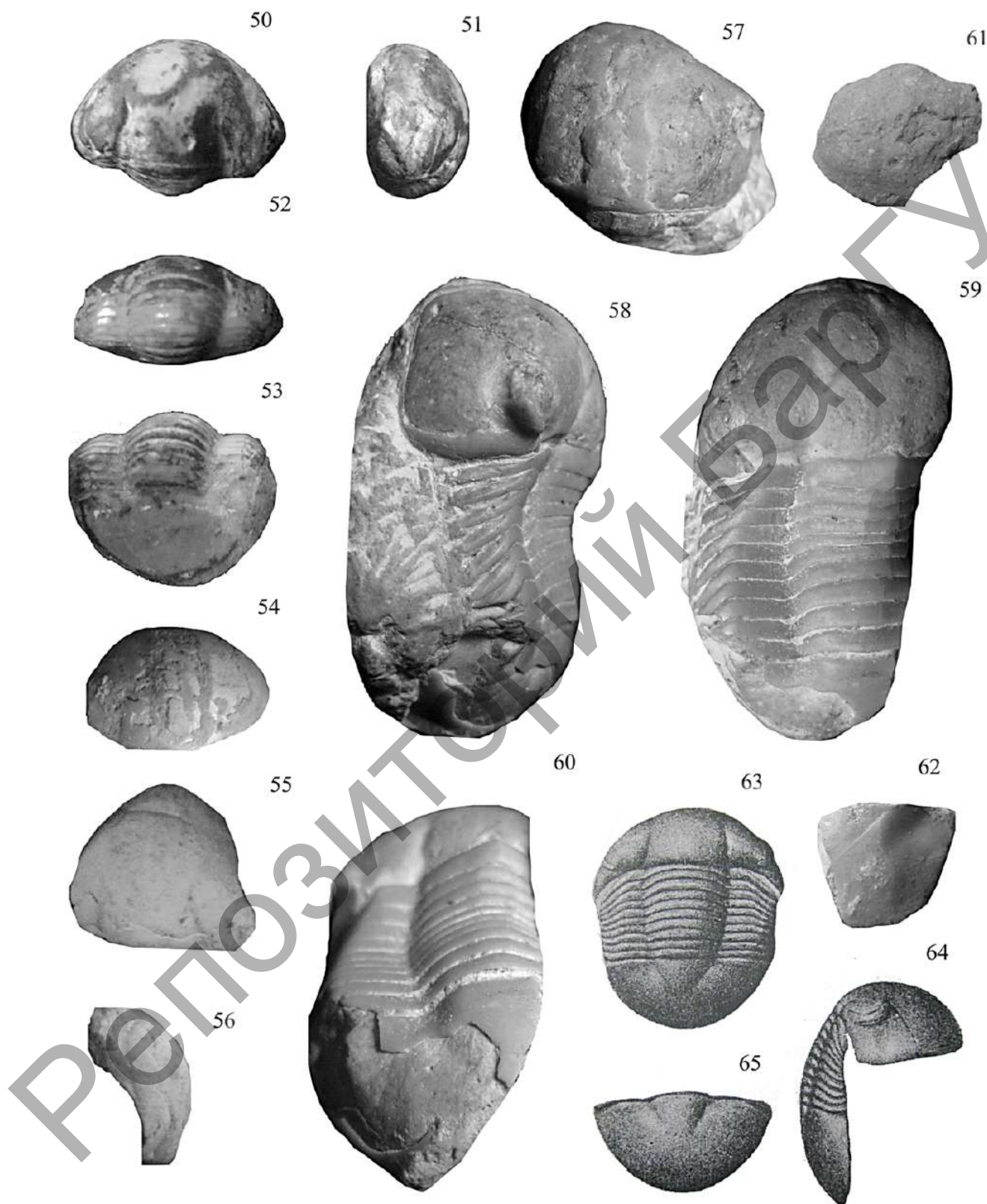
**Рисунки 19—32. — Внешний вид панцирей трилобитов рода *Iliaenus*. 19—21 — *Iliaenus (Trigonillaenus) kotlukovae* sp. nov., поврежденный свернутый спинной панцирь (голотип) № 40/40 (×1): 19 — дорзальный вид, 20 — вид со стороны торакса сверху, 21 — правый латеральный вид. Средний ордовик, дарривилский ярус, азериский горизонт, Россия, Ленинградская область, р. Волхов в г. Волхове, правый берег, нижняя часть дубовикской свиты, сборы автора, 2004 год; 22 — *Iliaenus (Trigonillaenus) kotlukovae* sp. nov., пигидий, № 40/41(×0,75): дорзальный вид. Средний ордовик, дарривилский ярус, азериский горизонт, Россия, Ленинградская область, р. Волхов в г. Волхове, правый берег, нижняя часть дубовикской свиты, сборы автора, 2008 год; 23 — *Iliaenus (Trigonillaenus) kotlukovae* sp. nov., поврежденный свернутый спинной панцирь (паратип), № 40/53 (×1): дорзальный вид. Средний ордовик, дарривилский ярус, азериский горизонт, Россия, Ленинградская область, р. Волхов в г. Волхове, правый берег, нижняя часть дубовикской свиты, сборы автора, 2004 год; 24—25 — *Iliaenus (Trigonillaenus) kotlukovae* sp. nov., поврежденный свернутый спинной панцирь, № 40/183 (×0,75): 24 — дорзальный вид, 25 — вентральный вид. Средний ордовик, дарривилский ярус, азериский горизонт, Россия, Ленинградская область, р. Волхов в г. Волхове, правый берег, нижняя часть дубовикской свиты, сборы автора, 2004 год; 26 — *Iliaenus (Trigonillaenus) volkhovenssis* sp. nov., подвижная щека (×2), № 40/59A: левый латеральный вид. Средний ордовик, дарривилский ярус, ухакусский горизонт, Россия, Ленинградская область, карьер у с. Алексеевка, верхняя часть кыргекалласской свиты, сборы О. О. Долгова, 2006 год; 27—29 — *Iliaenus (Trigonillaenus) volkhovenssis* sp. nov., поврежденный кранидий, № 40/60 (голотип) (×0,5): 27 — передний вид, 28 — дорзальный вид, 29 — левый латеральный вид. Средний ордовик, дарривилский ярус, ухакусский горизонт, Эстония, о. Осмуссаар, северный берег острова у клифа, верхняя часть вясской свиты, 0,25 м вниз от кровли обнажения, сборы О. О. Долгова, 2006 год; 30 — *Iliaenus (Trigonillaenus) volkhovenssis* sp. nov., поврежденный пигидий, № 40/59 (×0,75): передний вид. Средний ордовик, дарривилский ярус, ухакусский горизонт, Эстония, о. Осмуссаар, северный берег острова у клифа, верхняя часть вясской свиты, 0,25 м вниз от кровли обнажения, сборы О. О. Долгова, 2006 год; 31 — *Iliaenus (Trigonillaenus) volkhovenssis* sp. nov., кранидий (паратип), № 40/131 (×2): передний вид. Средний ордовик, дарривилский ярус, ухакусский горизонт, Россия, Ленинградская область, карьер у с. Алексеевка, верхняя часть кыргекалласской свиты, сборы О. О. Долгова, 2005 год; 32 — *Iliaenus (Trigonillaenus) volkhovenssis* sp. nov., пигидий, 40/147 (×2): передний вид. Средний ордовик, дарривилский ярус, ухакусский горизонт, Россия, Ленинградская область, карьер у с. Алексеевка, верхняя часть медниковской свиты, сборы О. О. Долгова, 2005 год**

**Figures 19—32. — Habitus of trilobite shields of genus *Iliaenus*. 19—21 — *Iliaenus (Trigonillaenus) kotlukovae* sp. nov., incomplete partly folded dorsal shield (holotype), № 40/40 (×1): 19 — dorsal cephalon view, 20 — dorsal thorax view, 21 — right lateral view. Middle Ordovician, Darriwilian, Aseri regional stage, Russia, Saint-Petersburg region, left bank of the Volkhov River near the town of Volkhov, collected by the author (2004); 22 — *Iliaenus (Trigonillaenus) kotlukovae* sp. nov., pygidium, № 40/41 (×0.75): dorsal view. Middle Ordovician, Darriwilian, Aseri regional stage, Russia, Saint-Petersburg region, left bank of the Volkhov River near the town of Volkhov, collected by the author (2008); 23 — *Iliaenus (Trigonillaenus) kotlukovae* sp. nov., incomplete partly folded dorsal shield (paratype), № 40/53 (×1): dorsal view. Middle Ordovician, Darriwilian, Aseri regional stage, Russia, Saint-Petersburg region, left bank of the Volkhov River near the town of Volkhov, collected by the author (2004); 24—25 — *Iliaenus (Trigonillaenus) kotlukovae* sp. nov., incomplete folded dorsal shield, № 40/183 (×0.75), 24 — dorsal view, 25 — lower view. Middle Ordovician, Darriwilian, Aseri regional stage, Russia, Saint-Petersburg region, left bank of the Volkhov River near the town of Volkhov, collected by the author (2004); 26 — *Iliaenus (Trigonillaenus) volkhovenssis* sp. nov., unfixed cheek (×2), № 40/59A: left lateral view. Middle Ordovician, Darriwilian, Uhaku regional stage, Russia, Saint-Petersburg region, quarry near the village of Alekseevka, collected by O. O. Dolgov (2006); 27—29 — *Iliaenus (Trigonillaenus) volkhovenssis* sp. nov., incomplete cranidium, № 40/60 (holotype) (×0.5): 27 — anterior view, 28 — dorsal view, 29 — left lateral view. Middle Ordovician, Darriwilian, Uhaku regional stage, Estonia, northern coast of the Osmussaar Island near the cliff, 0.25 m down from the upper border of the locality, collected by O. O. Dolgov (2006); 30 — *Iliaenus (Trigonillaenus) volkhovenssis* sp. nov., incomplete pygidium, № 40/59 (×0.75): anterior view. Middle Ordovician, Darriwilian, Uhaku regional stage, Estonia, northern coast of the Osmussaar Island near the cliff, 0.25 m down from the upper border of the locality, collected by O. O. Dolgov (2006); 31 — *Iliaenus (Trigonillaenus) volkhovenssis* sp. nov., incomplete cranidium (paratype), № 40/131 (×2): dorsal view. Middle Ordovician, Darriwilian, Uhaku regional stage, Russia, Saint-Petersburg region, quarry near the village of Alekseevka, collected by O. O. Dolgov (2006); 32 — *Iliaenus (Trigonillaenus) volkhovenssis* sp. nov., incomplete pygidium, № 40/147 (×2): dorsal view. Middle Ordovician, Darriwilian, Uhaku regional stage, Russia, Saint-Petersburg region, quarry near the village of Alekseevka, collected by O. O. Dolgov (2005)**



**Рисунки 33—49. — Внешний вид изученных панцирей трилобитов рода *Illaenus* Dalman. 33—34 — *Illaenus (Trigonillaenus) schmidti* Nieszkowskii, 1857, поврежденный развернутый спинной панцирь, № 40/201 (×1,2): 33 — дорзальный вид; 34 — левый латеральный вид. Средний ордовик, дарривилский ярус, ласнамягский горизонт, Россия, Ленинградская область, карьер у с. Глядино, нижняя часть вясской свиты, сборы автора, 2016 год; 35—36 — *Illaenus (Trigonillaenus) slancyensis* Krylov, 2016, поврежденный развернутый спинной панцирь (голотип), № 40/148 (×1,2): 35 — дорзальный вид; 36 — левый латеральный вид. Верхний ордовик, сандбийский ярус, кукрузеский горизонт, Россия, Ленинградская область, шахта с. Брюмбель, верхняя часть вийвиконнаской свиты, автор и год сборов неизвестны; 37—39 — *Illaenus (Illaenus) chiron stacyi* Holm, 1886, целый развернутый спинной панцирь, 40/203 (×1,2): 37 — дорзальный вид; 38 — левый латеральный вид; 39 — передний вид. Средний ордовик, дарривилский ярус, ласнамягский горизонт, Россия, Ленинградская область, карьер у с. Глядино, нижняя часть вясской свиты, сборы автора, 2016 год; 40—42 — *Illaenus (Illaenus) intermedius* Holm, 1886, поврежденный свернутый спинной панцирь, № 40/129 (×1,2): 40 — дорзальный вид; 41 — передний вид; 42 — левый латеральный вид. Средний ордовик, дарривилский ярус, ухакусский горизонт, Россия, Новгородская область, скважина у г. Сольцы (из керна), автор и год сборов неизвестны; 43 — *Illaenus (Illaenus) intermedius* Holm, 1886, пигидий, № 40/130 (×1): передний вид. Средний ордовик, дарривилский ярус, ухакусский горизонт, Россия, Новгородская область, скважина у г. Сольцы (из керна), автор и год сборов неизвестны; 44—47 — *Illaenus (Illaenus) planifrons* Jaanusson, 1957, поврежденный полусвернутый панцирь, № 40/71 (×0,75): 44 — дорзальный вид; 45 — вид торакса сверху; 46 — правый латеральный вид; 47 — передний вид. Средний ордовик, дарривилский ярус, азериский горизонт, Россия, Ленинградская область, р. Волхов в г. Волхове, левый берег реки, нижняя часть дубовиковской свиты, сборы автора, 2007 год; 48 — *Illaenus (Trigonillaenus) slancyensis* (Krylov, 2016), поврежденный пигидий, № 40/146 (×0,5): дорзальный вид. Верхний ордовик, сандбийский ярус, кукрузеский горизонт, Россия, Ленинградская область, отвалы терриконов шахты им. С. М. Кирова, вийвиконнаская свита, сборы А. В. Крылова, 1998 год; 49 — *Illaenus (Baltillaenus) glabrisculus* Jaanusson, 1957, поврежденный развернутый панцирь, № 40/202 (×0,75): дорзальный вид. Средний ордовик, дарривилский ярус, кундаский горизонт, Россия, Ленинградская область, р. Волхов в г. Волхове, левый берег реки, верхняя часть обуховской свиты, сборы автора, 2012 год**

**Figures 33—49. The studied trilobite shields of genus *Illaenus* Dalman. 33—34 — *Illaenus (Trigonillaenus) schmidti* Nieszkowskii, 1857, incomplete unfolded dorsal shield, № 40/201 (×1.2): 33 — dorsal view; 34 — left lateral view. Middle Ordovician, Darrivilian, Lasnamagi regional stage, Russia, Saint-Petersburg region, quarry near the village of Glyadino, collected by the author (2016); 35—36 — *Illaenus (Trigonillaenus) slancyensis* Krylov, 2016, incomplete unfolded dorsal shield (holotype), № 40/148 (×1.2): 35 — dorsal view; 36 — left lateral view. Upper Ordovician, Sandbian, Kukruse regional stage, Russia, Saint-Petersburg region, limestone pit near the village of Brumbel, collector details are unknown; 37—39 — *Illaenus (Illaenus) chiron stacyi* Holm, 1886, incomplete unfolded dorsal shield, 40/203(×1.2): 37 — dorsal view; 38 — left lateral view; 39 — anterior view. Middle Ordovician, Darrivilian, Lasnamagi regional stage, Russia, Saint-Petersburg region, quarry near the village of Glyadino, collected by the author (2016); 40—42 — *Illaenus (Illaenus) intermedius* Holm, 1886, incomplete folded dorsal shield, № 40/129 (×1.2): 40 — anterior view; 41 — dorsal view; 42 — left lateral view. Middle Ordovician, Darrivilian, Uhaku regional stage, Russia, Novgorod region, borehole core, borehole near the town of Soltsy, collector details are unknown; 43 — *Illaenus (Illaenus) intermedius* Holm, 1886, pygidium, № 40/130 (×1): dorsal view. Middle Ordovician, Darrivilian, Uhaku regional stage, Russia, Novgorod region, borehole core, borehole near the town of Soltsy, collector details are unknown; 44—47 — *Illaenus (Illaenus) planifrons* Jaanusson, 1957, incomplete partly folded dorsal shield, № 40/71 (×0.75): 44 — dorsal view of cephalon; 45 — dorsal view of thorax and pygidium; 46 — right lateral view; 47 — anterior view. Middle Ordovician, Darrivilian, Aseri regional stage, Russia, Saint-Petersburg region, left bank of the Volkhov River near the town of Volkhov, collected by the author (2007); 48 — *Illaenus (Trigonillaenus) slancyensis* Krylov, 2016, incomplete pygidium, № 40/146 (×0.5): dorsal view. Upper Ordovician, Sandbian, Kukruse regional stage, Russia, Saint-Petersburg region, terrikons of pit named in honest S.M. Kirov, collected by the author (1998); 49 — *Illaenus (Baltillaenus) glabrisculus* Jaanusson, 1957, incomplete dorsal shield, № 40/202 (×0.75): dorsal view. Middle Ordovician, Darrivilian, Kunda regional stage, Russia, Saint-Petersburg region, left bank of the Volkhov River near the town of Volkhov, collected by the author (2012)**



**Рисунки 50—65. — Внешний вид панцирей трилобитов рода *Iliaenus*. 50—53 — *Iliaenus (Rutheniaeillaenus) dubari* sp. nov., поврежденный свернутый спинной панцирь (паратип), № 40/301 (×3): 50 — дорзальный вид; 51 — левый латеральный вид; 52 — вентральный вид; 53 — правый латеральный вид. Верхний ордовик, катийский ярус, идавереский горизонт, Россия, Ленинградская область, карьер у с. Клясино, грязновская свита, сборы автора, 2007 год; 54 — *Iliaenus (Rutheniaeillaenus) dubari* sp. nov., кранидий, № 40/304 (×1,7): дорзальный вид. Верхний ордовик, катийский ярус, идавереский горизонт, Россия, Ленинградская область, карьер у с. Парицы, шундоровская свита, сборы автора, 2007 год; 55—56 — *Iliaenus (Rutheniaeillaenus) dubari* sp. nov., кранидий, № 40/302 (×2): 55 — дорзальный вид; 56 — левый латеральный вид. Верхний ордовик, катийский ярус, идавереский горизонт, Россия, Ленинградская область, карьер у с. Добряницы, грязновская свита, сборы автора, 2012 год; 57—60 — *Iliaenus (Rutheniaeillaenus) dubari* sp. nov., поврежденный развернутый спинной панцирь (голотип), № 40/306 (×1): 57 — передний вид; 58 — правый латеральный вид; 59 — дорзальный вид; 60 — вентральный вид. Верхний ордовик, катийский ярус, идавереский горизонт, Россия, Ленинградская область, карьер у с. Клясино, нижняя часть грязновской свиты, сборы Н. В. Воронова, 2006 год; 61 — *Iliaenus (Rutheniaeillaenus) dubari* sp. nov., отпечаток пигидия, № 40/307 (×0,7): дорзальный вид. Верхний ордовик, катийский ярус, идавереский горизонт, Россия, Ленинградская область, карьер у с. Клясино, нижняя часть грязновской свиты, сборы автора, 2007 год; 62 — *Iliaenus (Rutheniaeillaenus) dubari* sp. nov., обломанный пигидий с рахисом, № 40/308 (×1): дорзальный вид. Верхний ордовик, катийский ярус, идавереский горизонт, Россия, Ленинградская область, карьер у с. Добряницы, грязновская свита, сборы автора, 2015 год; 63—65 — *Iliaenus (Trigonillaenus) schmidtii* Nieszkowskii, 1857, целый полусвернутый спинной панцирь (неотип), CNI 139/11109 (×0,8): 63 — дорзальный вид; 64 — правый латеральный вид, 65 — вентральный вид. Средний ордовик, дарривилский ярус, ласнамягский горизонт, Эстония, карьер у г. Таллинна, коллектор и год сбора неизвестны**

**Figures 50—65. — Habitus of trilobite shields of genus *Iliaenus*. 50—53 — *Iliaenus (Rutheniaeillaenus) dubari* sp. nov., incomplete folded dorsal shield (paratype), № 40/301 (×3): 50 — dorsal view; 51 — posterior view; 52 — ventral view; 53 — right lateral view. Upper Ordovician, Katian, Idavere regional stage, Russia, Saint-Petersburg region, quarry near the village of Klyasino, collected by the author (2007); 54 — *Iliaenus (Rutheniaeillaenus) dubari* sp. nov., cranidium, № 40/304 (×1.7): dorsal view. Upper Ordovician, Katian, Idavere regional stage, Russia, Saint-Petersburg region, quarry near the village of Parizy, collected by the author (2007); 55—56 — *Iliaenus (Rutheniaeillaenus) dubari* sp. nov., cranidium, № 40/302 (×2): 55 — dorsal view; 56 — left lateral view. Upper Ordovician, Katian, Idavere regional stage, Russia, Saint-Petersburg region, quarry near the village of Dobryanitz, collected by the author (2012); 57—60 — *Iliaenus (Rutheniaeillaenus) dubari* sp. nov., incomplete unfolded dorsal shield (holotype), № 40/306 (×1): 57 — anterior view; 58 — right lateral view; 59 — dorsal view; 60 — ventral view. Upper Ordovician, Katian, Idavere regional stage, Russia, Saint-Petersburg region, quarry near the village of Klyasino, collected by N. V. Voronov (2007); 61 — *Iliaenus (Rutheniaeillaenus) dubari* sp. nov., print of pygidium, № 40/307 (×0.7): dorsal view. Upper Ordovician, Katian, Idavere regional stage, Russia, Saint-Petersburg region, quarry near the village of Klyasino, collected by the author (2007); 62 — *Iliaenus (Rutheniaeillaenus) dubari* sp. nov., broken pygidium of rachis, № 40/308 (×1): dorsal view. Upper Ordovician, Katian, Idavere regional stage, Russia, Saint-Petersburg region, quarry near the village of Dobryanitz, collected by the author (2015); 63—65 — *Iliaenus (Trigonillaenus) schmidtii* Nieszkowskii, 1857, incomplete unfolded dorsal shield (neotype), CNI 139/11109 (×0.8): 63 — dorsal view; 64 — right lateral view; 65 — ventral view. Middle Ordovician, Darriwilian, Lasnamagi regional stage, Estonia, quarry near the town of Tallinn, unknown collector and year of collecting**

В наибольшем количестве новизну содержат установленные подроды: *Trigonillaenus* subgen. nov. и *Rutheniaeillaenus* subgen. nov., в которых было найдено 5 новых видов: *Illaenus (Trigonillaenus) brevispinus* (Krylov, 2010), *I. (T.) slancyensis* Krylov, 2016, *I. (T.) kotlukovae* sp. nov., *I. (T.) volkhovensis* sp. nov., *Illaenus (Rutheniaeillaenus) dubari* sp. nov. Фотографии типовых экземпляров данных видов приведены в этой работе (3 вида описываются впервые в этой статье). Отдельное внимание уделялось изучению представителей подрода *Illaenus (Trigonillaenus)* gen. nov. с короткими щечными шипами. В ходе исследования установлены: неотип *Illaenus (Trigonillaenus) schmidti* Nieszczowzkii, лектотипы *Illaenus (Illaenus) intermedius* Holm, *Illaenus (Illaenus) chiron stacyi* Holm (а сами эти 3 вида впервые описаны из российских разрезов), впервые установлены и описаны из Ленинградской области ещё два вида, типичные для разрезов Швеции: *Illaenus (Illaenus) planifrons* Jaanusson, *Illaenus glabrisculus* Jaanusson. Находки целых панцирей двух последних видов и *Illaenus (Illaenus) chiron stacyi* Holm позволяют получить новые данные по их морфологии.

Семейство Illaenidae Hawle et Corda, 1847

Род *Illaenus* Dalman, 1827

**Типовой вид рода.** *Entomostracites crassicauda* Wahlenberg, 1818, сандбийский ярус, курузеский региональный ярус, крассикаудовые известняки, Швеция (на рисунках 17 и 18 в представленной статье изображен представитель этого вида из ордовикских отложений курузеского горизонта запада Ленинградской области).

**Диагноз.** Кранидий и пигидий, округло-полуэллиптической или округло-треугольной формы, не сегментированы, равной или почти равной величины, короткие. Глабель выпуклая, без четкого переднего края, не сегментирована. Глабель спереди не имеет четкой границы, слабо выражена. Спинные борозды кранидия четкие и длинные.

Глазные крышки приближены к заднему краю цефалона. Передние ветви лицевых швов длинные, задние короткие. Торакс состоит из десяти сегментов, плевры гладкие. Рахис пигидия короткий, не сегментирован. Панцирь сверху покрыт тридцатью—шестьюдесятью параллельными террасовыми линиями.

**Замечание.** В. Яануссон [10; 11] по форме дублюры пигидия разделил западнобалтоскандинавских представителей этого рода на несколько групп. Для представителей рода *Illaenus* Dalman, 1827 им принималась монофилитическая картина развития. Ранее автором статьи временно рассматривалась чешская схема классификации [6], однако дальнейшие исследования подтвердили лишь чисто поверхностное сходство илленидных трилобитов Чехии и Балтоскандии. В настоящее время становится очевидным, что илленидные трилобиты Балтоскандии развивались изолировано от многих иных илленидных трилобитов мира и требуют отдельной схемы филогении и классификации, которая и предлагается в представленной статье.

Илленидные трилобиты с тонким панцирем и дублюрой, длинными спинными бороздами кранидия и пигидием, относимые нами к роду *Actinobolus* Eichwald, 1860 (*Actinobolus atavus* (Eichwald, 1840), *A. excellens* (Holm, 1886), *A. kukersiana* (Holm, 1886)) [1] и *Platillaenus* Janusson, 1954 (*Platillaenus ladogensis* (Holm, 1886)), *P. mirus* (Wiman, 1907), а также представители рода *Parillaenus* Jaanusson, 1954, включены в состав подсемейства Bumastinae Raymond, 1916 (как и представители рода *Dysplanus* Burmeister, 1843 [11; 14; 15]), и поэтому в представленной работе не рассматриваются.

Автором на основе системного анализа морфологических признаков илленидусов, а также использования кладограмм была впервые построена филогенетическая схема их развития (см. рисунок 2). Для выделяемых подродов важны следующие признаки: длина цефалона и пигидия, размеры глазных крышек и степень их приближенности к спинным бороздам

кранидия, длина спинных борозд кранидия и рахиса пигидия, ширина рахиса пигидия, порядок террасовых линий на панцире (с точностью до десятичных значений). Типовые представители каждого выделяемого подрода изображены в представленной статье (рисунки 3, 5—7, 8—10, 15-16, 17-18).

По нашему мнению, этот род происходит от представителей рода *Dysplanus* Burmeister, 1843 с короткими щечными шипами. *Dysplanus babinoensis* Melnikov, 1995 является предковой формой для *Illaeus* (*Pseudoillaenus*) *sarsi* Janusson, 1954.

Состав: пять подродов: *Illaeus* Dalman, 1827, *Rutheniaeillaenus* subgen. nov., *Pseudoillaenus* subgen. nov., *Trigonillaenus* subgen. nov., *Baltillaenus* subgen. nov.

**Распространение.** Средний—верхний ордовик, дапинский—катийский ярусы.

#### Подрод *Illaeus* Dalman, 1827

**Типовой вид подрода.** *Entomostracites crassicauda* Wahlenberg, 1818, сандбийский ярус, кукрузеский региональный ярус, крассикаудовые известняки, Швеция (на рисунках 17 и 18 изображен представитель этого вида из ордовикских отложений кукрузеского горизонта запада Ленинградской области).

**Диагноз.** Панцирь полуэллиптический, расширен с боков, сверху покрыт шестьюдесятью террасовыми линиями. На переднем крае кранидия часто присутствует хорошо выраженная краевая кайма. Кранидий и пигидий полуэллиптические, короткие. Длина кранидия в два с половиной раза меньше его ширины. Глазные крышки небольших размеров, сильновыпуклые, отстоят от спинных борозд кранидия на расстояние, равное полторы их длины, и находятся на уровне осевой выпуклой части кранидия. Спинные борозды кранидия сзади резко расходятся в стороны в бок. Глабель кранидия сильновыпуклая. Длина спинных борозд кранидия превышает половину длины кранидия. Подвижные щеки закруглены, узкие, трапециевидные, реже немного заострены. Ширина рахиса торакса превышает половину ширины плевральных частей торакса. Рахис пигидия удлинен. Длина рахиса пигидия больше половины длины пигидия.

**Сравнение.** От подрода *Pseudoillaenus* subgen. nov. описанный подрод отличается значительно более короткими кранидием и пигидием, расходящимися назад спинными бороздами кранидия, глазными крышками меньших размеров, узкими и трапециевидными подвижными щеками и большей длиной рахиса пигидия. В отличие от *Baltillaenus* subgen. nov. — немного более короткими кранидием и пигидием, маленькими глазными крышками, расходящимися назад спинными бороздами кранидия, более длинными трапециевидными подвижными щеками и удлиненным рахисом пигидия большей длины.

**Замечание.** Данный подрод, возможно, происходит от подрода *Baltillaenus* subgen. nov., с которым имеет следующие сходные признаки: расходящиеся сзади спинные борозды кранидия, сходные по размерам глазные крышки, трапециевидные подвижные щеки и широкий рахис торакса.

**Состав.** Семь видов: (*Illaeus* (*Illaeus*) *crassicauda* (Wahlenberg, 1818), *I. (I.) chiron* Holm, 1882, *I. (I.) intermedius* Holm, 1886, *I. (I.) oculosus* Holm, 1886, *I. (I.) chudleighensis* Holm, 1886, *I. (I.) planifrons* Jaanusson, 1957, *I. (I.) aduncus* Jaanusson, 1957).

**Распространение.** Средний—верхний ордовик: дапинский—сандбийский ярус, кундаский—кукрузеский горизонты Ленинградской области, Эстонии и Латвии, экзпанзусовые—крассикаудовые известняки Швеции, валуны Калининградской области, Польши и Северной Германии.

*Illaenus (Illaenus) planifrons* Jaanusson, 1957 (см. рисунки 44—47)

*Illaenus planifrons* Jaanusson, 1957: таблица IX, рисунки 3—5, 11, таблица X, рисунок 1, с. 142—144 (part) (не таблица IX, рисунки 6-7, рисунки 9—11) [11]

**Материал.** Один целый спинной панцирь, один поврежденный панцирь, один цефалон, два кранидия и два пигидия (весь материал, кроме голотипа, найденного в районе оз. Сильян, происходит из одного местонахождения — р. Волхов у г. Волхова).

**Голотип.** Поврежденный кранидий, дарривилский ярус, азериский региональный ярус, платиурусовые известняки, Швеция, район оз. Сильян, расчистка у с. Викарбюн, изображен в работе В. Яаануссона, 1957 (таблица IX, рисунки 3—5) [11], хранится в Упсальском музее, UM 4277 (D 387), г. Упсалла, Швеция.

**Диагноз.** Кранидий полуэллиптический, спереди закруглен, немного сжат с боков. Передняя часть кранидия резко загнута вниз. Передний край цефалона ступенчато изогнут. Спинные борозды кранидия слабовогнутые спереди. Глабель слабовыпуклая, слабо приподнята относительно глазных крышек с парой крупных прямоугольных мускульных отпечатков. Длина передних ветвей лицевых швов в полтора раза больше длины глазных крышек. Длина задних ветвей лицевых швов составляет одну треть от длины глазных крышек. Подвижные щеки высокие, загнуты вниз и закруглены внизу. Щечные углы заострены, высокие, доходят до четвертого—пятого сегмента торакса. Торакс немного сужается кзади. Рахис торакса значительно сужается кзади. Пигидий полуэллиптический. Задняя часть пигидия покатая. Рахис пигидия округло-треугольный, сильновогнутый с боков, сильновыпуклый.

**Замечание.** Данный вид был установлен и описан В. Яаануссоном [11] из платиурусовых известняков Швеции (дарривилский ярус). Однако, помимо голотипа этого вида, остальные изображенные фрагменты панцирей, как показывает наша находка (см. ниже) целого панциря с аналогичным кранидием, к этому виду не принадлежат.

Автором впервые был найден целый панцирь этого вида, что позволяет включить в его описание ряд новых морфологических черт: пару крупных мускульных отпечатков на глабели, подвижные щеки, отличающиеся сильновытянутым вниз полукруглым краем (у разных экземпляров степень понижения вниз нижнего края подвижных щек является различной), слабо сужающийся кзади торакс и значительно сужающийся назад рахис торакса (при примерно одинаковой его ширине спереди и сзади). Российская форма отличается от скандинавской более вогнутыми с боков спинными бороздами кранидия и рахисом пигидия.

**Распространение.** Средний ордовик, дарривилский ярус, азериский региональный ярус, платиурусовые известняки Швеции, азериский горизонт, нижняя часть дубовикской свиты востока Ленинградской области.

**Местонахождение.** Швеция, район оз. Сильян; Россия, восточная часть Ленинградской области, р. Волхов в г. Волхове, 0,5—1,5 км вниз по течению от Волховской ГЭС, сборы А. В. Крылова, 2001—2005 годы.

*Illaenus (Illaenus) chiron stacyi* Holm, 1886 (см. рисунки 37—39)

*Illaenus chiron* var. *stacyi* Holm, 1886, таблица VI, рисунок 12, с. 67 (non *Illaenus chiron* Holm, 1886, таблица XII, рисунок 13) [11]

**Материал.** Один целый спинной панцирь и два пигидия (весь материал, кроме лектотипа, происходит из одного местонахождения — карьера у с. Глядино).

**Лектотип.** Поврежденный пигидий, дарривилский ярус, ласнамягиский горизонт, Эстония, карьер в окрестностях г. Таллинна, изображен в работе Г. Гольма, 1886 (таблица VI,

рисунок 12) [11], хранится в ЦНИГР-музее, № 17/11109, г. Санкт-Петербург, Россия. Установлен автором этой статьи.

**Диагноз.** Кранидий полуэллиптический, спереди закруглен, немного сжат с боков. Передняя часть кранидия плавно загнута вниз. Передний край кранидия закруглен. Спинные борозды кранидия сильновогнутые с боков. Глабель слабовыпуклая, находится на уровне относительно глазных крышек. Длина передних ветвей лицевых швов в пять с половиной раз больше длины глазных крышек. Длина задних ветвей лицевых швов в два раза меньше длины глазных крышек. Подвижные щеки высокие, трапециевидные, с прямым нижним краем. Щечные углы закруглены, высокие, доходят до второго сегмента торакса. Торакс и рахис торакса значительно сужаются кзади. Пигидий полуэллиптический, немного сжат с боков. Задняя часть пигидия покатая. Рахис пигидия округло-треугольный, сильновогнутый с боков, кзади слабовыпуклый.

**Замечание.** Этот вариант впервые был установлен Г. Гольмом [9] на основании изучения одного пигидия из Эстонии. Автором в разрезе у с. Глядино (западная часть Ленинградской области) впервые был обнаружен целый панцирь с таким же пигидием. По мнению автора, он является не вариантом, а отдельным подвигом, так как отличается от *Illaenus chiron chiron* Holm, 1882 из Швеции [8] наличием следующих морфологических признаков: отсутствием четкой передней краевой каймы на цефалоне, прямыми спинными бороздами кранидия, сильнозакругленными окончаниями подвижных щек, треугольным рахисом пигидия. В результате обнаружения целого панциря данного вида необходимо отметить ряд новых признаков, характерных для этого вида: вогнутые с боков спинные борозды кранидия, крупные глазные крышки, отстоящие от заднего края на расстояние меньше четверти их длины, трапециевидные подвижные щеки с полуэллиптическими кзади щечными углами, закругленными щечными окончаниями, тораксом и рахисом торакса, значительно суженными кзади.

**Распространение.** Средний ордовик, дарривилский ярус, ласнамягиский горизонт, нижняя часть вясской свиты Эстонии и запада Ленинградской области.

**Местонахождение.** Россия, западная часть Ленинградской области, карьер у с. Глядино, верхняя часть разреза карьера, сборы А. В. Крылова, 2016 год.

*Illaenus (Illaenus) intermedius* Holm, 1886 (см. рисунки 40—43)

*Illaenus intermedius* Holm, 1886, таблица IV, рисунки 1-2, с. 69, *Illaenus intermedius* Лесникова, 1949, таблица LXXVIII, рисунки 4-5, с. 293 [11]

**Материал.** Один поврежденный панцирь, пигидий с частью торакса и два пигидия (весь материал, кроме лектотипа, происходит из одного местонахождения — карьера у с. Глядино).

**Лектотип.** Поврежденный свернутый панцирь, дарривилский ярус, ухакусский горизонт, Эстония, карьер у г. Таллинна, изображен в работе Г. Гольма (таблица IV, фигура 1) [11], хранится в ЦНИГР-музее, CNI 18/11109, г. Санкт-Петербург, Россия. Выделен автором статьи из образцов типовой серии. Данный образец отличается наилучшей сохранностью из образцов типовой серии.

**Диагноз.** Кранидий округло-треугольный, спереди закруглен, немного сжат с боков. Передняя часть кранидия плавно загнута вниз. Передний край цефалона закруглен. Спинные борозды кранидия слабовогнутые спереди. Глабель слабовыпуклая, находится на уровне относительно глазных крышек. Длина передних ветвей лицевых швов в три раза больше длины глазных крышек. Длина задних ветвей лицевых швов равна длине глазных крышек. Подвижные щеки высокие, трапециевидные, с прямым нижним краем. Щечные углы закруглены, высокие, доходят до третьего—четвертого сегмента торакса. Торакс примерно одинаковой ширины. Рахис торакса немного сужается назад. Пигидий округло-треугольный. Задняя часть

пигидия плавно изогнута вниз. Рахис пигидия округло-треугольный, сильновогнутый с боков, сильновыпуклый.

**Замечание.** Этот вид был детально описан Г. Гольмом [9] и изображен в работе А. Ф. Лесниковой [5] на основе исследования свернутого и развернутого панцирей из Эстонии. Автором данный вид был обнаружен в старом керне скважин из района г. Сольцы (Новгородская область) и коллекции О. О. Долгова в карьере у с. Алексеевка (Ленинградская область). Российская форма от эстонской отличается плоским пигидием с более узким рахисом (её диагноз приводится выше).

**Распространение.** Средний ордовик, дарривилский ярус, ласнамягиский и ухакусский горизонты, вяская свита Эстонии, ухакусский горизонт Ленинградской и Новгородской областей.

**Местонахождение.** Россия, Новгородская область, скважины в районе г. Сольцы, сборы из керна, глубина, автор и год отбора — неизвестны; Ленинградская область, карьер у с. Алексеевка, сборы О. О. Долгова, 2003 год; Эстония, карьеры в районе г. Таллинна, коллекция Г. Гольма, 1886 год.

#### Подрод *Pseudoillaenus* subgen. nov.

**Типовой вид подрода.** *Entomostracites tauricornis* Kutorga, 1848, дарривилский ярус, азерский горизонт Ленинградской области (см. рисунок 3).

**Диагноз.** Панцирь полуэллиптический, расширен с боков, сверху покрыт семьюдесятью террасовыми линиями. Передний край кранидия закруглен, на подвижных щеках — иногда с каймой. Кранидий и пигидий сжаты с боков, округло-треугольные и/или округло-полукруглые, длинные. Длина кранидия в полтора раза меньше его ширины. Подвижные щеки треугольные, широкие, иногда со щечными шипами. На подвижных щеках присутствуют узкие небольшие шипы, реже они заострены или закруглены. Глазные крышки небольших размеров, слабовыпуклые, отстоят от спинных борозд кранидия на расстояние, равное полторы их длины. Спинные борозды кранидия параллельные или вогнуты с боков. Глабель слабовыпуклая, немного возвышается над глазными крышками или ниже её. Длина спинных борозд кранидия больше половины длины кранидия. Ширина рахиса торакса меньше половины ширины плевральных частей. Рахис пигидия узкий, удлинённый. Длина рахиса пигидия больше половины длины пигидия.

**Сравнение.** От подрода *Illaeus* Dalman, 1827 описанный подрод отличается: значительно более длинными цефаломом и пигидием, параллельными спинными бороздами кранидия, широкими треугольными узкими и трапециевидными подвижными щеками и большей длиной рахиса пигидия, от *Trigonillaenus* subgen. nov. — значительно более коротким кранидием и пигидием, параллельными осевыми бороздами кранидия, узким и удлинённым рахисом пигидия большей длины.

**Замечание.** Данный подрод, возможно, происходит от поздних представителей рода *Dysplanus* Burmeister, 1843, встречающихся в волховском горизонте Ленинградской области, и одновозрастных отложений Швеции, с которыми имеет следующие общие морфологические признаки: сходные соотношения длины и ширины кранидия и пигидия, длинные спинные борозды кранидия, относительно небольшие глазные крышки, узкий рахис торакса.

Состав: пять видов (*Illaeus (Pseudoillaenus) wahlenbergi* (Eichwald, 1825) (?=*I. (P.) revaliensis* Holm, 1886), *Illaeus (P.) schuberti* Nielsen, 1995, *I. (P.) tauricornis* (Kutorga, 1848), *I. (P.) dalmani* Volborth, 1863, *I. (P.) sarsi* Jaanusson, 1954).

**Этимология.** Название новому подроду дано от лат. pseudo ложный, illaeus расширенный.

**Распространение.** Средний ордовик: дапинский—дарривилский ярусы, кундаский—ласнамягиский горизонты Ленинградской области и Эстонии.

Подрод *Trigonillaenus* subgen. nov.

**Типовой вид подрода.** *Wossekia brevispina* Krylov, 2010, дарривилский ярус, азериский горизонт, Ленинградская область (см. рисунки 5—7).

**Диагноз.** Панцирь полуэллиптический, расширен с боков, сверху покрыт сорока террасовыми линиями. Передний край цефалона закруглен. Кранидий и пигидий сжаты с боков, округло-треугольные, умеренно-короткие. Длина кранидия в два раза меньше его ширины. Подвижные щеки треугольные. На подвижных щеках присутствуют небольшие шипы, реже они заострены или закруглены. Глазные крышки крупных размеров, слабовыпуклые, отстоят от спинных борозд на расстояние, равное полторы их длины. Спинные борозды кранидия длинные, сзади слабо расходятся в боковые стороны. Длина спинных борозд кранидия меньше половины длины кранидия. Глабель сильновыпуклая, возвышается над глазными крышками. Ширина рахиса торакса превышает половину ширины плевральных частей торакса. Рахис торакса довольно резко сужается назад. Рахис пигидия короткий, немного сужается кзади. Длина рахиса пигидия меньше половины длины пигидия.

**Сравнение.** От подрода *Pseudoillaenus* subgen. nov. выделенный подрод отличается: более короткими цефалонем и пигидием, расходящимися назад спинными бороздами кранидия, широкими треугольными более узкими подвижными щеками и меньшей длиной рахиса пигидия.

**Замечание.** Данный подрод, возможно, происходит от представителей подрода *Pseudoillaenus* subgen. nov., с которым имеет сходные морфологические признаки: параллельные спинные борозды кранидия, сходные по размерам глазные крышки и узкий рахис торакса.

**Состав.** Шесть видов — *Illaenus (Trigonillaenus) schmidti* Nieszkowski, 1857, *I. (T.) sinuatus* Holm, 1886, *I. (T.) brevispinus* (Krylov, 2010), *I. (T.) slancyensis* Krylov, 2016, *I. (T.) kotlukovae* sp. nov., *I. (T.) volkhovensis* sp. nov.

**Этимология.** Название новому подроду дано от лат. *trigon* треугольный, *illaenus* расширенный.

**Распространение.** Средний—верхний ордовик: дарривилский—сандбийский ярус, ласнамягский—кукрузеский горизонты Ленинградской области и Эстонии, валуны Калининградской области, Финляндии, Польши и Северной Германии.

*Illaenus (Trigonillaenus) kotlukovae* sp. nov. (см. рисунки 19—25)

*Wossekia brevispina* Krylov, 2010, таблица I, рисунок 3, с. 12—19 (part) [6]

**Материал.** Шесть поврежденных полусвернутых панцирей и три пигидия (почти весь материал происходит из одного местонахождения (р. Волхов у г. Волхова), один пигидий из разреза р. Лавы между с. Васильково и пос. Назия).

**Голотип.** Поврежденный частично свернутый спинной панцирь, хранится на кафедре осадочной геологии СПбГУ, № 40/40, г. Санкт-Петербург, Россия (см. рисунки 19—21). Средний ордовик, дарривилский ярус, азериский горизонт, Россия, Ленинградская область, р. Волхов в г. Волхове, правый берег, нижняя часть дубовикской свиты, сборы автора, 2005 год.

**Паратип.** Один поврежденный частично свернутый спинной панцирь, хранится на кафедре осадочной геологии СПбГУ, № 40/53, г. Санкт-Петербург, Россия, приведен в статье (см. рисунок 23). Средний ордовик, дарривилский ярус, азериский горизонт, Россия, Ленинградская область, р. Волхов в г. Волхове, правый берег, нижняя часть дубовикской свиты, сборы О. О. Долгова, 2004 год.

**Диагноз.** Кранидий полуэллиптический, спереди закруглен, немного сжат с боков. Передняя часть кранидия резко загнута вниз. Передний край цефалона слабо закруглен, с резко

приподнятой передней частью. Спинные борозды кранидия прямые. Глабель слабовыпуклая, слабо приподнята относительно глазных крышек. Длина передних ветвей лицевых швов в пять с половиной раз больше длины глазных крышек. Длина задних ветвей лицевых швов в три раза меньше длины глазных крышек. Подвижные щеки высокие, с узкой и четкой нижней краевой каймой. Щечные углы заострены, высокие, доходят до четвертого—пятого сегмента торакса. Торакс и рахис торакса незначительно сужаются кзади. Пигидий округло-треугольный. Задняя часть пигидия резко приподнята вверх. Рахис пигидия округло-треугольный, слабовогнутый с боков, сильновыпуклый.

**Описание.** Панцирь удлинненно-овальный, вытянут в поперечном направлении (его ширина вдвое меньше его длины), средних размеров, покрыт сорока террасовыми линиями. Цефалон полуэллиптический, спереди немного уплощен, немного вытянут с боков, со слабозакругленным передним краем. Передняя часть цефалона закруглена и загнута вниз и вперед. Кранидий у переднего края резко загнут вниз, немного сжат с боков. Длина кранидия в два раза меньше его ширины. Ширина кранидия равна ширине пигидия. Спинные борозды кранидия сильновогнутые, диагонально расходятся назад и в стороны под небольшим углом. Глабель слабовыпуклая. Длина глабели составляет две трети длины кранидия. Глазные крышки крупные, расположены ниже верхнего уровня глабели и отдалены от спинных борозд кранидия на расстояние, равное их длине. Передние ветви лицевых швов проходят параллельно друг другу, у переднего края кранидия они резко изгибаются внутрь и затем соединяются друг с другом. Длина передних ветвей лицевых швов в пять с половиной раз больше длины глазных крышек. Задние ветви лицевых швов диагонально расходятся вниз и назад. Длина задних ветвей лицевых швов в три раза меньше длины глазных крышек. Подвижные щеки короткие, треугольные. Щечные углы заострены, расходятся в стороны, их концы доходят до четвертого—пятого сегмента торакса. Торакс широкий, немного сужается назад и состоит из десяти узких гладких сегментов, с боков немного изогнутых вниз и назад. Рахис торакса слабовыпуклый, немного сужается назад. Ширина рахиса торакса спереди в два раза меньше ширины торакса. Пигидий округло-треугольный, сильновыпуклый. Задняя часть цефалона круто загнута вниз и назад. Рахис пигидия треугольный, четкий, сильновыпуклый, слабовогнутый, сужается с боков. Дублюра пигидия узкая и тонкая. На внутренней стороне пигидия сзади наблюдается сорок слабовогнутых террасовых линий. В осевой части дублюры пигидия проходит узкая и тонкая продольная борозда, не доходящая до заднего края пигидия.

Приведем размеры найденных панцирей и фрагментов (таблица 2).

Т а б л и ц а 2. — Размеры спинных панцирей и их фрагментов трилобитов *Illaenus (Trigonillaenus) kotlukovae* sp. nov.

T a b l e 2. — The size of dorsal shields and dorsal shield fragments of *Illaenus (Trigonillaenus) kotlukovae* sp. nov.

Размеры (в мм)	Номера образцов					
	40/183	40/138	40/40	40/41	40/42	40/53
Длина кранидия	18	19	25	—	—	27
Ширина кранидия	32	34	46	—	—	—
Длина передних ветвей лицевых швов	18	18	20	—	—	23
Длина глазных крышек	4	5	5	—	—	6
Длина задних ветвей лицевых швов	3	3	3	—	—	4
Длина спинных борозд кранидия	8	10	11	—	—	12
Длина подвижных щёк	—	18	21	—	—	24
Ширина торакса	18	—	—	23	24	27

Окончание таблицы 2

Размеры (в мм)	Номера образцов					
	40/183	40/138	40/40	40/41	40/42	40/53
Ширина рахиса торакса	32	38	—	52	54	—
Длина пигидия	18	—	—	23	24	27
Ширина пигидия	32	38	—	52	54	—
Длина рахиса пигидия	8	10	—	11	12	14
Ширина рахиса пигидия сзади	7	9	—	12	13	18

**Сравнение.** От *Illaeus (Trigonillaenus) brevispinus* (Krylov, 2010) из отложений верхней части дубовикской свиты (азериский горизонт) Ленинградской области [6] описанный вид отличается: уплощенным спереди полуэллиптическим кранидием, резко загнутым вниз, сильновогнутыми спинными бороздами кранидия, заостренными щечными углами (их концы доходят до пятого—шестого сегмента торакса), длиной передних ветвей лицевых швов, в пять с половиной раз больше длины глазных крышек, длиной задних ветвей лицевых швов, в три раза больше длины глазных крышек, высокими щеками, узкой тонкой продольной бороздой на дублюре пидигия, сильновыпуклым слабовогнутым с боков рахисом пигидия. От *Illaeus (Trigonillaenus) schmidti* Nieszkowski, 1857 из отложений ласнамягиского горизонта Ленинградской области, Эстонии и валунов Польши и Калининградской области трилобиты нового вида отличаются: сильновыпуклыми с боков спинными бороздами кранидия, более выпуклой глабелью, длиной передних ветвей лицевых швов, в пять с половиной раз больше длины глазных крышек, длиной задних ветвей лицевых швов, в три раза больше длины глазных крышек, заостренными щечными углами (их концы доходят до пятого—шестого сегмента торакса), уплощенным кзади пидигием и слабовогнутым рахисом пигидия.

**Замечания.** Ранее нами изображался полусвернутый панцирь (см. выше), отнесенный к *Wossekia brevispina* Krylov, 2010 [6], на котором не был отпрепарирован цефалон. Последующие препарация и детальное изучение этого образца, а также изучение ряда иных образцов илленидных трилобитов из коллекций автора с р. Волхов у г. Волхова и А. В. Иванова из р. Лавы между с. Васильково и пос. Назия из нижней части дубовикской свиты позволили установить новый вид, который отличается от вышеупомянутого: формой цефалона и кранидия, очертаниями спинных борозд кранидия, длиной передних и задних ветвей лицевых швов, заостренными щечными углами и очертаниями рахиса пигидия.

**Этимология.** Название новому виду дано в честь И. В. Котлуковой, помогавшей автору в работе.

**Распространение.** Средний ордовик, дарривилский ярус, азериский горизонт, нижняя часть дубовикской свиты востока Ленинградской области.

**Местонахождение.** Россия, восточная часть Ленинградской области: р. Волхов у г. Волхова, левый берег реки, 0,1—0,3 км вниз по течению от Волховской ГЭС, р. Лава между с. Васильково и Назия, сборы А. И. Иванова, А. В. Крылова, 2003—2007 годы.

*Illaeus (Trigonillaenus) volkhovens* sp. nov. (см. рисунки 26—32)

*Illaeus schmidti* var. Volborth, 1864, таблица I, рисунок 8, с. 12—19 (part), *Illaeus schmidti* Pompecki, 1890, таблица III, рисунки 6-7, с. 68 (part) [18]

**Материал.** Три кранидия, две подвижные щеки и два пигидия (из разреза на о. Осмуссаар происходит один кранидий (голотип) и один пигидий).

**Голотип.** Один поврежденный кранидий, № 40/60 (голотип), хранится на кафедре исторической и динамической геологии СПбГГИ, г. Санкт-Петербург, Россия (см. рисунки 27—29).

Верхний ордовик, дарривилский ярус, ухакусский горизонт, Эстония, о. Осмуссаар, северный берег острова у клифа, верхняя часть вясской свиты, 0,25 м вниз от кровли обнажения, сборы О. О. Долгова, 2006 год.

**Паратип.** Один поврежденный кранидий, № 40/41, хранится на кафедре исторической и динамической геологии СПбГГИ, г. Санкт-Петербург, Россия (см. рисунок 31). Средний ордовик, дарривилский ярус, ухакусский горизонт, Россия, Ленинградская область, карьер у с. Алексеевка, верхняя часть вясской свиты, сборы О. О. Долгова, 2006 год.

**Диагноз.** Кранидий полукруглый, спереди закруглен. Передняя часть цефалона плавно загнута вниз и вперед. Передний край цефалона слабо закруглен. Спинные борозды кранидия прямые. Глабель слабовыпуклая, слабо приподнята относительно глазных крышек. Длина передних ветвей лицевых швов в два с половиной раза больше длины глазных крышек. Длина задних ветвей лицевых швов в три с половиной раза меньше длины глазных крышек. Подвижные щеки высокие, с узкой и четкой нижней краевой каймой. Щечные углы вытянуты в шипы, которые доходят до четвертого—пятого сегмента торакса. Пигидий округло-треугольный, сзади уплощенный и полуэллиптический, сужен с боков. Задняя часть пигидия покатая. Рахис пигидия округло-треугольный, сильновыпуклый с боков, слабовыпуклый.

**Описание.** Кранидий полукруглый, с сильнозакругленным передним краем. Передняя часть кранидия закруглена и покатая вниз и вперед. Длина кранидия в два раза меньше его ширины. Ширина кранидия равна ширине пигидия. Спинные борозды кранидия прямые, сзади расходятся назад по бокам. Глабель слабовыпуклая, особенно в центральной части. Длина глабели составляет две трети длины кранидия. Глазные крышки крупные, расположены значительно ниже верхнего уровня глабели, отдалены от спинных борозд кранидия на расстояние, равное их длине. Передние ветви лицевых швов проходят параллельно друг другу, у переднего края кранидия они резко изгибаются внутрь и затем соединяются друг с другом. Длина передних ветвей лицевых швов в три с половиной раза больше длины глазных крышек. Задние ветви лицевых швов диагонально расходятся вниз и назад. Длина задних ветвей лицевых швов в три с половиной раза меньше длины глазных крышек. Подвижные щеки длинные, треугольные. Щечные углы вытянуты в узкие и длинные вогнутые назад шипы, расходящиеся в стороны. Пигидий округло-треугольный, слабовыпуклый, сужен с боков. Задняя часть цефалона покатая. Рахис пигидия округло-треугольный, нечеткий, сильновыпуклый с боков. Дублюра пигидия узкая и тонкая. На внутренней стороне пигидия сзади наблюдается сорок почти прямых террасовых линий. В осевой части дублюры пигидия проходит широкая тонкая продольная борозда, не доходящая до заднего края пигидия.

Приведем размеры панцирей и фрагментов (таблица 3).

Т а б л и ц а 3. — Результаты измерений спинных панцирей и их фрагментов трилобитов *Iliaenus (Trigonillaenus) volkhovensis* sp. nov.

T a b l e 3. — The size of dorsal shields and dorsal shield fragments of *Iliaenus (Trigonillaenus) volkhovensis* sp. nov.

Размеры (в мм)	Номера образцов					
	40/57	40/59A	40/131	40/59	40/147	40/60
Длина кранидия	—	—	14	—	—	30
Ширина кранидия	—	—	—	—	—	58
Длина передних ветвей лицевых швов	—	—	17	—	—	45
Длина глазных крышек	—	5	3	—	—	7

Окончание таблицы 3

Размеры (в мм)	Номера образцов					
	40/57	40/59A	40/131	40/59	40/147	40/60
Длина задних ветвей лицевых швов	—	—	1	—	—	2
Длина спинных борозд кранидия	—	18	—	—	—	—
Длина подвижных щёк	—	—	—	—	—	15
Длина пигидия	8	—	—	23	21	—
Ширина пигидия	13	—	—	38	—	—
Длина рахиса пигидия	4	—	—	12	12	—
Ширина рахиса пигидия сзади	4	—	—	13	14	—

**Сравнение.** От *Illaenus (Trigonillaenus) slancyensis* Krylov, 2016 из отложений кукрузского горизонта Ленинградской области [7] описанный вид отличается: более полукруглым и покатым спереди кранидием, более резко расходящимися спинными бороздами кранидия, более длинными и тонкими щечными шипами, длиной передних ветвей лицевых швов, в три с половиной раза больше длины глазных крышек, длиной задних ветвей лицевых швов, в три с половиной раза большей длины глазных крышек, округло-треугольным сильновыпуклым нечетким рахисом пигидия, уплощенным окончанием пигидия и слабовыпуклой тонкой продольной бороздой на дублюре пидигия, от *Illaenus (Trigonillaenus) schmidtii* Nieszowski, 1857 из отложений ласнамягиского горизонта Эстонии и Ленинградской области, трилобиты нового вида отличаются: прямыми спинными бороздами кранидия, расходящимися сзади под большим углом, менее выпуклой глабелью, глазными крышками, приближенными к спинным бороздам кранидия, длиной передних ветвей лицевых швов, в три с половиной раз больше длины глазных крышек, длиной задних ветвей лицевых швов, в три с половиной раза больше длины глазных крышек, более длинными и тонкими щечными шипами, суженым сзади с боков пигидием и сильновыпуклым с боков рахисом пигидия.

**Замечание.** Впервые подвижная щека этого вида с узким и сравнительно длинным щечным шипом из Северной Эстонии была изображена А. Ф. Фольбортом [17]. В работе Ф. Помпецки [18] из валунов Восточной Пруссии (ныне — Калининградская область и Северная Польша) приведены кранидий и пигидий этого вида. Все они включались в состав вида *Illaenus schmidtii* Nieszowski, 1857 (относимому нами к новому подроду *Trigonillaenus* subgen. nov.), хотя отличаются от голотипа этого вида (полусвернутого панциря из отложений ласнамягиского горизонта Эстонии): формой цефалона и кранидия, очертаниями спинных борозд кранидия, длиной щечных шипов, длиной передних и задних ветвей лицевых швов и очертаниями рахиса пигидия. Вероятно, о находках этого вида упоминал в своей работе А. К. Рыбимусокс [19], когда писал о частых находках *Illaenus schmidtii* Nieszowski, 1857 в разрезах ухакусского горизонта Северной Эстонии.

Помимо собственной коллекции, О. О. Долговым и Н. В. Вороновым (СПбГУ) автору статьи был передан на изучение и публикацию значительный материал, включавший остатки илленид запада Ленинградской области и Эстонии, в числе которых присутствовали и представители этого нового вида. Изученные кранидии, пигидии и подвижные щеки были соотнесены между собой (они характеризовались плотным смыканием переднего края кранидия и задним краем пигидия). На основе фактов их находок из одного слоя на о. Осмуссаар (Эстония) и результатов сопоставления этих морфологических элементов с близкими частями почти целого панциря наиболее близкого вида *Illaenus (Trigonillaenus) slancyensis* Krylov, 2016 [7] (см. рисунки 35 и 36), установлено, что они принадлежат к одному виду. На основе описания, сравнения с двумя близкими видами и факта его распространения исключительно

в ухакуском горизонте и положения в предполагаемой схеме филогении установлено, что данный вид является новым и имеет достаточно широкое палеогеографическое распространение в восточной Балтоскандии.

**Этимология.** Название нового вида образовано от реки Волхов.

**Распространение.** Средний ордовик, дарривилский ярус, ухакуский горизонт, верхняя часть вясской свиты Эстонии и западной части Ленинградской области, порожская свита восточной части Ленинградской области, валуны Калининградской области и Северной Польши.

**Местонахождение.** Эстония, о. Осмуссаар, северный берег острова у клифа, 0,25 м вниз от кровли обнажения, сборы О. О. Долгова, 2006 год; Россия, западная часть Ленинградской области, карьер у с. Алексеевка, 0,3—1,2 м вниз от кровли вясской свиты, сборы О. О. Долгова, 2004—2006 год; восточная часть Ленинградской области, р. Волхов у с. Пороги, левый берег реки, коллектор и год сбора неизвестны.

*Illaenus (Trigonillaenus) schmidti* Nieszkowski, 1857 (см. рисунки 63—65)

*Illaenus schmidti* Nieszkowski, 1857, таблица I, рисунки 10—12, с. 580 [3]; *Illaenus schmidti* Volborth, 1864, таблица I, рисунки 1—4, с. 1—9 (part) [17]; *Illaenus schmidti* Holm, 1886, таблица V, рисунки 1, 8, 9 (не таблица V, рисунки 2—7, 10—20), с. 107—113 (part) [5]; *Illaenus schmidti* Лесникова, 1948, таблица LXXVI, рисунок 4, с. 293 [9]

**Материал.** Три поврежденных панциря, один кранидий и три пигидия (один панцирь (голотип) происходит из разреза карьера у г. Таллинна, ещё один панцирь и один кранидий — из разрезов р. Волхов у г. Волхова, остальные остатки — из разреза карьера у с. Глядино).

**Неотип.** Полусвернутый панцирь (дарривилский ярус, ласнамягский горизонт, Эстония, карьер у г. Таллинна) изображенный в работах Г. Гольма [5, таблица V, рисунок 1], А. Ф. Лесниковой [9, таблица LXXVI, рисунок 4] и в представленной статье (см. рисунки 63—65), хранится в ЦНИГР-музее, СНИ 139/11109, г. Санкт-Петербург, Россия. По сохранившимся морфологическим признакам этот панцирь наиболее соответствует образцу из коллекции Ю. Нешковского (г. Таллинн) [3, таблица I, рисунки 10—12]. Неотип установлен автором этой статьи вследствие потери образца — голотипа этого вида, выделенного Ю. Нешковским.

**Диагноз.** Кранидий полукруглый, спереди закруглен. Передняя часть кранидия резко загнута вниз. Передний край цефалона слабо закруглен, с резко приподнятой передней частью. Спинные борозды кранидия слабоогнуты с боков. Глабель слабовыпуклая, слабо приподнята относительно глазных крышек. Длина передних ветвей лицевых швов в два раза больше длины глазных крышек. Длина задних ветвей лицевых швов в четыре раза меньше длины глазных крышек. Подвижные щеки высокие, снизу полукруглые, закруглены. Щечные углы заострены, высокие, доходят до второго—третьего сегмента торакса. Торакс и рахис торакса плавно сужаются кзади. Пигидий округло-треугольный. Задняя часть пигидия покатая. Рахис пигидия округло-треугольный, сильноогнутый с боков, слабовыпуклый.

**Замечание.** Данный вид был установлен Ю. Нешковским [3] на основе изучения целого панциря из Эстонии. Голотип этого вида в последний раз был изображен в работе А. Ф. Фольборта [17, таблица I, рисунки 1—4] и впоследствии был утерян. А. Ф. Лесникова [5] выделила неотип этого вида — аналогичный целый полусвернутый панцирь из Эстонии. Ю. Нешковский [3], А. Ф. Лесникова [5] принимали распространение этого вида в узких границах (ныне этот интервал соответствует ласнамягскому горизонту), а в его состав включали илленусов с полуэллиптическим цефалонем, слабо расходящимися кзади прямыми осевыми бороздами кранидия, слабовыпуклой глабелью и заостренными щечными углами. А. Ф. Фольборт [17] и Г. Гольм [9] включали в состав этого вида всех илленусов с короткими щечными шипами, ныне встречаемых в отложениях азерского—курузеского горизонтов. Детальное описание автором целых панцирей этих трилобитов позволяет установить, что они принадлежат 4 разным видам, отличающимся многими

морфологическими признаками: не только различными очертаниями щечных шипов и подвижных щек, но и очертанием спинных борозд кранидия и рахиса пигидия, нижнего края подвижных щек, выпуклостью кранидия и пигидия (см. таблицы 2—4). Таким образом, становится очевидным, что название *Illaenus (Trigonillaenus) schmidtii* Nieszkowski, 1857 применительно лишь для илленид с короткими щечными шипами и иными признаками из отложений ласнамягиского горизонта, как считали выделивший этот вид Ю. Нешковский [3] и А. Ф. Лесникова [5]. Панцири и цефалоны этого вида были найдены автором в трех разрезах ласнамягиского горизонта Ленинградской области (см. ниже). Российская форма отличается от эстонской более широко расставленными спинными бороздами кранидия и удлиненным пигидием. К характерным морфологическим признакам этого вида следует добавить: слабовогнутые с боков спинные борозды кранидия, короткие и заостренные вытянутые назад щечные углы (доходящие до второго—четвертого сегмента торакса) и немного плавно сужающиеся кзади торакс и рахис торакса.

**Распространение.** Средний ордовик, дарривилский ярус, ласнамягиский горизонт, вьяская свита Эстонии и запада Ленинградской области, порожская свита востока Ленинградской области.

**Местонахождение.** Россия, восточная часть Ленинградской области, р. Волхов у с. Пороги, левый берег реки, р. Волхов в г. Волхове в 0,5—1,5 км вверх выше Волховской ГЭС, правый берег реки, р. Волхов в г. Волхове, 0,5—2,0 км выше Волховской ГЭС, западная часть Ленинградской области, карьер у с. Глядино, южная часть карьера, верхняя часть разреза, сборы А. В. Крылова, 2004—2016 годы; Эстония, карьер в районе г. Таллинна.

#### Подрод *Baltillaenus* subgen. nov.

**Типовой вид подрода.** *Illaenus laticlavus* Eichwald, 1860, дарривилский ярус, азериский горизонт, Ленинградская область (см. рисунки 8—10).

Т а б л и ц а 4. — Результаты измерений спинных панцирей и их фрагментов трилобитов *Illaenus (Rutheniaeillaenus) dubari* sp. nov.

T a b l e 4. — The size of dorsal shields and dorsal shield fragments of *Illaenus (Rutheniaeillaenus) dubari* sp. nov.

Размеры (в мм)	Номера образцов					
	40/301	40/302	40/303	40/304	40/305	40/306
Длина кранидия	4	4	—	8	13	25
Ширина кранидия	8	8	—	16	—	—
Длина передних ветвей лицевых швов	6	6	—	8	15	27
Длина глазных крышек	3	3	—	4	5	9
Длина задних ветвей лицевых швов	1	1	—	1,5	2	3
Длина спинных борозд кранидия	3	4	—	6	7	12
Длина подвижных щёк	5	—	—	—	—	18
Ширина торакса	10	—	—	—	—	—
Ширина рахиса торакса	4	—	—	—	—	16
Длина пигидия	6	—	9	—	—	—
Ширина пигидия	10	—	—	—	—	—
Длина рахиса пигидия	2	—	3	—	—	12
Ширина рахиса пигидия сзади	4	—	—	—	—	—

**Этимология.** Название новому подроду дано от лат. *baltica* балтийский, *illaenus* расширенный.

**Распространение.** Средний ордовик: дапинский—дарривилский ярусы, кундаский—азериский горизонты Ленинградской области, Эстонии, валуны Калининградской области и Польши.

**Диагноз.** Панцирь полуэллиптический, расширен с боков, сверху покрыт пятьюдесятью террасовыми линиями. Передний край цефалона закруглен. Кранидий и пигидий сжаты с боков, полуэллиптические, умеренно короткие. Длина кранидия в полтора раза меньше его ширины. Спинные борозды кранидия параллельные, иногда слабовогнутые с боков. Длина спинных борозд кранидия больше половины длины кранидия. Глазные крышки небольших размеров, слабовыпуклые, отстоят от спинных борозд кранидия на расстояние, равное полторы их длины. Глабель слабовыпуклая, немного возвышается над глазными крышками. Подвижные щеки трапециевидные, закруглены. Ширина рахиса торакса больше половины длины плевральных частей торакса. Рахис пигидия широкий. Длина рахиса пигидия меньше половины длины половины пигидия.

**Сравнение.** От подрода *Rutheniaeillaenus* subgen. nov. описанный подрод отличается: значительно более короткими кранидием и пигидием, немного более расходящимися назад спинными бороздами кранидия, глазными крышками меньших размеров, узкими и трапециевидными подвижными щеками и меньшей длиной рахиса пигидия, от *Pseudoillaenus* subgen. nov. — немного более длинными кранидием и пигидием, более крупными глазными крышками, более длинными трапециевидными подвижными щеками и расширенным рахисом пигидия меньшей длины.

**Замечание.** Описанный подрод, происходит от подрода *Illaenus* (*Pseudoillaenus*) Dalman, 1827, о чем свидетельствуют: параллельные спереди спинные борозды кранидия сходной длины, удлинённые цефалон и пигидий, преимущественно трапециевидные подвижные щеки и сходные ширина рахиса торакса и соотношение длины рахиса пигидия к длине пигидия.

**Состав.** Четыре вида: *Illaenus* (*Baltillaenus*) *laticlavus* Eichwald, 1860, *I. (I.) plautini* Holm, 1886, *I. (B.) glabrisculus* Jaanusson, 1957, *I. (B.) incisus* Jaanusson, 1957.

*Illaenus* (*Baltillaenus*) *glabrisculus* Jaanusson, 1957 (см. рисунки 11—14, 49)

*Illaenus glabrisculus* Jaanusson, 1957: таблица X, рисунки 5—8, с. 147—150 (part) (non таблица X, рисунки 2—3, 9—10, с. 147—150 (part) = *Illaenus* (*Pseudoillaenus*) *dalmani* Volborth, 1963 [11]

**Материал.** Три целых панциря, один кранидий четыре поврежденных панциря и два пигидия (весь материал — кроме голотипа кранидия, найденного на о. Эланд, — происходит из двух местонахождений: р. Лава между с. Васильково и пос. Назия (один пигидий), р. Волхов у г. Волхова (остальной материал)).

**Голотип.** Поврежденный кранидий, дарривилский ярус, кундаский региональный ярус, гигасовые известняки, Швеция, о. Эланд, грабен в лесу к западу от с. Лянгалварет, район кирхи Бёда, кундаский региональный ярус, изображен в работе В. Яаануссона, 1957 [11, таблица X, рисунки 6—8], хранится в Упсальском музее, UM 4286 (Ol 82), г. Упсалла, Швеция.

**Диагноз.** Кранидий полуэллиптический, спереди закруглен. Передняя часть кранидия плавно загнута вниз. Передний край цефалона закруглен. Спинные борозды кранидия слабовогнутые спереди. Глабель слабовыпуклая, находится на уровне относительно глазных крышек. Длина передних ветвей лицевых швов в два раза больше длины глазных крышек. Длина задних ветвей лицевых швов равна половине длине глазных крышек. Подвижные щеки высокие, трапециевидные, с прямым нижним краем. Щечные углы закруглены, высокие, доходят до третьего—четвертого сегмента торакса. Рахис торакса немного сужается назад. Пигидий

полуэллиптический, сзади покатый. Задняя часть пигидия плавно изогнута вниз. Рахис пигидия округло-треугольный, сильновогнутый с боков, сильновыпуклый, сзади немного уплощен.

**Замечание.** Данный вид был установлен и детально описан В. Яануссоном [11] из гигасовых известняков Швеции (дарривилский ярус). Помимо голотипа, в работе данного автора [11, таблица X, рисунок 5] к этому виду относится ещё один поврежденный пигидий из гигасовых известняков Швеции, хранящийся в Упсальском музее, UM 4147 (OI 82), г. Упсалла, Швеция.

Автором впервые был найден целый панцирь этого вида, что позволяет включить в его описание ряд признаков: подвижные щеки трапециевидной формы с закругленными окончаниями и прямым нижним краем, торакс равной ширины спереди и сзади, немного сужающийся кзади рахис торакса. Российская форма отличается от скандинавской более вогнутыми с боков спинными бороздами кранидия и рахисом пигидия.

Следует отметить, что один из кранидиев, приведенных в работе В. Яануссона [11, таблица X, рисунки 5—10], отличается от кранидия описываемого вида большей длиной, большей приближенностью к спинным бороздам кранидия, меньшими размерами глазных крышек и совпадает с кранидием *Illaenus (Pseudoillaenus) dalmani* Volborth, 1963 (этот вид также встречается вместе с вышеупомянутым видом в одновозрастных отложениях востока Ленинградской области).

**Распространение.** Средний ордовик, дарривилский ярус, кундаский региональный ярус, гигасовые известняки Швеции, кундаский горизонт, верхняя часть обуховской свиты восточной части Ленинградской области.

**Местонахождение.** Швеция, о. Эланд; Россия, восточная часть Ленинградской области, р. Волхов в г. Волхове, 0,5—1,5 км вниз по течению от Волховской ГЭС, сборы А. В. Крылова, 2001—2005 г., р. Лава между с. Васильково и пос. Назия, сборы А. В. Крылова, 2005 год.

#### Подрод *Rutheniaeillaenus* subgen. nov.

**Типовой вид подрода.** *Illaenus jevensis* Holm, 1886, катийский ярус, йыхвиский горизонт, Эстония и Россия (Ленинградская область) (см. рисунки 15 и 16).

**Диагноз.** Панцирь полуэллиптический, расширен с боков, сверху покрыт пятьюдесятью террасовыми линиями. Передний край кранидия закруглен. Кранидий и пигидий сжаты с боков, полуэллиптические, короткие. Длина кранидия в два раза меньше его ширины. Спинные борозды кранидия расходятся в стороны, иногда слабовогнутые с боков. Глазные крышки небольших размеров, слабовыпуклые, отстоят от осевых борозд на расстояние, равное их длине. Длина спинных борозд цефалона значительно больше половины длины цефалона. Глабель слабовыпуклая, немного возвышается над глазными крышками. Подвижные щеки широкие, трапециевидные, длинные, закруглены. Рахис торакса значительно больше половины длины плевральных частей. Спереди пигидия по бокам иногда присутствуют боковые диагональные борозды. Рахис пигидия спереди широкий. Длина рахиса пигидия меньше половины длины пигидия.

**Сравнение.** От подрода *Baltillaenus* subgen. nov. описанный подрод отличается: значительно более короткими кранидием и пигидием, расходящимися назад спинными бороздами кранидия, глазными крышками меньших размеров, более широкими подвижными щеками и меньшей длиной рахиса пигидия.

**Замечание.** Новый подрод происходит от подрода *Baltillaenus* subgen. nov., о чем говорит сходство их некоторых морфологических признаков: параллельные спинные борозды кранидия, одинаковые размеры глазных крышек, сходные ширина рахиса торакса и длина рахиса пигидия.

**Состав.** Четыре вида: *Illaenus (Rutheniaeillaenus) sphaericus* Holm, 1882, *I. (R.) jevensis* Holm, 1886, *I. (R.) sulcifrons* Holm, 1886, *I. (R.) dubari* sp. nov.

**Этимология.** Название новому подроду дано от лат. Ruthenia Россия, illaenus расширенный.

**Распространение.** Средний—верхний ордовик: дарривилский—катийский ярусы, азериский—йыхвиский горизонты Ленинградской области и Эстонии, крассикаудовые и хасмопсовы известняки Швеции, валуны Калининградской области и Польши.

*Illaenus (Rutheniaeillaenus) dubari* sp. nov. (см. рисунки 50—62)

**Материал.** Два поврежденных панциря, четыре кранидия и два пигидия и один отпечаток пигидия (из местонахождения у с. Клясино происходит два поврежденных панциря, один пигидий и отпечаток пигидия, один кранидий и пигидий из разреза у с. Добрянцы, по одному кранидию из разрезов в карьерах у с. Парицы и Каськово).

**Голотип.** Поврежденный спинной панцирь, хранится в музее динамической и исторической геологии СПбГГИ(ТУ), № 40/306, г. Санкт-Петербург, Россия (см. рисунки 57—60). Верхний ордовик, катийский ярус, идавереский горизонт, Россия, Ленинградская область, карьер у с. Клясино, нижняя часть грязновской (?) свиты, 1,5 м вниз от кровли карьера, сборы Н. В. Воронова, 2006 год.

**Паратип.** Поврежденный спинной панцирь, хранится в музее динамической и исторической геологии СПбГГИ(ТУ), № 40/301, г. Санкт-Петербург, Россия (см. рисунки 50—53). Верхний ордовик, катийский ярус, идавереский горизонт, Россия, Ленинградская область, карьер у с. Клясино, нижняя часть грязновской (?) свиты, 0,1 м вниз от кровли карьера, сборы А. В. Крылова, 2007 год.

**Диагноз.** Кранидий полуэллиптический, спереди закруглен, сжат с боков. Передняя часть кранидия покатая, плавно загнута вниз. Передний край цефалона закруглен. Спинные борозды кранидия сильновогнутые с боков на расстоянии трети их длины и резко расходятся назад. Глабель сильновыпуклая, слабо приподнята относительно глазных крышек. Длина передних ветвей лицевых швов в три раза больше длины глазных крышек. Длина задних ветвей лицевых швов в три раза меньше длины глазных крышек. Подвижные щеки высокие, с закругленным снизу нижним краем, слабовогнутые, с прямым задним краем. Щечные углы закруглены, высокие, доходят до второго—третьего сегмента торакса. Торакс и рахис торакса незначительно сужаются кзади. Пигидий полуэллиптический, сжат с боков. Задняя часть пигидия сильновыпуклая. Рахис пигидия округло-треугольный, короткий, сильновогнутый с боков, слабовыпуклый. Окончание рахиса пигидия трапецевидное. На дублюре в центральной части пигидия присутствует узкая осевая борозда, по её заднему краю — краю пигидия — короткая вогнутая глубокая борозда.

**Описание.** Панцирь удлинненно-овальный, вытянут в поперечном направлении (его ширина в полтора раза меньше его длины), средних размеров, покрыт пятьюдесятью террасовыми линиями. Цефалон полуэллиптический, спереди покатый и пологий, немного вытянут с боков, с сильнозакругленным передним краем. Передняя часть цефалона закруглена и плавно загнута вниз и вперед. Кранидий у переднего края плавно загнут вниз, немного сжат с боков. Длина кранидия в два раза меньше его ширины. Ширина кранидия равна ширине пигидия. Спинные борозды кранидия сильновогнутые, с перегибом на расстоянии одной трети их длины, кзади диагонально расходятся назад. Глабель сильновыпуклая.

Длина глабели составляет две трети длины кранидия. Глазные крышки небольшие, расположены ниже верхнего уровня глабели и отдалены от спинных борозд кранидия на расстояние, равное их длине. Передние ветви лицевых швов проходят параллельно друг другу, на расстоянии одной четверти длины цефалона у переднего края кранидия они резко изгибаются внутрь и затем соединяются друг с другом. Длина передних ветвей лицевых швов в три раза

больше длины глазных крышек. Задние ветви лицевых швов диагонально расходятся вниз и назад. Длина задних ветвей лицевых швов в три раза меньше длины глазных крышек. Подвижные щеки короткие, треугольные с вогнутым вниз задним краем. Щечные углы закруглены, расходятся в стороны, их концы доходят до второго—третьего сегмента торакса. Торакс широкий, немного сужается назад и состоит из десяти узких гладких сегментов, с боков немного изогнутых вниз и назад. Рахис торакса слабовыпуклый, немного сужается назад. Ширина рахиса торакса спереди в два раза меньше ширины торакса. Пигидий полуэллиптический, сжат с боков, сильновыпуклый. Задняя часть цефалона покатая, круто загнута вниз и назад. Рахис пигидия короткий, треугольный, четкий, сильновыпуклый, слабовогнутый, сужается с боков, с трапециевидным окончанием. Дублюра пигидия узкая, но толстая. На внутренней стороне пигидия сзади наблюдаются пятьдесят слабовогнутых террасовых линий. В осевой части дублюры пигидия проходит узкая и тонкая продольная борозда, не доходящая до заднего края пигидия, вдоль бокового края сзади узкая, но толстая боковая кайма.

Представим размеры панцирей и фрагментов (см. таблица 4).

**Сравнение.** От *Iliaenus (Rutheniaeillaenus) sphaericus* Holm, 1882 из отложений кукрузеского горизонта Эстонии и Ленинградской области новый вид отличается: длиной передних ветвей лицевых швов, в три раза большей длины глазных крышек, длиной задних ветвей лицевых швов, в три раза меньшей длины глазных крышек, покатою передней частью цефалона, суженным с боков цефалоном, менее вогнутыми с боков спинными бороздами кранидия, более короткими подвижными щеками (их окончания доходят до второго—третьего сегмента торакса), сильновогнутым рахисом пигидия, трапециевидным окончанием рахиса пигидия, узкой прямой осевой бороздой на внутренней стороне дублюры пигидия, от *I. (R.) jevensis* Holm, 1886, из отложений йыхвиского горизонта Эстонии и Ленинградской области — длиной передних ветвей лицевых швов, в три раза большей, чем длина глазных крышек, длиной задних ветвей лицевых швов, в три раза меньшей, чем длина глазных крышек, более покатым и слабовыпуклым спереди полуэллиптическим кранидием, сильновогнутыми спинными бороздами кранидия, более длинными подвижными щеками (их окончания доходят до второго—третьего сегментов торакса), длиной передних ветвей лицевых швов, в пять с половиной раз больше длины глазных крышек, длиной задних ветвей лицевых швов, в три раза большей длины глазных крышек, высокими щеками, узкой тонкой продольной бороздой на дублюре пигидия, узкой боковой каймой пигидия, сильновогнутым с боков рахисом пигидия и окончанием пигидия трапециевидных очертаний.

**Замечания.** Впервые представители этого вида были найдены Б. П. Асаткиным [20] в отложениях идаввереского горизонта запада Ленинградской области, который относил их к *Iliaenus sphaericus* Holm, 1882 и *I. jevensis* Holm, 1886. Автором статьи и рядом исследователей в этих и некоторых иных разрезах идаввереского горизонта запада Ленинградской области было собрано несколько панцирей и обломков панцирей трилобитов данного вида, которые отличаются от представителей этого вида рядом морфологических черт (см. выше). Однако, по нашему мнению, данный вид является родственным этим двум видам (и, возможно, занимает место между ними в единой филогенетической ветви, включающей представителей *Rutheniaeillaenus* subgen. nov.)

**Этимология.** Название новому виду дано в честь Г. П. Дубаря, помогавшего автору в работе.

**Распространение.** Верхний ордовик, катийский ярус, идаввереский горизонт, грязновская (?) и шундоровская свиты запада Ленинградской области.

**Местонахождение.** Россия, западная часть Ленинградской области: карьер у с. Клясино, 0,1—1,5 м вниз от кровли карьера, сборы А. В. Крылова, Н. В. Воронова, 2005—2015 годы; карьер у с. Добряницы, 3,0—8,0 м вниз от кровли карьера, сборы А. В. Крылова, 2012—2015 годы; карьер у с. Каськово, 10 м вниз от кровли карьера, сборы О. О. Долгова, 2005 год; карьер у с. Парицы, сборы А. В. Крылова, 2007 год.

**Заключение.** В результате проведенных исследований получены следующие данные:

1) построена новая филогенетическая схема ордовикских трилобитов рода *Illaenus* Dalman, 1827 Балтоскандии, включающая 5 филогенетических ветвей и отражающая полифилическую природу их развития;

2) на основе изучения морфологии этих трилобитов установлено 4 новых подрода рода *Illaenus* Dalman, 1827: *Pseudoillaenus* subgen. nov., *Trigonillaenus* subgen. nov., *Baltillaenus* subgen. nov., *Rutheniaeillaenus* subgen. nov., 3 новых вида: *Illaenus (Trigonillaenus) kotlukovae* sp. nov., *I. (T.) volkhovensis* sp. nov., *Illaenus (Rutheniaeillaenus) dubari* sp. nov. из отложений дарривилского—катийского ярусов Ленинградской области и Эстонии, 3 скандинавских и прибалтийских вида и подвида впервые приводятся из разрезов России: *Illaenus (Illaenus) chiron stacyi* Holm, 1886, *I. (I.) planifrons* Jaanusson, 1957, *Illaenus (Baltillaenus) glabrisculus* Jaanusson, 1957, получен новый морфологический 2 малоизвестных видов из разрезов ордовика Ленинградской и Новгородской областей: *Illaenus (Trigonillaenus) schmidti* Nieszkowskii, 1857, *I. (I.) intermedius* Holm, 1886. Выделен неотип *Illaenus (Trigonillaenus) schmidti* Nieszkowskii, 1857;

3) на основе изучения стратиграфического распространения 24 видов трилобитов в более чем 70 разрезах Балтийско-Скандинавского региона построена схема расчленения отложений дапинского—катийского ярусов Западной и Восточной Балтоскандии, содержащая 7 слоев с этими трилобитами (см. таблица 4). Она показывает, что разрезы Восточной Балтоскандии отличаются большим видовым разнообразием трилобитов рода и могут успешно сопоставляться с разрезами Западной Балтоскандии.

Автор благодарит за помощь, оказанную ему при написании этой работы, и предоставленный материал: кандидатов геолого-минералогических наук И. М. Колобову, Г. Н. Киселева, С. М. Снигиревского, а также В. Н. Глинского, О. О. Долгова, Н. В. Воронова и А. И. Иванова (Санкт-Петербургский государственный университет, Санкт-Петербург, Россия), кандидата геолого-минералогических наук Ю. В. Заику (УП «Геосервис», Минск, Беларусь), кандидата геолого-минералогических наук Г. П. Дубаря (Санкт-Петербургский горный университет, Санкт-Петербург, Россия), И. В. Котлукову (Северо-Западное геологическое управление, Санкт-Петербург, Россия), В. А. Плаксину (ЗАО «Поляргео», Санкт-Петербург, Россия) и Г. С. Искюля (ФГБУ «Всероссийский научно-исследовательский институт», Санкт-Петербург, Россия).

#### Список цитируемых источников

1. *Eichwaid, E.* Geognostico-zoologicae per Ingriam Marisque Baltici provincias, nec non de Trilobitis observationes / E. Eichwaid. — Casani, 1825. — 58 p.
2. *Eichwald, E.* Lethaea Rossica / E. Eichwaid. — Stuttgart, 1860. — 450 p.
3. *Nieszkowskii, J.* Versuch einer Monographie der in den silurischen Schichten der Ostseeprovinzen vorkommen den Trilobiten / J. Nieszkowskii // Aus dem Archiv für Naturkunde den Livland, Ehstland und Kurlands. Dorpat. — 1857. — Ser. I. — Bd. 1. — S. 1—582.
4. *Volborth, A. F.* Ueber die mit glatten Rumphgliedern versehenen Russischen Trilobiten nebst einem anhangе über die Bewegungsorgane und über des Herz derselben / A. F. Volborth // Memoires L'Academie Imperiale des Sciences de St. Peterbourg. — 1863. — Ser. VII. — T. VI. — № 2. — S. 1—48.
5. *Лесникова, А. Ф.* Семейство Illaenidae / А. Ф. Лесникова // Атлас руководящих форм ископаемых фаун СССР. Т. II. Силур. — М.: Госгеолиздат, 1949. — С. 291—297.
6. *Крылов, А. В.* О находке нового илленидного трилобита из лланвирнских отложений Ленинградской области / А. В. Крылов // Вестн. СПбГУ. Сер. 7, Геология, география. — 2010. — Вып. 4. — С. 12—22.
7. *Крылов, А. В.* Стратиграфия и литология сланценосной толщи кукурзеского горизонта (ордовик) — источника нетрадиционных углеводородов запада Ленинградской области / А. В. Крылов // Нефтегазовая геология. Теория и практика. — 2016. — Т. 11. — № 1. — С. 1—23.

8. Holm, G. De svenska arterna af trilobitslägtet *Iliaenus* (Dalman) / G. Holm // Bihang till Kongl. Svenska Vetenskaps-Akademiens. Handlingar 7. — 1882. — S. 1—148.
9. Holm, G. Revision der ostbaltischen silurischen Trilobiten. Abt. III / G. Holm // Memoires L'Academie Imperiale des Sciences de St. Petersbourg. — 1886. — Ser. VII. — Т. XXXIII. — № 8. — P. 1—179.
10. Jaanusson, V. Zur Morphologie und Taxonomie der Illaeniden / V. Jaanusson // Arkiv fur mineralogi och Geologi. — 1954. — Band I. — Vol. 20. — S. 545—583.
11. Jaanusson, V. Unterordovizische Illaeniden aus Skandinavien. Mit Bemerkungen über die Korrelation des Unterordoviziums / V. Jaanusson // Bull. of Geol. Institutions of the Univ. of Uppsala. — 1957. — Vol. 37. — P. 79—165.
12. Nielsen, A. T. Trilobite systematic, biostratigraphy, palaeoecology of the Lower Ordovician Komstad Limestone and Huk Formation, southern Scandinavia / A. T. Nielsen // Fossil & strata. — 1995. — Vol. 38. — P. 1—374.
13. Крылов, А. В. Систематика и палеоэкология ордовикских трилобитов семейства Illaenidae Восточной Балтоскандии / А. В. Крылов // Геология, геоэкология, эволюционная география : сб. науч. тр. — СПб. : РГПУ им. Герцена, 2009. — Т. IX. — С. 38—45.
14. Основы палеонтологии. Том «Членистоногие. Трилобитообразные и ракообразные». — М. : Госнаучтехиздат, 1960. — 518 с.
15. Treatise of the Invertebrate Paleontology. Part. O. Arthropoda I / Ed. R. C. Moore // The Geological Society of America and Univ. of Kansas Press. — Kansas, 1959. — 500 p.
16. Словарь морфологических терминов и схема описания трилобитов / под ред. Н. С. Калугиной. — М. : Наука, 1982. — 60 с.
17. Volborth, A. F. Über einige neue ehstländische illaenen / A. F. Volborth // Memoires L'Academie Imperiale des Sciences de St. Petersbourg. — 1864. — № 3. — S. 1—11.
18. Pompecki, F. J. Die Trilobiten-fauna der Ost- und Westpreussischen / F. J. Pompecki // Beitr. Nats. Preussiens. — Königsberg, 1890. — № 7. — S. 1—98.
19. Рыымусокс, А. К. Стратиграфия вируской и харьюской серий (ордовик) Северной Эстонии / А. К. Рыымусокс. — Таллин : Валгус, 1970. — 342 с.
20. Асаткин, Б. П. Новые данные по стратиграфии нижнего силура Ленинградской области / Б. П. Асаткин // Изв. Всесоюз. геол.-разведыват. объединения. — 1931. — Т. 50. — Вып. 81. — С. 1211—1218.

The article focuses on the trilobites of the genus *Iliaenus* Dalman, 1827 of Darriwilian-Katian Stages from East Baltoscandia. As a result morphological and stratigraphic distribution data for 23 species of the genus *Iliaenus* Dalman, 1827, were united in five subgenera: *Iliaenus* Dalman, 1827, *Pseudoillaenus* subgen. nov., *Trigonillaenus* subgen. nov., *Baltillaenus* subgen. nov. and *Rutheniaeillaenus* subgen. nov. The new subgenus is based on relations of length and width of cephalon and pygidium, outlines of dorsal furrows of cranidium, width of relations of rachis of thorax and thorax, length of rachis of pygidium and quality of terrace lines. Three new species: *Iliaenus (Trigonillaenus) kotlukovae* sp. nov., *I. (T.) volkhovensis* sp. nov., *Iliaenus (Rutheniaeillaenus) dubari* sp. nov. have been described in Saint-Petersburg region and Estonia. The article also presents diagnosis for three species and subspecies: *Iliaenus (Iliaenus) chiron stacyi* Holm, 1886, *I. (I.) planifrons* Jaanusson, 1957, *Iliaenus (Baltillaenus) glabrisculus* Jaanusson, 1957, which include new morphological data about these species and are reported here for the first time. Two rare species: *Iliaenus (Trigonillaenus) schmidti* Nieszkowskii, 1857, *Iliaenus (Iliaenus) intermedius* Holm, 1886, have been described from the Ordovician strata of the Saint-Petersburg and Novgorod Regions. The neotype of *(Trigonillaenus) schmidti* Nieszkowskii, 1857 and the lectotypes of *Iliaenus (Iliaenus) chiron stacyi* Holm, 1886 and *Iliaenus (Iliaenus) intermedius* Holm, 1886, are stated in this article. A new phylogenetic scheme for East Baltoscandian representatives of the genus *Iliaenus* Dalman, 1827, which includes 5 phylogenetic branches, often with parallel development, is put forward. In the base stratigraphic scheme used in this article 9 layers with trilobites of genus *Iliaenus* Dalman, 1827 which were given correlation of the Ordovician deposits of the East Baltoscandia and the West Baltoscandia Regions are stated.

Поступила в редакцию 08.02.2017