

МАШИНОСТРОЕНИЕ И МАШИНОВЕДЕНИЕ

УДК 621.923.7

А. В. Алифанов, А. В. Акулов, Ж. А. Попова, А. С. Демянчик  
Учреждение образования «Барановичский государственный университет», Барановичи

**РАСЧЁТ ДАВЛЕНИЙ В СИСТЕМЕ «ИНДУКТОР—ЗАГОТОВКА»  
ПРИ МАГНИТНО-ИМПУЛЬСНОЙ ОБРАБОТКЕ МЕТАЛЛОВ**

Приводится методика расчёта давлений в системе «индуктор—заготовка» при магнитно-импульсной обработке стальных изделий, основанная на двух разных теориях описания процесса магнитно-импульсной обработки материалов (далее — МИОМ): теории электрических цепей и теории магнитного поля. Расчёты производились с применением различных электромагнитных параметров (энергия магнитного поля, напряжённости электрического и магнитного полей и т. д.). Установлено, что величина зазора между индуктором и заготовкой оказывает большое влияние на величину давления; определён оптимальный параметр зазора, равный 1 мм, при котором величина давления имеет максимально возможное значение (при величине зазора, меньшей 1 мм, возможен электрический пробой изолятора, разделяющего индуктор и заготовку). Повышение величины энергии магнитно-импульсного поля приводит и к увеличению давления. Установлено, что величина давления, рассчитанная двумя способами (теория электрических цепей и теория магнитного поля), имеет одинаковое значение.

**Введение.** Учёными Государственного научного учреждения «Физико-технический институт Национальной академии наук Беларуси» (ФТИ НАН Беларуси) и учреждения образования «Барановичский государственный университет» разработана технология упрочнения стальных изделий методом магнитно-импульсного воздействия.

Преимуществом магнитно-импульсной обработки по сравнению с известными методами упрочнения является то, что геометрические параметры и качество поверхности упрочнённых изделий не меняются, не требуются дополнительная термообработка, финишные операции, сам процесс отличается простотой исполнения, низким энергопотреблением, высокой производительностью, экологической чистотой.

В ФТИ НАН Беларуси разработана и изготовлена магнитно-импульсная ус-

тановка (МИУ), предназначенная для упрочнения цилиндрических и плоских стальных изделий (как незакалённых, так и закалённых), например дереворежущих ножей, сильным импульсным электромагнитным полем [1].

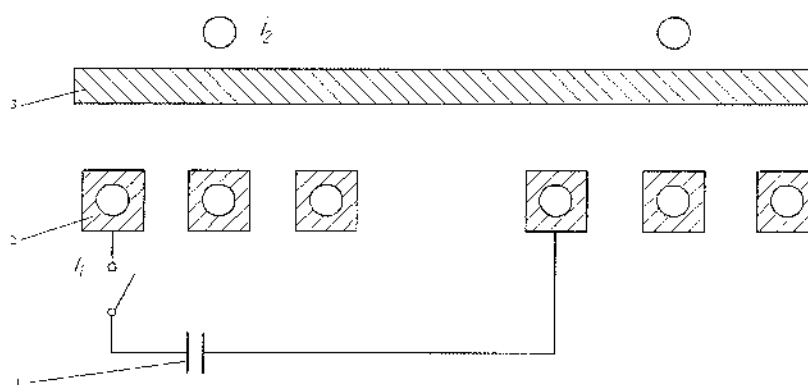
Для создания физико-математической модели упрочняющего воздействия сильного импульсного электромагнитного поля на стальную заготовку необходимо определять величину давления на заготовку в зависимости от электромагнитных параметров МИУ и от величины зазора между индуктором и заготовкой.

**Методология и методы исследования.** В литературных источниках встречаются два подхода к описанию процесса МИОМ: 1) при разряде батареи конденсаторов на индуктор в помещённой над ним заготовке по закону электромагнитной индукции

наводится ток противоположного направления. Возникающие при этом механические усилия деформируют заготовку (рисунок 1); 2) при пропускании по индуктору тока разряда в пространстве вокруг него возникает переменное магнитное поле. Силовые линии этого поля оказывают давление на металлическую заготовку (рисунок 2).

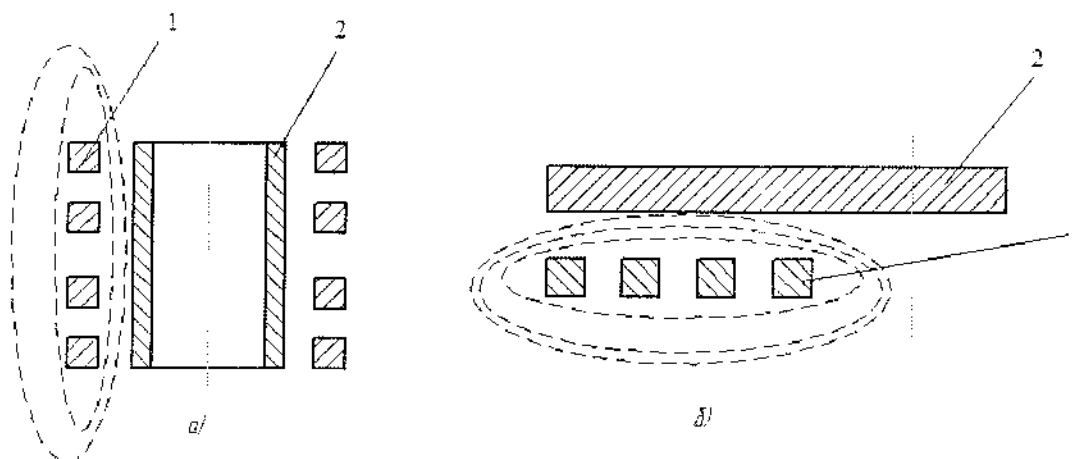
Каждому из этих описаний соответствует свой математический аппарат, а явления МИОМ рассматриваются с разных точек зрения [2].

**Организация исследования.** При первом подходе используются методы теории электрических цепей. Это позволяет достаточно удобно описывать процесс в целом (электромагнитный процесс в цепи «батарея — разрядник — токопровод — система «индуктор—заготовка»», электромеханический процесс деформирования заготовки и т. п.) и находить интегральные величины (ток разряда, ток в заготовке, тепловые потери в заготовке, индукторе, установке, суммарное усилие на заготовку и т. д.).



1 — батарея конденсаторов; 2 — индуктор; 3 — заготовка

Рисунок 1 — Схема процесса МИОМ, построенная в соответствии с теорией электрических цепей



1 — индуктор (а — цилиндрический; б — плоский); 2 — заготовка

Рисунок 2 — Схема процесса МИОМ, построенная в соответствии с теорией магнитного поля

Во втором случае теория электромагнитного поля рассматривает соответствующие параметры процесса в пространстве в разные моменты времени (напряжённость поля, плотности токов, давление и т. п.). Более общая постановка задач в рамках теории поля позволяет детально анализировать процессы, происходящие в заготовке [3]. Однако описание процессов в динамике требует применения сложного математического аппарата, поскольку теплообмен и диффузия, происходящие в заготовке, являются достаточно медленными по сравнению с электродинамическими процессами. Поэтому использование методов теории поля предпочтительнее при анализе распределения давлений и плотностей токов по толщине заготовки и индуктора, а также вдоль их поверхностей. Для некоторых систем построены и решены уравнения, описывающие электродинамические процессы в системе «индуктор—заготовка».

Проектная практика расчёта процессов индукционного нагрева показывает, что расчёты электромагнитных процессов в системах, аналогичных применяемым в МИОМ, можно одинаково успешно проводить как на основе уравнений теории электромагнитного поля, так и методами теории электрических цепей (результаты получаются достаточно близкими) [4], [5].

**Результаты и их обсуждение.** Одним из способов определения суммарного усилия на заготовку  $F_{\Delta}$  в теории электрических цепей является выражение его через энергию  $W_L$  магнитного поля системы «индуктор—заготовка» [2]:

$$F_{\Delta} = \frac{i^2}{2} \frac{\partial L_{\text{инд.-з}}}{\partial \Delta}, \quad (1)$$

$$W_L = \frac{L_{\text{инд.-з}} i^2}{2};$$

где  $L_{\text{инд.-з}}$  — эквивалентная индуктивность системы «индуктор—заготовка»;

$i$  — ток в первичной цепи ( $i_1$  обозначает ток индуктора, см. рисунок 1);

$\Delta$  — зазор между индуктором и заготовкой.

При этом индуктивность  $L_0$  определяем по формуле

$$L_0 = \lim_{\Delta \rightarrow 0} \frac{\partial L_{\text{инд.-з}}}{\partial \Delta}.$$

Из формулы (1) с учётом экспериментально полученных коэффициентов  $k_3$ ;  $k_5$ ;  $k'_3$  получим выражения:

$$F_{\Delta} = \frac{i^2}{2} \left( \frac{\frac{\partial L_{\text{инд.-з}}}{\partial \Delta}}{L_0} \right) \frac{L_0 \Delta}{\Delta} \frac{L_{\text{инд.-з}}}{L_{\text{инд.-з}}} = \\ = \frac{L_{\text{инд.-з}} i^2}{2} \frac{1}{\Delta} \frac{L_0 \cdot \Delta}{L_{\text{инд.-з}}} \frac{\frac{\partial L_{\text{инд.-з}}}{\partial \Delta}}{L_0};$$

$$F_{\Delta} = \frac{W_L}{\Delta} k_3 k_5 = \frac{W_L}{\Delta} k'_3; \quad (2)$$

$$k_3 = \frac{\frac{\partial L_{\text{инд.-з}}}{\partial \Delta}}{L_0}; \quad k'_3 = k_3 \frac{L_0 \Delta}{L_{\text{инд.-з}}}; \quad k_5 = \frac{L_0 \Delta}{L_{\text{инд.-з}}}, \quad (3)$$

Обычно в работах по МИОМ металлов определяют давление на заготовку [6].

Для среднего по площади заготовки  $S$  давления  $p$  получаем из формул (2) и (3) выражение:

$$p = \frac{W_L}{S \Delta} k'_3 = \frac{W_L}{S \Delta} k_3 k_5. \quad (4)$$

Таким образом, для увеличения давления на заготовку следует уменьшать зазор и концентрировать силовые линии в локальной области поверхности заготовки. При этом необходимо также увеличивать энергию  $W_L$ . При постоянных величинах  $S$ ,  $\Delta$  и  $k_3$  давление будет максимально, когда вся энергия  $W_{CO}$ , запасаемая в батарее конденсаторов,

полностью переходит в энергию  $W_L$  магнитного поля индуктора. Поэтому выражение (4) представим в виде

$$p = \frac{W_{CO}}{S\Delta} k'_3 \quad (5)$$

Величина давления  $p$ , согласно выражению (5), является предельной. В реальной установке часть энергии  $W_{CO}$  рассеивается на активных сопротивлениях, часть переходит в механическую работу деформирования или остаётся в форме энергии магнитного поля в индуктивностях источника, токопровода и внешнего поля системы «индуктор—заготовка».

В соответствии с [2] принимаем

$$k_3 = k'_3 = k_5 = 1. \quad (6)$$

Таким образом, из выражения (5) с учётом равенства коэффициентов (6) получим следующее выражение для определения давления на заготовку:

$$p = \frac{W_{CO}}{S\Delta}. \quad (7)$$

Допущение (6) соответствует случаю, когда магнитное поле сосредоточено только в рабочем объёме  $S\Delta$  и является однородным. В реальных условиях поле существует и вне рабочего объёма, а в зазоре оно неоднородно. Таким образом, коэффициенты  $k_3$  и  $k'_3$  учитывают уменьшение усилия в реальных условиях по сравнению со случаем, когда поле сосредоточено только в рабочем зазоре.

Определить значения коэффициентов  $k_3$  и  $k'_3$  можно на основе эксперимента. Для этого следует продифференцировать экспериментально снятую или рассчитанную по справочникам зависимость  $L_{инд.-з}$  ( $\Delta$ ).

В расчётах, основанных на теории электромагнитного поля, исходят из выражений для векторов напряжённостей электрического поля  $E$  и магнитного поля  $H$ , а также плотности тока  $j$  [2]. Из тензора напряжённостей электромагнитного поля получим вектор давления магнитного поля  $\vec{f}$

$$\vec{f} = \mu_0 [j \cdot \vec{H}] = \mu_0 (\vec{H} \cdot \vec{\nabla} \cdot \vec{H}) - \overrightarrow{grad} \frac{\mu_0 H^2}{2}, \quad (8)$$

где  $\mu_0$  — магнитная постоянная в системе СИ, равная  $4\pi \cdot 10^{-7}$  Гн / м;

$\vec{\nabla}$  — оператор Набла [7].

Формула (8) соответствует в теории цепей закону Ампера для электродинамических сил.

В выражении (8) первая часть  $\mu_0 (\vec{H} \cdot \vec{\nabla} \cdot \vec{H})$  интерпретируется как натяжение по направлению поля  $\vec{H}$ , а вторая  $\overrightarrow{grad} \frac{\mu_0 H^2}{2}$  — как давление в направлении, перпендикулярном  $\vec{H}$ . По математическому смыслу операции  $\overrightarrow{grad} \frac{\mu_0 H^2}{2}$  первый член в выражении (8)

учитывает изменение  $\vec{H}$  в направлении силовой линии. При проникновении электромагнитного поля в металл обычно справедливо применение для расчётов плоской волны даже в тех случаях, когда поле вне металла трёхмерно. Тогда, если  $Z$  — ось, направленная перпендикулярно поверхности, а  $X$  — ось, параллельная плоскости поверхности, справедливы следующие выражения:

$$H_X \gg H_Z;$$

$$f_Z = \mu_0 H_X \cdot \nabla \cdot H_X - \frac{\partial \mu_0 H_Z^2}{\partial Z} \frac{1}{2} = - \frac{\partial \mu_0 H_Z^2}{\partial Z} \frac{1}{2}, \quad (9)$$

где  $H_X$  — напряжённость магнитного поля в направлении оси  $X$ ;

$H_Z$  — напряжённость магнитного поля в направлении оси  $Z$ ;

$f_Z$  — давление магнитного поля в направлении оси  $Z$ .

Из выражения (9) видно, что в металле реально существует только перпендикулярное к поверхности давление магнитного поля.

Когда рассматривается поле в системе с тонкой металлической пластиной и известны напряжённости  $H_{Z1}$  и  $H_{Z2}$  с обеих сто-

рон пластины, суммарное давление определяется следующим образом:

$$p = \mu_0 \frac{H_{z1}^2 - H_{z2}^2}{2}, \quad (10)$$

В случае «толстой пластины», когда  $H_{z2}$  равно нулю, давление будет максимальным, формула (10) преобразуется в выражение

$$p = \mu_0 \frac{H_{z1}^2}{2}. \quad (11)$$

В условиях МИОМ пренебрежение касательными к поверхности металла составляющими силы давления справедливо в большинстве случаев [2].

В тензор напряжений электромагнитного поля входят также и силы давления, соответствующие электростатическому взаимодействию и вычисляемые по формуле

$$f' = \frac{\varepsilon E^2}{2},$$

где  $\varepsilon$  — диэлектрическая постоянная в системе СИ;

$E$  — напряжённость электрического поля.

В условиях магнитно-импульсной обработки металлов значения сил электростатического взаимодействия очень малы и далее в расчётах учитывать их не будем. Однако электрическое взаимодействие накладывает ограничение на минимальное значение зазора, поскольку при малой величине зазора может происходить пробой диэлектрика.

Рассмотрим подробнее случай, когда напряжённость  $H_{z2}$  равна нулю, а в рабочем зазоре  $H_x$  и  $H_y$  также равны нулю; при этом давление определим по выражению (11). Из теории поля следует, что удельная объёмная энергия поля  $\omega_L$  численно равна давлению  $p$  [2]:

$$\omega_L = p = \frac{\mu H^2}{2}.$$

Считая, что в рабочем зазоре поле однородно, а вне его оно отсутствует, для полной

энергии  $W_L$  и давления  $p$  получим следующие выражения:

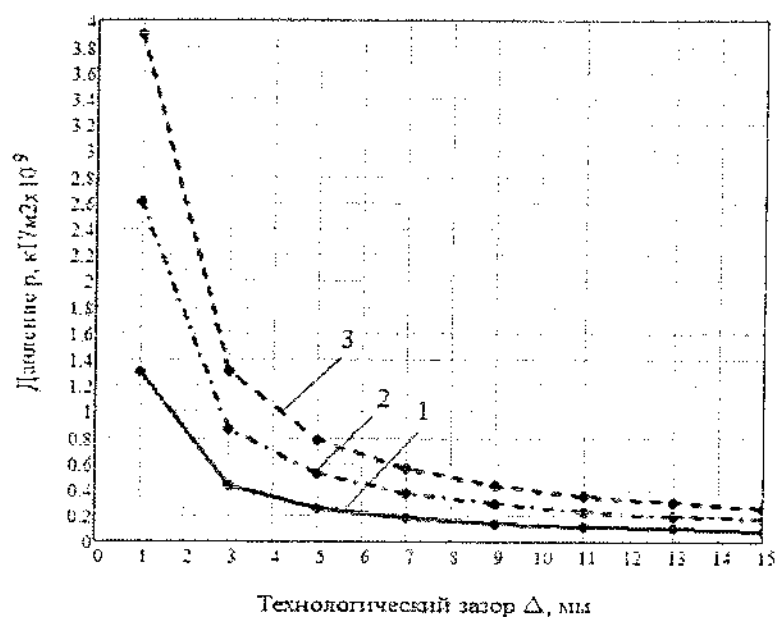
$$W_L = \frac{\mu H^2}{2} S \Delta = p S \Delta;$$

$$p = \frac{W_L}{S \Delta}. \quad (12)$$

Таким образом, величина давления  $p$  на заготовку получилась одинаковой как при расчёте по формулам теории поля (12), так и из формул теории цепей (7).

Для определения влияния величины технологического зазора  $\Delta$  между индуктором и заготовкой на величину давления  $p$  в формулу (12) были подставлены числовые значения параметров  $W_L$  и  $S$ , взятые из экспериментальных исследований [1]. Величина энергии магнитного поля  $W_L$  составляла 2,0; 4,0 и 6,0 кДж; площадь рабочей поверхности  $S$  плоского индуктора равна 0,015386 м<sup>2</sup>. Величина технологического зазора  $\Delta$  между плоским индуктором и заготовкой подставлялась в формулу (12) в пределах от 1 до 15 мм. На рисунке 3 представлена зависимость давления на заготовку в системе «индуктор—заготовка» от технологического зазора между индуктором и заготовкой при различных значениях энергии магнитного поля. Необходимо отметить, что зазор обычно заполняется изолирующим материалом, например текстолитом, чтобы исключить электрическое замыкание между индуктором и заготовкой.

Анализ кривых (рисунк 3) показывает, что значения  $p$  при увеличении зазора от 1 до 3 мм стремительно падают (от  $3,9 \cdot 10^9$  кГ/м<sup>2</sup> до  $1,3 \cdot 10^9$  кГ/м<sup>2</sup> при  $W_L$  равном 6 кДж; от  $2,6 \cdot 10^9$  кГ/м<sup>2</sup> до  $0,86 \cdot 10^9$  кГ/м<sup>2</sup> при  $W_L$  равном 4 кДж и от  $1,3 \cdot 10^9$  кГ/м<sup>2</sup> до  $0,43 \cdot 10^9$  кГ/м<sup>2</sup> при  $W_L$  равном 2 кДж). При увеличении зазора от 3 до 15 мм уменьшение величины  $p$  плавно замедляется, приближаясь к нулю. Таким образом, наиболее предпочтительной для осуществления МИОМ является величина зазора, равная 1 мм.



1 — энергия магнитного поля  $W$ , равная 2 кДж; 2 — равная 4 кДж;  
3 — равная 6 кДж

Рисунок 3 — Зависимость давления в системе «индуктор—заготовка» от величины технологического зазора между индуктором и заготовкой

Зазор менее 1 мм применять нежелательно из-за опасности пробоя изолирующей прокладки сильным электромагнитным полем.

**Заключение.** Из формул (7) и (12) видно, что величина давления  $p$  на заготовку обратно пропорциональна величине зазора  $\Delta$  между индуктором и заготовкой: с увеличением зазора давление уменьшается. Проведённые в соответствии с формулой (12) расчёты, а также практика МИОМ показывают, что оптимальной величиной технологического зазора является 1 мм [1], [8]. В этом случае достигается максимально возможная для данных условий МИОМ величина давления на заготовку и, соответственно, максимальная эффективность магнитно-импульсной упрочняющей обработки стальных изделий. Величина давления также зависит и от энергии магнитного поля  $W$ , которая выбирается из технологических соображений: чем твёрже упрочняемая поверхность изделия, тем большие величины дав-

ления, а соответственно, и энергии поля необходимо применять при магнитно-импульсной обработке.

#### Список цитируемых источников

1. Магнитно-импульсная упрочняющая обработка изделий из конструкционных и инструментальных сталей / А. В. Алифанов [и др.] // *Литьё и металлургия*. — 2012. — № 3. — С. 77—83.
2. Карасик, В. Р. Физика и техника сильных магнитных полей / В. Р. Карасик. — М.: Наука. — 1964. — 350 с.
3. Алифанов, А. В. Механизм упрочнения легированных сталей в импульсном магнитном поле / А. В. Алифанов, Ж. А. Попова, Д. М. Ционенко // *Литьё и металлургия*. — 2012. — № 4.
4. Бабат, Г. И. Индукционный нагрев металлов / Г. И. Бабат. — М.: Энергия, 1965. — 185 с.
5. Родигин, И. М. Индукционный нагрев стальных изделий / И. М. Родигин. — М.: Металлургиздат, 1950. — 285 с.
6. Попов, Ю. А. К расчёту давления магнитного поля и его импульса при разряде батареи конденсаторов на плоскую систему «индуктор—заготовка» / Ю. А. Попов // *Магнитно-импульсная обработка ме-*

таллов : материалы I-й Всесоюз. конф. — Харьков : [б. и.], 1966. — С. 75—83.

7. Тамм, И. Е. Основы теории электричества / И. Е. Тамм. — М. : ГИТТЛ, 1954. — 420 с.

8. Алифанов, А. В. Технология упрочнения режущего инструмента импульсным магнитным полем /

А. В. Алифанов, Н. В. Бурносов, И. Л. Чудакова // Деревообработка: технологии, оборудование, менеджмент XXI века : материалы VI Междунар. Евразийск. симп., Екатеринбург, 17—20 мая 2011. — С. 255—260.

Материал поступил в редакцию 09.11.2012 г.

The paper presents methods for calculating pressures in the system "inductor-blank" by the magneto-impulse treatment of steel products based on two different theories describing the process of magneto-impulse treatment of materials (MITM): the theory of electric circuits and the theory of magnetic field. Calculations were made with the use of various electromagnetic parameters (energy of the magnetic field, intensity of electric and magnetic fields, etc.). It was stated that the gap between the inductor and the blank has a big impact on pressure; it was defined that the optimal gap size is 1 mm, while pressure gets the maximum possible value (if the gap size is smaller than 1 mm, an electrical breakdown of the insulator separating the inductor and the blank may happen). The increment of magneto-impulse energy leads to an increase in pressure. It was stated that pressure calculated in two ways (the theory of electric circuits and the theory of magnetic field) has the same value.