

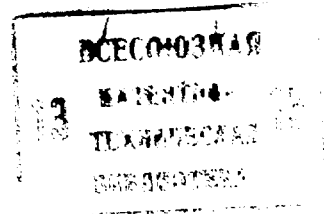


СОЮЗ СОВЕТСКИХ
СОЦИАЛИСТИЧЕСКИХ
РЕСПУБЛИК

(19) **SU** (11) **1358862** **A1**

(5D) 4 A 01 K 5/00

ГОСУДАРСТВЕННЫЙ КОМИТЕТ СССР
ПО ДЕЛАМ ИЗОБРЕТЕНИЙ И ОТКРЫТИЙ



ОПИСАНИЕ ИЗОБРЕТЕНИЯ

К АВТОРСКОМУ СВИДЕТЕЛЬСТВУ

(21) 3963851/30-15

(22) 08.10.85

(46) 15.12.87. Бюл. № 46

(71) Всесоюзный научно-исследовательский институт комплексных проблем машиностроения для животноводства и кормопроизводства и Центральный научно-исследовательский институт механизации и электрификации сельского хозяйства Нечерноземной зоны СССР

(72) Е. К. Отто, К. Ф. Терпиловский и В. Н. Гутман

(53) 636.084(088.8)

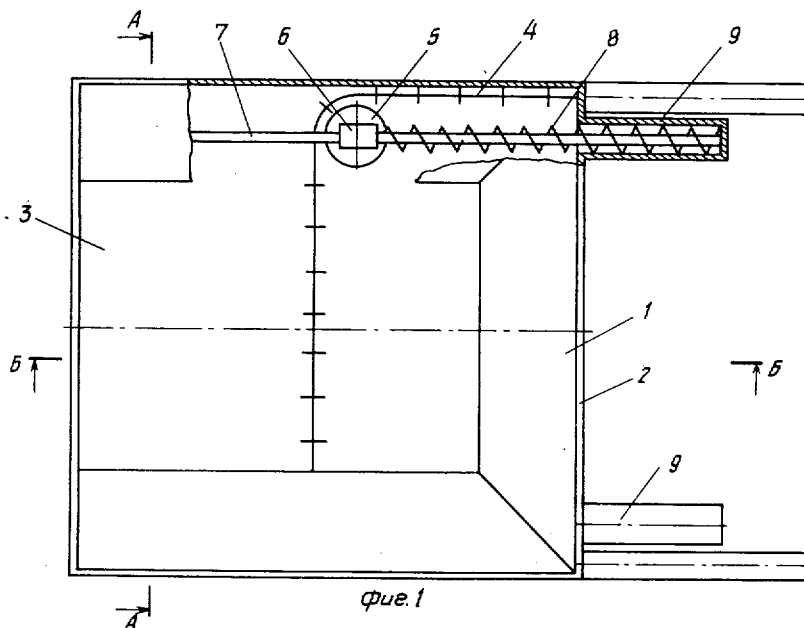
(56) Авторское свидетельство СССР № 308565, кл. В 65 G 65/46, 1968.

Авторское свидетельство СССР № 1308285, кл. В 65 G 65/30, 30.08.85.

(54) УСТРОЙСТВО ДЛЯ ВЫДАЧИ КОРМОВ

(57) Изобретение относится к сельскому хозяйству. Цель изобретения — повышение эксплуатационной надежности при работе со склонными к сводообразованию кор-

мами. В днище 3 бункера 1 прямоугольной формы размещен выгрузной рабочий орган (ВРО) 4. ВРО 4 снабжен поворотными блоками, выполненными в виде шкивов 5. Средство возвратно-поступательного перемещения шкивов 5 выполнено в виде набора ползунов 6. Ползуны установлены на направляющих 7 и подпружинены пружинами 8. Направляющие 7 расположены вдоль стенок бункера 1. Шкивы 5 установлены на осях, закрепленных на ползунах 6. При нормальном истечении корма в бункере 1 ВРО 4 полностью заполняется кормом. ВРО 4, воздействуя через шкив 5 и ползун 6 на пружину 8, сжимает ее и работает, находясь в крайнем положении. При образовании в бункере 1 свода снижается величина загрузки ВРО 4. Одновременно снижается расходуемая механизмом привода мощность. Пружина 8 разжимается, перемещает ползун 6 с шкивом 5, и ВРО 4, контактируя со сводом корма, разрушает его. 5 ил.



Фиг. 1

(19) **SU** (11) **1358862** **A1**

Изобретение относится к сельскому хозяйству, в частности к устройствам кормораздачи для стационарных линий приготовления и раздачи кормов, используемым на животноводческих фермах и комплексах.

Цель изобретения — повышение эксплуатационной надежности при работе со склонными к сводообразованию кормами.

На фиг. 1 изображено устройство для выдачи кормов, общий вид; на фиг. 2 — разрез А—А на фиг. 1; на фиг. 3 — разрез Б—Б на фиг. 1 (выгрузной транспортер полностью загружен кормом); на фиг. 4 — то же, при образовании свода корма над рабочим органом транспортера; на фиг. 5 — то же, при выгрузке остатков корма из бункера.

Устройство для выдачи кормов включает бункер 1, корпус которого состоит из стенок 2 и днища 3 и выполнен сужающимся книзу. В днище 3 корпуса размещен выгрузной рабочий орган 4, связанный с механизмом привода (не показан). Выгрузной рабочий орган 4 оборудован основным и дополнительным поворотными блоками, выполненными в виде шкивов 5. Средство возвратно-поступательного перемещения поворотных блоков выполнено в виде набора ползунов 6, установленных на прямолинейных направляющих 7 и подпружиненных пружинами 8. Корпус бункера выполнен прямоугольным, а направляющие 7 расположены вдоль его стенок. Каждая из пружин 8 имеет корпус 9. Поворотные блоки выгрузного рабочего органа 4 установлены на осях 10, закрепленных на ползунах 8.

Устройство для выдачи кормов работает следующим образом.

При нормальном истечении корма из бункера 1 выгрузной рабочий орган 4 полностью заполняется кормом. Это приводит к возрастанию расходуемой механизмом привода рабочего органа 4 мощности вследствие возникновения сил трения перемещаемого корма. При этом рабочий орган 4, воздей-

ствуя через поворотное колесо 5 и ползун 6 на пружину 8, сжимает ее и работает, находясь в крайнем положении (фиг. 3).

При образовании кормом свода величина загрузки рабочего органа 4 снижается, одновременно снижается и расходуемая механизмом привода мощность, затрачиваемая на сжатие пружины 8. Пружина 8, разжимаясь, перемещает ползун 6 с поворотным шкивом 5 (фиг. 4), в результате чего рабочий орган 4, начиная контактировать со сводом корма, разрушает его и восстанавливает процесс выгрузки.

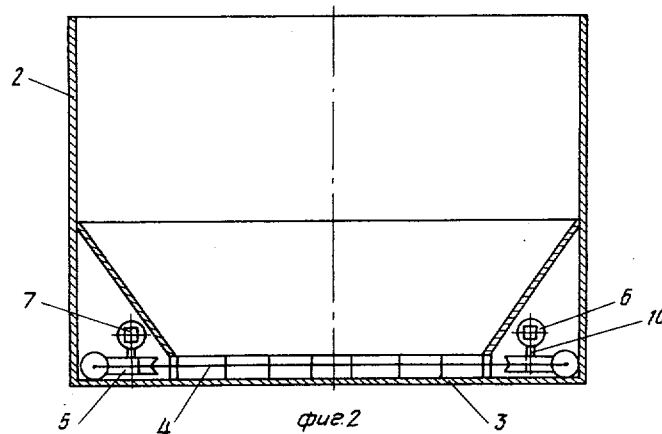
При выгрузке остатков корма из бункера 1 пружина 8, постоянно перемещая ползун 6 и поворотный шкив 5, передвигает рабочий орган 4 к слою корма, обеспечивая тем самым опорожнение бункера 1 (фиг. 5).

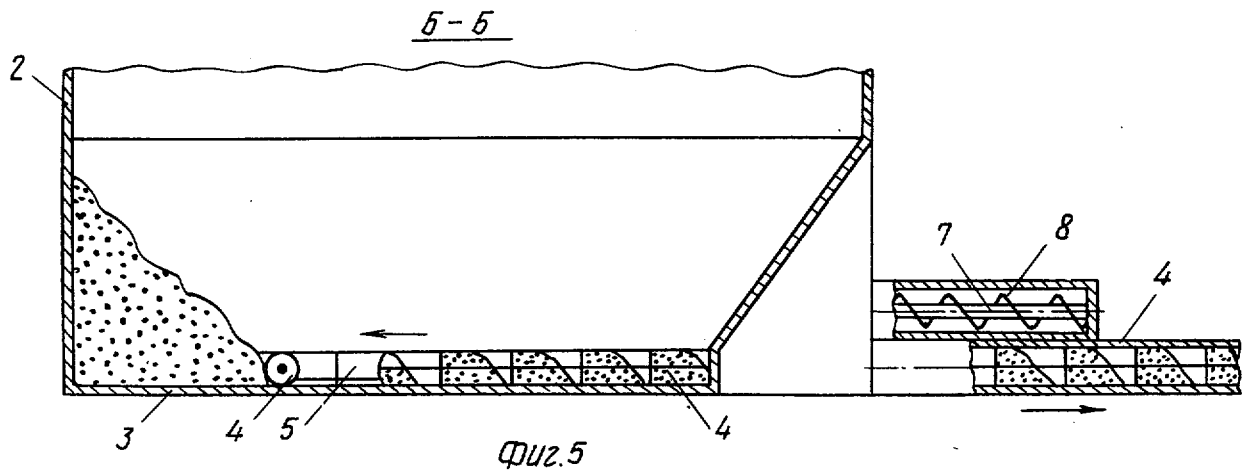
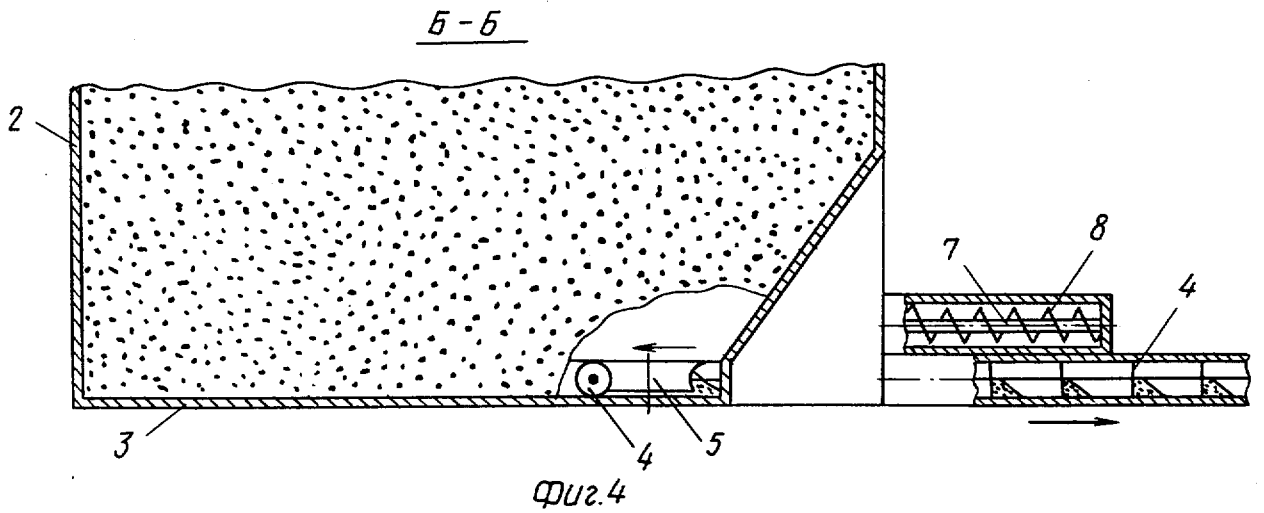
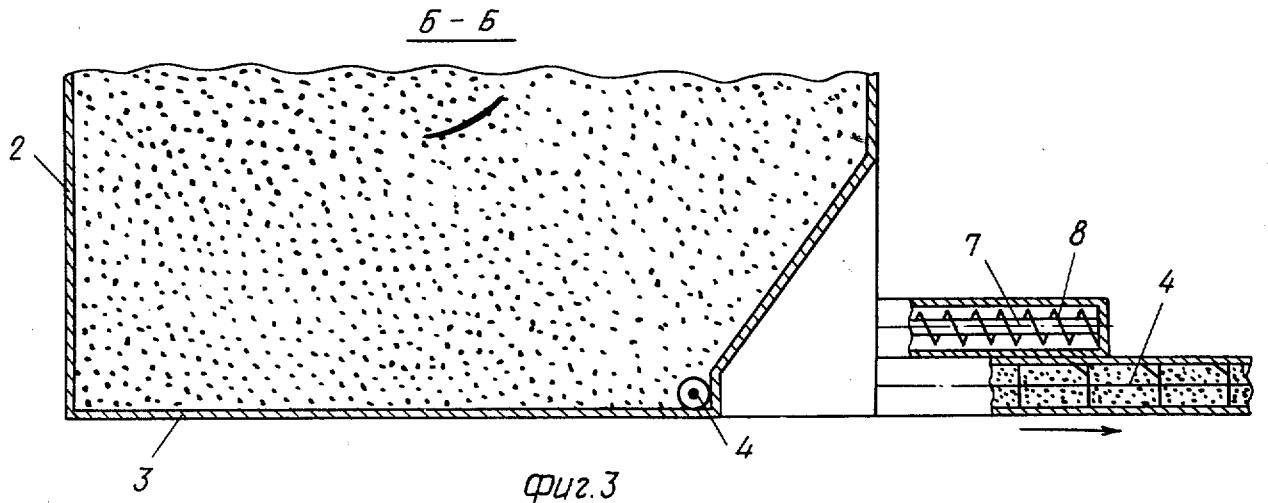
Крайние положения рабочего органа 4 могут ограничиваться длиной направляющих 7.

Формула изобретения

Устройство для выдачи кормов, содержащее бункер, корпус которого выполнен сужающимся книзу, и размещенный в днище корпуса выгрузной рабочий орган, связанный с механизмом привода и имеющий выполненный в виде шкива основной поворотный блок выгрузного рабочего органа, отличающееся тем, что, с целью повышения эксплуатационной надежности при работе со склонными к сводообразованию кормами, оно снабжено дополнительным поворотным блоком и средством возвратно-поступательного перемещения поворотных блоков вдоль стенок бункера, при этом корпус бункера выполнен прямоугольным, а средство перемещения блоков выполнено в виде установленного с возможностью поступательного перемещения по расположенным вдоль стенок бункера прямолинейным направляющим набора подпружиненных ползунов.

A-A





Редактор Л. Веселовская
 Заказ 5633/4
 ВНИИПИ Государственного комитета СССР по делам изобретений и открытий
 113035, Москва, Ж-35, Раушская наб., д. 4/5
 Производственно-полиграфическое предприятие, г. Ужгород, ул. Проектная, 4

Составитель А. Куприянов
 Техред И. Верес
 Тираж 628
 Корректор А. Тяско
 Подписное