

МИНИСТЕРСТВО СЕЛЬСКОГО ХОЗЯЙСТВА
И ПРОДОВОЛЬСТВИЯ РЕСПУБЛИКИ БЕЛАРУСЬ

ГЛАВНОЕ УПРАВЛЕНИЕ ОБРАЗОВАНИЯ И КАДРОВ

БЕЛОРУССКАЯ ГОСУДАРСТВЕННАЯ СЕЛЬСКОХОЗЯЙСТВЕННАЯ
АКАДЕМИЯ

Кафедра механизации животноводства
и электрификации сельскохозяйственного производства

ИЗУЧЕНИЕ И ИССЛЕДОВАНИЕ ФОТОЭЛЕМЕНТОВ И ФОТОРЕЛЕ

МЕТОДИЧЕСКИЕ УКАЗАНИЯ
К ЛАБОРАТОРНОЙ РАБОТЕ ПО ДИСЦИПЛИНЕ
«ЭЛЕКТРОПРИВОД И АВТОМАТИЗАЦИЯ
СЕЛЬСКОХОЗЯЙСТВЕННОЙ ТЕХНИКИ»

Для студентов специальностей
С.03.01.00 – механизация сельского хозяйства
и С.03.03.00 – механизация мелиоративных и водохозяйственных
работ

Горки 2001

Составили Г. Е. РАДЧЕНКО, С. И. КОЗЛОВ, И. В. ДУБЕНЬ.

СОДЕРЖАНИЕ

1. Цель и порядок выполнения работы.....	3
2. Фотоэффект.....	3
3. Фоторезисторы.....	4
4. Фотодиоды.....	5
5. Фотореле.....	8
6. Фотоэлектронная эмиссия.....	9
7. Электронные фотоэлементы.....	10
8. Ионные фотоэлементы.....	10
9. Лабораторный стенд.....	11
10. Контрольные вопросы.....	12
Литература.....	12

УДК 631.171 : 636 (072)

Изучение и исследование фотоэлементов и фотореле: Методические указания /Белорусская государственная сельскохозяйственная академия; Сост. Г. Е. Радченко, С. И. Козлов, И. В. Дубень. Горки, 2001. 12 с.

Изложены устройство и принцип действия фоторезисторов, фотодиодов, вакуумных и газонаполненных фотоэлементов, устройство и принцип действия фотореле на основе фотодиода.

Для студентов специальностей С.03.01.00 – механизация сельского хозяйства и С.03.03.00 – механизация мелиоративных и водохозяйственных работ.

Рисунков 4.

Рецензент Э.И. ПЛИСКО.

©Составление. Г. Е. Радченко, С. И. Козлов, И. В. Дубень, 2001
©Белорусская государственная сельскохозяйственная академия, 2001

1. ЦЕЛЬ И ПОРЯДОК ВЫПОЛНЕНИЯ РАБОТЫ

Целью работы является изучение устройства и принципа действия фотоэлементов и фотореле. При выполнении работы необходимо:

1. Изучить назначение, устройство и принцип действия вакуумного и газонаполненного фотоэлементов, фоторезистора, фотодиода и фотореле.

2. Снять статические вольтамперные характеристики $I = f(U)$ фотоэлементов СЦВ-3, ЦГ-3 и ФСК-1. Статические характеристики следует снимать для каждого фотоэлемента при двух значениях светового потока Φ_1 и Φ_2 . Напряжение регулируется потенциометром и фиксируется вольтметром, а ток - микроамперметром. Для получения характеристики достаточно задать пять значений напряжения, включая нулевое.

3. Снять нагрузочные характеристики $I_n = f(U_n)$ фотодиода ФД-1 в режиме фотогенератора и фотопреобразователя. Режим фотодиода устанавливается переключателем SA3, сопротивлений нагрузки R_n - переключателем SA5. Ток измеряется микроамперметром. В режиме "Фотогенератор" сопротивление нагрузки изменяется от минимального значения до максимального. В режиме "Фотопреобразователь" сопротивление устанавливается равным 300 кОм, напряжением - 5В. Нагрузочные характеристики следует снимать при двух значениях светового потока Φ_1 и Φ_2 для пяти значений сопротивления, включая нулевое.

Материальное обеспечение: лабораторный стенд с фотоэлементами и измерительными приборами, принципиальная электрическая схема стенда.

2. ФОТОЭФФЕКТ

Фотоэлектрическим прибором называется преобразователь лучистой энергии, благодаря которой изменяются электрические свойства вещества, находящегося в этом приборе.

Под лучистой понимают энергию электромагнитного излучения широкого диапазона частот, к которому относят ультрафиолетовое, видимое и инфракрасное излучение с длиной волны от десятков нанометров до десятых долей миллиметра (видимое излучение лежит в

диапазоне длин волн 0,38...0,7 мкм). Работа фотоэлектрических приборов основана на явлении фотоэффекта – внутреннего или внешнего.

Внутренним фотоэффектом называется возбуждение электронов вещества – переход их на более высокий энергетический уровень под действием излучения. Благодаря этому изменяются концентрация свободных носителей заряда и, соответственно, электрические свойства вещества. Внутренний фотоэффект наблюдается лишь в полупроводниках и диэлектриках. В металлах лучистая энергия оптического диапазона воздействует только на свободные электроны, их концентрация при освещении металла не изменяется, поэтому внутренний фотоэффект в них проявляется гораздо слабее, чем в полупроводниках.

Лучистая энергия излучается и поглощается веществом в виде квантов (фотонов) величиной $h\nu$, где $h = 6,62 \cdot 10^{-34}$ Дж·с – постоянная Планка, ν – частота излучения.

У чистых полупроводников внутренний фотоэффект возникает в том случае, если энергия кванта превышает ширину запрещенной зоны ($h\nu > \Delta W_3$). При уменьшении частоты излучения наступает порог фотоэффекта ($\nu = \Delta W_3 / h$). Длину волны λ_0 , соответствующую частоте ν_0 , называют границей фотоэффекта. Например, для германия ($\Delta W = 0,67$ эВ) граница фотоэффекта лежит в инфракрасной области ($\lambda = 1,7$ мкм).

Внутренний фотоэффект может проявляться в виде изменения электрической проводимости в однородных полупроводниках (фоторезистор), в неоднородных полупроводниках (фотодиод в режиме фотопреобразователя) или создания э.д.с. в неоднородных полупроводниках (фотодиод в режиме фотогенератора).

3. ФОТОРЕЗИСТОРЫ

Фоторезистором называется полупроводниковый прибор с внутренним фотоэффектом, в котором используется явление фотопроводимости. Впервые это явление было обнаружено у селена У.Смитом в 1673 г.

В фоторезисторах используются полупроводники, обладающие наиболее высокой фотопроводимостью. К ним относятся сульфиды, селениды и теллуриды таких металлов, как кадмий, висмут, свинец и таллий, некоторые окислы, интерметаллические соединения, а также селен, германий и кремний.

Фоторезистор (рис. 1) представляет собой пластинку или пленку полупроводникового материала 2, которая закреплена на подложке 1 из стекла, керамики или кварца. Световой поток падает на фотоактивный материал через специальное отверстие в пластмассовом корпусе. В качестве электродов 3 используют металлы, не подвергающиеся коррозии (золото, платина) и обеспечивающие хороший контакт с по-

лупроводником. Для защиты от внешних воздействий поверхность фотоактивного материала покрывают слоем прозрачного лака.

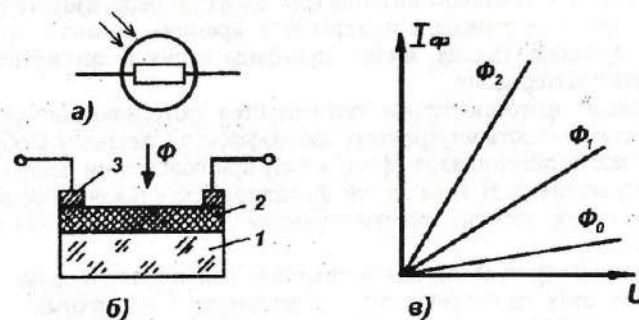


Рис. 1. Схематическое изображение (а), устройство (б) и вольтамперные характеристики (в) фоторезистора.

Если к неосвещенному фоторезистору (рис. 1, в) подключить источник питания E_a , то в электрической цепи появится небольшой ток, называемый темновым. Он обусловлен наличием в неосвещенном полупроводнике некоторого количества свободных носителей заряда.

При освещении фоторезистора ток в цепи сильно возрастает за счет увеличения концентрации свободных носителей заряда. Разность токов при наличии и отсутствии освещения называется световым током или фототоком. Он зависит от интенсивности освещения, значения приложенного напряжения, а также вида и размеров полупроводника, используемого в фоторезисторе. На значение фототока влияет также спектральный состав светового потока.

Вольтамперные характеристики (зависимость $I_\phi = f(U)$ фототока от напряжения) большинства фоторезисторов линейны, однако в некоторых случаях при повышении напряжения линейность нарушается.

Фоторезисторы обладают значительной инерционностью, которая обусловлена временем генерации и рекомбинации электронов и дырок, происходящих при изменении освещенности фоторезистора. Время установления постоянного значения фотопроводимости называется временем фотоответа фоторезистора, которое определяет частотный диапазон его работы.

4. ФОТОДИОДЫ

Фотодиод представляет собой полупроводниковый фотоэлектрический прибор с внутренним фотоэффектом, имеющий один электронно-дырочный переход и два вывода.

Фотодиод может работать в одном из двух режимов:
 без внешнего источника питания (режим фотогенератора);
 с внешним источником питания (режим фотопреобразователя).

Фотодиоды изготавливают из германия, кремния, селена, сернистого серебра, арсенида галлия, индия, сульфида калия и других полупроводниковых материалов.

В режиме фотогенератора используется фотогальванический эффект - разновидность внутреннего фотоэффекта, связанная с образованием разности потенциалов (фото-э.д.с.) при освещении неоднородного полупроводника. В этом случае фотодиод представляет собой фотогальванический элемент, преобразующий лучистую энергию в электрическую.

Фотодиоды (рис. 2, а), как и обычные полупроводниковые диоды, состоят из двух примесных полупроводников с различными типами электропроводности, на границе между которыми образуется р-п-переход. При отсутствии освещения и внешнего источника питания в области р-п перехода, как и в любом полупроводниковом диоде, возникает потенциальный барьер. В области п возникает положительный объемный заряд, а в области р - отрицательный. Объемные заряды различных знаков появляются в результате диффузионного проникновения электронов из полупроводника п-типа в полупроводник р-типа, что обусловлено тепловым воздействием окружающей среды. Высота потенциального барьера равна контактной разности потенциалов и обычно составляет десятые доли вольта.

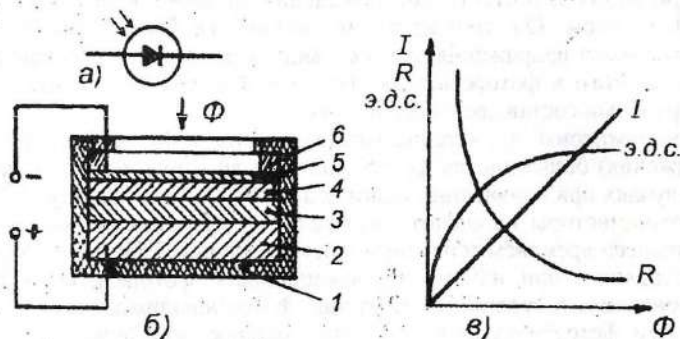


Рис. 2. Схематическое изображение (а), устройство (б) и характеристики (в) светодиода: Φ - световой поток; I - ток короткого замыкания; R - сопротивление.

При падении светового потока на фотодиод фотоны, проходя в толщу полупроводника, сообщают части валентных электронов энергию, достаточную для перехода их в зону проводимости. В результате

в обеих областях увеличивается число пар свободных носителей заряда - дырок и электронов.

Под действием контактной разности потенциалов и возникающего электрического поля р-п-перехода неосновные носители заряда р-области - дырки - переходят в р-область, а неосновные носители заряда р-области - электроны - в п-область. Таким образом, в п-области появляется избыточное число электронов, а в р-области - избыточное число дырок, что приводит к созданию на зажимах фотодиода при разомкнутой внешней цепи разности потенциалов, называемой фото-э.д.с. Предельно возможное значение фото-э.д.с. составляет десятые доли вольта. Например, у селеновых и кремниевых фотодиодов фото-э.д.с. достигает 0,5...0,6 В, у фотодиодов из арсенида галлия - 0,87 В.

Если замкнуть зажимы освещенного фотодиода через резистор, то в электрической цепи появится ток, обусловленный движением неосновных носителей заряда. Его значение зависит от фото-э.д.с. и сопротивления резистора. Максимальный ток при одной и той же освещенности фотодиода будет при коротком замыкании фотодиода (сопротивление резистора равно нулю). При этом энергетические характеристики $I_{\Phi} = f(\Phi)$ фототока почти линейны, фототок практически пропорционален потоку излучения (рис. 2, в). При сопротивлении резистора, не равном нулю, ток в цепи существенно снижается, энергетические характеристики становятся нелинейными, причем наклон их уменьшается с ростом сопротивления.

При больших световых потоках наступит насыщение и рост фото-э.д.с. прекратится. Фотодиоды, работающие в режиме фотогенератора, часто применяются в качестве источников питания, преобразующих энергию солнечного излучения в электрическую. Они называются солнечными элементами и входят в состав солнечных батарей, которые широко используются в качестве источников питания как на космических аппаратах, так и в наземных устройствах. В последнем случае их коэффициент полезного действия невелик. Теоретически максимально допустимый к.п.д. солнечных элементов составляет около 30%. Важным техническим параметром солнечных элементов является отношение их выходной мощности к массе, которое достигает 200 Вт/кг.

Если к неосвещенному фотодиоду подключить источник напряжения, значение и полярность которого можно изменять, вольтамперные характеристики будут иметь такой же вид, как и у обычного полупроводникового диода. При освещении фотодиода существенно изменяется лишь обратная ветвь вольтамперной характеристики, прямые же ветви при сравнительно небольших значениях напряжения практически совпадают.

Режим фотопреобразователя соответствует подаче напряжения на фотодиод в запирающем направлении. При этом фотодиод подключается

ют к источнику питания так, чтобы полярность источника не совпадала с полярностью основных носителей заряда областей p и n.

5. ФОТОРЕЛЕ

Фотореле находят широкое применение в системах автоматического управления и контроля. Они используются в системах автоматического управления наружным освещением, счетных устройствах, системах автоматической остановки лифтов на заданных уровнях и других устройствах.

Фотореле (рис. 3) имеет источник света, фотодиод VD, транзистор VT, реле напряжения KV.

Фотодиод VD и резистор R_6 представляют собой делитель напряжения, обеспечивающий подачу напряжения на эмиттерный и коллекторный переходы транзистора. Сопротивление фотодиода зависит от светового потока, а сопротивление резистора R_6 постоянное. При отсутствии светового потока сопротивление фотодиода большое и протекающий через него ток незначителен. Падение напряжения на R_6 и эмиттерном переходе транзистора очень мало, реле напряжения не срабатывает.

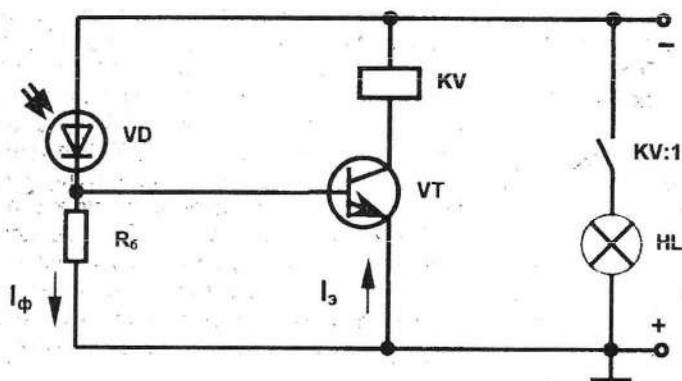


Рис. 3. Принципиальная электрическая схема фотореле.

При подаче светового потока на фотодиод его сопротивление значительно уменьшается. Это приводит к увеличению фототока, падению напряжения на R_6 и увеличению напряжения на эмиттерном переходе. В результате значительно возрастает ток транзистора до значения, необходимого для срабатывания реле напряжения KV. Своими замыкающими контактами KV:1 реле запитывает сигнальную лампу HL.

6. ФОТОЭЛЕКТРОННАЯ ЭМИССИЯ

Явление фотоэлектронной эмиссии объясняет внешний фотоэффект – выход электронов за пределы поверхности вещества под действием электромагнитного излучения и используется в электровакуумных фотоэлементах. Электроны вещества, поглощающего излучение, могут получить дополнительную энергию, достаточную для преодоления потенциального барьера на границе между веществом и окружающей средой. Энергия, необходимая для преодоления сил, удерживающих электроны в веществе, характеризуется работой выхода $A_{\text{вых}}$, значение которой для многих материалов составляет единицы электронвольт. Оптическому диапазону соответствует энергия фотонов от сотых долей электронвольта до 10...20 эВ. Таким образом, световой поток может вызывать эмиссию электронов из различных материалов при определенной энергии фотонов, которая зависит от частоты излучения.

Условия возникновения фотоэлектронной эмиссии определяются законом Эйнштейна, который устанавливает связь между энергией фотона и энергией эмиттированного электрона. Аналитическое выражение закона Эйнштейна имеет вид:

$$h\nu = A_{\text{вых}} + (mv^2) / 2,$$

где m – масса электрона;

v – скорость эмиттированного электрона.

Из уравнения следует, что часть энергии фотона $A_{\text{вых}}$ расходуется на работу выхода электрона, а оставшейся частью энергии будет обладать эмиттированный электрон. Таким образом, кинетическая энергия эмиттированного электрона пропорциональна частоте излучения ν и не зависит от светового потока. Если энергия фотона, переданная электрону, окажется равной работе выхода, то соответствующая частота излучения называется порогом внешнего фотоэффекта и обозначается ν_0 . При частоте излучения, меньшей ν_0 , фотоэлектронная эмиссия отсутствует. Длину волны, соответствующую ν_0 , называют красной границей внешнего фотоэффекта, так как для многих материалов она лежит в области длинных волн видимой части спектра излучения.

Фотоэлектронную эмиссию характеризует также закон Столетова, согласно которому поток электронов, эмиттируемых в единицу времени веществом под действием светового излучения, пропорционален световому потоку. Закон Столетова справедлив при условии, что спектральный состав светового потока с изменением его значения остается неизменным.

Явление фотоэлектронной эмиссии используется в электровакуумных фотоэлементах, представляющих собой электровакуумные приборы с фотоэлектронным катодом. В зависимости от степени раз-

режения и состава газа электровакуумные фотоэлементы делятся на электронные и ионные.

7. ЭЛЕКТРОННЫЕ ФОТОЭЛЕМЕНТЫ

Электронный фотоэлемент представляет собой электровакуумный прибор, два электрода которого – катод и анод – помещены в стеклянную колбу. В колбе фотоэлемента создается вакуум.

Катодом является тонкий слой светочувствительного материала, нанесенного на внутреннюю поверхность колбы. Площадь катода достигает нескольких квадратных сантиметров. Фотокатоды изготавливают из материалов, являющихся эффективными эмиттерами электронов при их освещении. Обычно применяют серебряно-кислородно-цезиевые, сурмяно-цезиевые и многощелочные фотокатоды. В фотоэлементах, предназначенных для работы в области ультрафиолетового излучения, иногда применяют сурмяно-калиевые фотокатоды.

Анод фотоэлемента выполняют из никеля в виде проволочного кольца или тонкой металлической сетки, что позволяет свободно пропускать световой поток на катод. Выводы катода и анода выполняют в одном или двух разнесенных цоколях.

Фотоэлемент начинает работать при воздействии светового потока и подаче напряжения на его выводы. При малых значениях напряжения на вольтамперной характеристике ток интенсивно растет. Это объясняется тем, что при близких к нулю напряжениях лишь небольшая часть эмиттированных фотокатодом электронов попадает на анод, площадь которого очень мала по сравнению с катодом. С повышением анодного напряжения все большее число свободных электронов, находящихся в колбе, стягивается к аноду. По мере нарастания напряжения этот процесс происходит очень интенсивно, что и обуславливает крутой подъем характеристики. В режиме работы фотоэлемента, соответствующем точке перегиба характеристики, все электроны достигают анода. Наступает режим насыщения, который является рабочим режимом фотоэлемента. Значение рабочих напряжений для разных типов фотоэлементов лежит в диапазоне 90... 240 В.

Электронные фотоэлементы могут работать при температурах не выше 50...90 °С, в противном случае через фотоэлемент проходит значительный ток термоэлектронной эмиссии.

8. ИОННЫЕ ФОТОЭЛЕМЕНТЫ

В ионных фотоэлементах используются свойства темного газового разряда. Их устройство аналогично электронным фотоэлементам, однако после откачки воздуха в колбу вводят инертный газ, обычно ар-

гон. В ионных фотоэлементах применяются такие же катоды, как и в электронных.

Благодаря введению инертного газа в фотоэлемент его чувствительность повышается в несколько раз по сравнению с чувствительностью соответствующего электронного фотоэлемента, что связано с возникновением темного разряда. Возникающие при этом вторичные электроны приводят к увеличению тока. Это явление носит название газового усиления и характеризуется коэффициентом газового усиления K_g , равным отношению фототока ионного фотоэлемента к фототоку электронного фотоэлемента $K_g = I_{и} / I_{э}$. Коэффициент газового усиления фотоэлементов достигает 6...10.

При малых анодных напряжениях (до наступления темного разряда) фототок и начальные участки вольтамперных характеристик примерно такие же, как у электронных фотоэлементов. После начала ионизации газа (потенциал ионизации аргона равен 15,1 эВ) ток быстро возрастает. Рабочие участки вольтамперных характеристик ионных фотоэлементов лежат справа от горизонтальных участков. При слишком больших анодных напряжениях темный разряд может перейти в тлеющий и катод, не рассчитанный на такие токи, может выйти из строя. Для предотвращения тлеющего разряда рабочее анодное напряжение должно быть меньше напряжения возникновения разряда. Для разных типов фотоэлементов рабочее напряжение составляет 80...240 В.

9. ЛАБОРАТОРНЫЙ СТЕНД

Стенд представляет собой металлический каркас, на лицевой панели которого размещены фотоэлементы, электроизмерительные приборы, потенциометры, выключатели и изображена электрическая схема (рис. 4).

Объектами исследования являются электронный фотоэлемент СЦВ-3 с сурмяно-цезиевым катодом, ионный фотоэлемент ЦГ-3 с кислородно-цезиевым катодом, фоторезистор ФСК-1 со светочувствительным слоем из поликристаллического сульфида кадмия и фотодиод ФД-1 с полупроводниковым материалом из селена.

Напряжение на каждом фотоэлементе изменяется соответствующим потенциометром и фиксируется по вольтметру. Каждый фотоэлемент имеет индивидуальный источник света, который включается определенным переключателем.

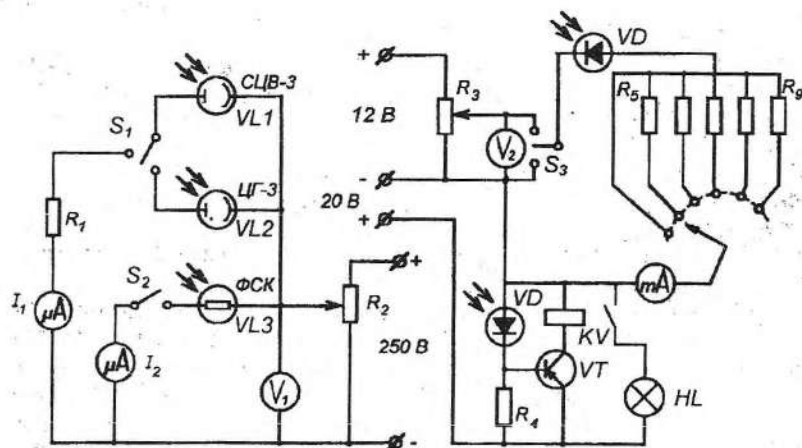


Рис. 4. Принципиальная электрическая схема лабораторного стенда.

10. КОНТРОЛЬНЫЕ ВОПРОСЫ

1. Объясните устройство и принцип действия одного из фотоэлементов.
2. Какие явления лежат в основе работы фотоэлементов?
3. Объясните характер изменения вольтамперных характеристик фотоэлементов.
4. Объясните устройство и принцип действия фотореле.
5. Каким образом можно использовать схему фотореле для управления наружным освещением?

ЛИТЕРАТУРА

Герасимов В. Г. и др. Основы промышленной электроники. – М.: Высшая школа, 1978.

Учебно-методическое издание

Григорий Егорович Радченко
 Степан Иванович Коллов
 Игорь Викторович Дубень

ИЗУЧЕНИЕ И ИССЛЕДОВАНИЕ ФОТОЭЛЕМЕНТОВ И ФОТОРЕЛЕ

Методические указания к лабораторной работе по дисциплине
 «Электропривод и автоматизация сельскохозяйственной техники»

Редактор О.Г. Толмачева
 Техн. редактор Н.К. Шапрунова
 Корректор Е.В. Ковалева
 Подписано в печать 27.07.2001.
 Формат 60×84 1/16. Бумага для множительных аппаратов.
 Печать ризографическая. Гарнитура «Таймс».
 Усл. печ. л. 0,93. Уч.-изд. л. 0,85.
 Тираж 150 экз. Заказ 381. Цена 1020 руб.

Редакционно-издательский отдел БГСХА
 213410, г. Горки Могилевской обл., ул. Студенческая, 2
 Отпечатано на ризографе лаборатории множительных аппаратов
 БГСХА, г. Горки, ул. Мячуриша, 5