

Список цитируемых источников

1. Хорбченко, И. Г. Звук, ультразвук, инфразвук / И. Г. Хорбченко. — М. : Знание, 1986. — 192 с.
2. Кольцова, Л. Н. Влияние ультразвука на прорастание твёрдых семян люцерны / Л. Н. Кольцова, М. К. Прокофьев // Селекция семеноводства. — 1971. — №1. — С. 59.
3. Клюкин, И. И. Удивительный мир звука / И. И. Клюкин. — Изд. 2-е. — Л. : Судостроение, 1986. — 168 с.
4. Васильев, В. П. Вредители сельскохозяйственных культур и лесных насаждений / В. П. Васильев. — Киев : Урожай, 1975. — 3 т.

УДК 631.332.71

А. С. Кецко

Учреждение образования «Барановичский государственный университет», Барановичи

ПЕРСПЕКТИВНЫЕ ВЫСАЖИВАЮЩИЕ АППАРАТЫ КАРТОФЕЛЕСАЖАЛОК

Введение. Посадка картофеля является важным урожаеобразующим фактором в технологическом процессе возделывания картофеля. От своевременного и качественного выполнения этой операции зависит урожайность и возможность комплексного использования средств механизации.

Для выполнения посадки картофеля в Республике Беларусь налажен выпуск навесных и полунавесных картофелесажалок Л-201, Л-202, Л-205 и СК-4. Используются также сажалки российского производства КСМ-4А, а в передовых хозяйствах — зарубежные VL-20, KORA-4 и GL34Z «GRIMME».

Основная часть. Высаживающий аппарат является основным узлом картофелесажалки. От него зависит качество посадки картофеля, т.е. равномерность и густота. Основными видами высаживающих аппаратов являются: ложечная система подачи семенного материала; плоскоременная система; фасонные ремни; мультиременная конструкция сажалки; насаживающие аппараты для посадки клубней.

В Республике Беларусь в основном применяется ложечная система подачи клубней, которую разделяют на три основные группы: дисково-ложечный аппарат; цепочно-ложечный аппарат; ленточно-ложечный аппарат. Каждая из перечисленных групп имеет свои преимущества и недостатки. Рассмотрим каждую из них.

Дисково-ложечные высаживающий аппарат (рисунок 1), применялся еще в советских сажалках СН-4Б и КСМ-4. Сам высаживающий аппарат состоит из диска 1, закрепленного на приводном валу, ложечек 2 и направляющей шины 4. Ложечки и зажимы 3 закреплены на диске на равном расстоянии друг от друга. Зажимы вставлены в пазы стоек. Пружина прижимает палец зажима к ложечке с вогнутой стороны. При вращении диска хвостовик периодически скользит по направляющей шине, поворачивает зажим и отводит палец от ложечки для сброса клубня в сошник и захвата нового клубня. Частоту вращения диска высаживающего аппарата регулируют так, чтобы каждые 20...40 см пути в сошник поступал один клубень.

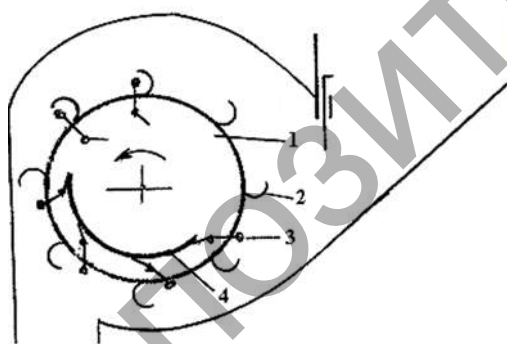


Рисунок 1 — Дисково-ложечный высаживающий аппарат

Цепочно-ложечный высаживающий аппарат применяется в сажалках производства ОАО «Лидсельмаш» Л-201, Л-202, Л-205 и т. д. Данный высевательный аппарат представляет собой втулочно-роликовую цепь, к звеньям которой в шахматном порядке приделаны ложечки. Ветвь цепи, проходя через слой семян, захватывает их ложечками, лишнее сбрасывается пластинчатыми пружинами обратно. При достижении ведомой звездочки, семена выпадают из ложечек и отправляются в сошник. Цепочно-ложечные высаживающие аппараты по устройству и технологическому процессу аналогичны ленточно-ложечным, за исключением того, что ложечки закреплены не на ленте, а на двух втулочно-роликовых цепях.

ЗАО «Агротехмаш» (г. Рязань) выпускает сажалки марки ОКЧ.45.000, которые близки по техническим характеристикам с сажалкой Л-202. ЗАО «МВЗТехно» (г. Минск) выпускает сажалку СКМ-3000, которая конструктивно является аналогом флагмана модельного ряда картофелесажалок Cramer MARATHON JUMBO. Основное отличие картофелесажалки СКМ-3000 — метод высева ложечками на стальной цепи.

Ленточно-ложечный аппарат (рисунок 2) применен в сажалках СК-4, СК-2500 выпускаемых ЗАО «МВЗТехно». В конструкции картофелесажалки СК-4 используются высаживающие аппараты производства GRIMME (Германия). Отличительной особенностью конструкции высаживающих аппаратов GRIMME является возможность осуществления визуального контроля работы ложечной ленты, что позволяет высаживать картофель без пропусков даже при работе с крупным семенным материалом и проводить посадку с точным расстоянием между клубнями в рядке.

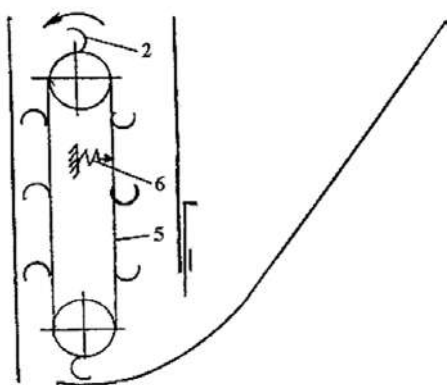


Рисунок 2 — Ленточно-ложечный высаживающий аппарат

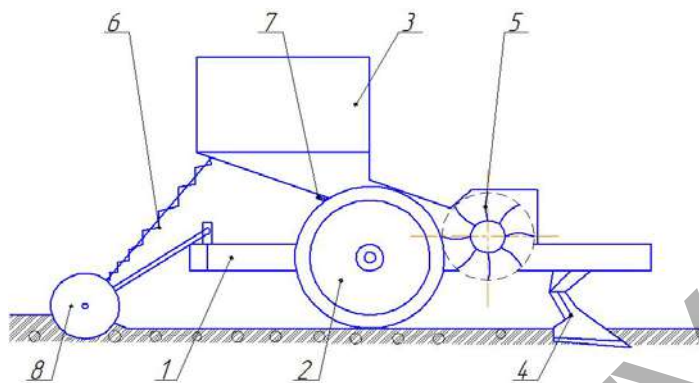


Рисунок 3 — Технологическая схема роторной картофелесажалки

Анализ существующих картофелесажалок показывает, что производители идут по пути применения ленточно-ложечных и цепочно-ложечных высаживающих аппаратов. Между тем, рядом достоинств обладают высаживающие аппараты роторного типа: простота конструкции и малая металлоемкость.

В лаборатории кафедры технического обеспечения сельскохозяйственного производства и агрономии Барановичского государственного университета проводятся эксперименты по определению технологических параметров работы высаживающих аппаратов роторного типа, позволяющих исключить недостатки аппаратов данного типа. На основе результатов экспериментов была разработана конструкция картофелесажалки с роторно-ложечным высевающим аппаратом.

Картофелесажалка двухрядная с роторно-ложечным высаживающим аппаратом предназначена для рядковой посадки клубней картофеля. Технологическая схема данной роторной картофелесажалки представлена на рисунке 3. Картофелесажалка состоит из рамы 1, двух опорно-приводных колес 2, бункера для клубней 3, сошника 4, роторный высаживающий аппарат 5, штанга с пружиной для регулирования глубины посадки клубней 6, встряхиватель 7, бороздозакрывающие диски 8.

Клубни картофеля загружаются в бункер 3, где по наклонному днищу падают на ложечки ротора высаживающего аппарата 5. Ротор приводится во вращение от опорно-приводных колес 2 через цепную передачу, которая обладает высокой надежностью, простотой эксплуатации и обслуживания. Сошник 4 прорезает канавку в гребне на заданную глубину посадки клубней.

Глубину заделки клубней регулируют путем изменения усилия сжатия пружины на штанге 6 бороздозакрывающих дисков 8.

Конструкция разработанного высаживающего аппарата достаточно проста и надежна в работе, поскольку состоит из небольшого количества деталей.

Заключение. Проведение экспериментов по исследованию работы высаживающих аппаратов роторного типа предоставляется перспективным в виду их простоты и меньшей металлоемкости по сравнению с другими типами высаживающих аппаратов, например, наиболее широко используемыми в настоящее время, ленточно-ложечными аппаратами.

УДК 378

Д. П. Маляр, Е. А. Юрчик

Обособленное структурное подразделение «Ляховичский государственный аграрный колледж» учреждения образования «Барановичский государственный университет», Ляховичи

ИЗУЧЕНИЕ ОСОБЕННОСТЕЙ ФОРМИРОВАНИЯ УРОЖАЯ СОИ В ЗАВИСИМОСТИ ОТ СПОСОБОВ ПОСЕВА И НОРМЫ ВЫСЕВА СЕМЯН В УСЛОВИЯХ УЧЕБНОГО ХОЗЯЙСТВА КОЛЛЕДЖА

Введение. Соя — ценная высокобелковая зернофуражная, продовольственная и техническая культура. Огромное народнохозяйственное значение сои определяется ее способностью накапливать в семенах 33—45 % белка, 18—22 % жира, 9—12 % растворимых сахаров, 3—9 % крахмала, 3—6% клетчатки. Также в составе семян сои имеется богатейший набор витаминов — В₁, В₂, В₃, В₆, С, Е, К, РР и минеральных веществ — калий, фосфор, кальций, магний, натрий, железо, и др. [1, с. 179].

По сумме двух основных компонентов — белка и жира, немногие культуры могут соперничать с соей.