

Вестник БарГУ

Научно-практический журнал

Издаётся с марта 2013 года
Выходит 2 раза в год

№ 1 (11), май, 2022

Серия «Технические науки»

Учредитель: учреждение образования
«Барановичский государственный университет».

Адрес редакции:
ул. Войкова, 21, 225404 г. Барановичи.
Телефон: +375 (163) 64 34 77.
E-mail: vestnikbargu@gmail.com .

Подписные индексы: 00999 — для индивидуальных подписчиков; 009992 — для организаций.
Свидетельство о регистрации средств массовой информации № 1533 от 30.07.2012, выданное Министерством информации Республики Беларусь.

В соответствии с приказом Высшей аттестационной комиссии Республики Беларусь от 21 января 2015 г. № 16 научно-практический журнал «Вестник БарГУ» серия «Технические науки» включён в Перечень научных изданий Республики Беларусь для опубликования результатов диссертационных исследований по техническим наукам.

Научно-практический журнал «Вестник БарГУ» включен в РИНЦ (Российский индекс научного цитирования), лицензионный договор № 06-01/2016.

Выходит на русском, белорусском и английском языках.
Распространяется на территории Республики Беларусь.

Заведующий редакционно-издательской группой А. Ю. Сидоренко
Технический редактор Л. Н. Щербук
Компьютерная вёрстка С. М. Глушак
Корректор Н. Н. Колодко

Подписано в печать 04.05.2022. Формат 60 × 84 1/8.
Бумага ксероксная. Печать цифровая.
Гарнитура Таймс. Усл. печ. л. 13,25. Уч.-изд. л. 8,60.
Тираж 100 экз. Заказ . Цена свободная.

Полиграфическое исполнение: Гродненское областное унитарное полиграфическое предприятие «Слонимская типография».
Свидетельство о государственной регистрации издателя, изготовителя, распространителя печатных изданий № 1/203 от 07.03.2014, № 2 от 25.02.2014. Адрес: ул. Хлопина, 16, 231800 г. Слоним, Гродненская обл.

РЕДАКЦИОННАЯ КОЛЛЕГИЯ

Кочурко В. И. (гл. ред. журн.), доктор сельскохозяйственных наук, профессор, академик Белорусской инженерной академии, академик Международной академии технического образования, академик Международной академии наук педагогического образования, академик Академии экономических наук Украины, заслуженный работник образования Республики Беларусь, профессор кафедры технического обеспечения сельскохозяйственного производства и агрономии (учреждение образования «Барановичский государственный университет», Барановичи, Республика Беларусь).

Климук В. В. (зам. гл. ред. журн.), кандидат экономических наук, доцент, первый проректор (учреждение образования «Барановичский государственный университет», Барановичи, Республика Беларусь).

Алифанов А. В. (гл. ред. сер.), лауреат Государственной премии Республики Беларусь в области науки и техники, доктор технических наук, профессор (учреждение образования «Барановичский государственный университет», Барановичи, Республика Беларусь).

Горбач Ю. Е. (отв. секретарь сер.) (учреждение образования «Барановичский государственный университет», Барановичи, Республика Беларусь).

Зубрицкая Л. С. (ред. текстов на англ. яз.) (учреждение образования «Барановичский государственный университет», Барановичи, Республика Беларусь).

Богданович И. А. (отв. за направление «Машиностроение и машиноведение»), кандидат технических наук, доцент (учреждение образования «Барановичский государственный университет», Барановичи, Республика Беларусь); **Дубень И. В.** (отв. за направление «Процессы и машины агроинженерных систем»), кандидат технических наук, доцент (учреждение образования «Барановичский государственный университет», Барановичи, Республика Беларусь).

Анискович Г. И., кандидат технических наук, доцент (учреждение образования «Белорусский государственный аграрный технический университет», Минск, Республика Беларусь);

Белый А. В., академик Национальной академии наук Беларуси, доктор технических наук, профессор (государственное научное учреждение «Физико-технический институт Национальной академии наук Беларуси», Минск, Республика Беларусь); **Девойно О. Г.**, доктор технических наук, профессор, заведующий научно-исследовательской инновационной лабораторией плазменных и лазерных технологий (филиал Белорусского национального технического университета «Научно-исследовательская часть», Минск, Республика Беларусь);

Дремук В. А., кандидат технических наук, доцент (учреждение образования «Барановичский государственный университет», Барановичи, Республика Беларусь); **Жигалов А. Н.**, доктор технических наук, доцент (учреждение образования «Барановичский государственный университет», Барановичи, Республика Беларусь); **Калугин Ю. К.**, кандидат технических наук, доцент (учреждение образования «Гродненский государственный университет имени Янки Купалы», Гродно, Республика Беларусь); **Карташевич А. Н.**, доктор технических наук, профессор (учреждение образования «Белорусская государственная орденов Октябрьской Революции и Трудового Красного Знамени сельскохозяйственная академия», Горки, Республика Беларусь); **Клочков А. В.**, доктор технических наук, профессор (учреждение образования «Белорусская государственная орденов Октябрьской Революции и Трудового Красного Знамени сельскохозяйственная академия», Горки, Республика Беларусь);

Клубович В. В., академик Национальной академии наук Беларуси, доктор технических наук, профессор (государственное научное учреждение «Физико-технический институт Национальной академии наук Беларуси», Минск, Республика Беларусь); **Сиваченко Л. А.**, доктор технических наук, профессор (межгосударственное образовательное учреждение высшего образования «Белорусско-Российский университет», Могилев, Республика Беларусь); **Томило В. А.**, доктор технических наук, профессор (Белорусский национальный технический университет, Минск, Республика Беларусь); **Шелег В. К.**, член-корреспондент Национальной академии наук Беларуси, доктор технических наук, профессор (Белорусский национальный технический университет, Минск, Республика Беларусь).

Promoter: Educational Institution
"Baranovichi State University".

Editorial address:
21 Voykova Str., 225404 Baranovichi.
Phone: +375 (163) 64 34 77.
E-mail: vestnikbargu@gmail.com .

Subscription indices: 00999 — for individual subscribers;
009992 — for companies.
The certificate of the registration of mass media № 1533
of 30.07.2012 issued by the Ministry of Information
of Belarus.

In compliance with the order of the Higher Attestation
Commission of the Republic of Belarus from January 21,
2015 № 16 the scientific and practical journal "BarSU
Herald. Engineering Series" is included into the List of
scientific publications of the Republic of Belarus for
publishing the results of theses research on engineering
sciences (mechanical engineering and machines,
processes and machines of agroengineering systems).

Scientific-and-practical journal "BarSU Herald"
is included into RSCI (Russian Science Citation Index),
license agreement № 06-01/2016.

Issued in Russian, Belorussian and English. The journal is
distributed on the territory of the Republic of Belarus.

Managing editor A. Y. Sidorenko
Technical editor L. N. Scherbuk
Desktop Publishing S. M. Glushak
Proofreader N. N. Kolodko

Signed print 04.05.2022. Format 60 × 84 1/8. Paper xerox.
Digital printing. Headset Times. Conv. pr. s. l. 13,25.
Acc.-pub. s. l. 8,60. Circulation of 100 copies.
Order . Free price.

Printing performance: Grodno Regional Printing Unitary
Enterprise "Slonim printing establishment". The state
registration certificate of the publisher, manufacturer and
publications distributor № 1/203 of 07.03.2014, № 2
of 25.02.2014. Address: 16 Hlyupin St., 231800 Slonim,
Grodno region.

EDITORIAL BOARD

Kochurko V. I. (*editor-in-chief*), DSc in Agriculture, Professor, Academician of the Belarusian Academy of Engineering, Academician of the International Academy of Technical Education, academician of the International Academy of Pedagogical Education, Academician of the Academy of Economic Sciences of Ukraine, Honored Worker of Education of the Republic of Belarus, Professor of Department of Technical Support of Agricultural Production Processes and Agronomic Sciences (Educational Institution "Baranovichi State University", Baranovichi, the Republic of Belarus).

Klimuk V. V. (*deputy editor-in-chief*), PhD in Economics, Associate Professor, first vice-rector (Educational Institution "Baranovichi State University", Baranovichi, the Republic of Belarus).

Alifanov A. V. (*the series editor-in-chief*), Laureate of the State Prize of the Republic of Belarus in the field of science and technology, DSc in Technical Sciences, Professor (Educational Institution "Baranovichi State University", Baranovichi, the Republic of Belarus).

Gorbach Yu. E. (*responsible for the topic area "Engineering Sciences"*) (Educational Institution "Baranovichi State University", Baranovichi, the Republic of Belarus).

Zubritskaya L. S. (*ed. of texts in English*) (Educational Institution "Baranovichi State University", Baranovichi, the Republic of Belarus).

Bogdanovich I. A. (*responsible for the area "Mechanical Engineering and Machine Science"*), PhD in Technical Sciences, Associate Professor (Educational Institution "Baranovichi State University", Baranovichi, the Republic of Belarus); **Duben I. V.** (*responsible for the area "Processes and Machines of Agro engineering Systems"*), PhD in Technical Sciences, Associate Professor (Educational Institution "Baranovichi State University", Baranovichi, the Republic of Belarus).

Aniskovich G. I., PhD in Technical Sciences, Associate Professor (Educational Institution "Belarusian State Agrarian Technical University", Minsk, the Republic of Belarus); **Bely A. V.**, Academician of the National Academy of Sciences of Belarus, DSc in Technical Sciences, Professor (State Scientific Institution "Institute of Physics and Technology of the National Academy of Sciences of Belarus", Minsk, the Republic of Belarus); **Devoino O. G.**, DSc in Technical Sciences, Professor, Head of the Innovative Research Laboratory of Plasma and Laser Technologies (branch of the Belarusian National Technical University "Research Unit", Minsk, the Republic of Belarus); **Dremuk V. A.**, PhD in Technical Sciences, Associate Professor (Educational Institution "Baranovichi State University", Baranovichi, the Republic of Belarus); **Zhigalov A. N.**, DSc in Technical Sciences, Associate Professor (Educational Institution "Baranovichi State University", Baranovichi, the Republic of Belarus); **Kalugin Yu. K.**, PhD in Technical Sciences, Associate Professor (Educational Institution "Yanka Kupala Grodno State University", Grodno, the Republic of Belarus); **Kartashevich A. N.**, DSc in Technical Sciences, Professor (Educational Institution "Belarusian State of the Orders of the October Revolution and Labor Red Banner Agricultural Academy", Gorki, the Republic of Belarus); **Klochov A. V.**, DSc in Technical Sciences, Professor (Educational Institution "Belarusian State of the Orders of the October Revolution and Labor Red Banner Agricultural Academy", Gorki, the Republic of Belarus); **Klubovich V. V.**, Academician of the National Academy of Sciences of Belarus, DSc in Technical Sciences, Professor (State Scientific Institution "Institute of Physics and Technology of the National Academy of Sciences of Belarus", Minsk, the Republic of Belarus); **Sivachenko L. A.**, DSc in Technical Sciences, Professor (Interstate Educational Institution of Higher Education "Belarusian-Russian University", Mogilev, the Republic of Belarus); **Tomilo V. A.**, DSc in Technical Sciences, Professor (Belarusian National Technical University, Minsk, the Republic of Belarus); **Sheleg V. K.**, A. M. of the National Academy of Sciences of Belarus, DSc in Technical Sciences, Professor (Belarusian National Technical University, Minsk, the Republic of Belarus).

МАШИНОСТРОЕНИЕ И МАШИНОВЕДЕНИЕ

Громыко П. Н., Хатетовский С. Н., Макацария Д. Ю., Макаревич А. С. Обеспечение поступательного движения сателлита при работе эксцентриковой передачи с параллельным расположением входного и выходного валов

Жигалов А. Н., Горавский И. А. Экспериментальные исследования микроструктуры быстрорежущей стали P6M5, упрочненной аэродинамическим звуковым методом

Малеронко В. В., Кушнеров А. В., Алифанов А. В. Влияние магнитно-импульсной обработки на фазовые переходы в поверхностном слое режущего осевого инструмента из инструментальной стали

Налиуко А. І., Русан С. І., Сівачэнка Л. А., Сівачэнка Т. Л. Методика набліжаного аналізу сілавога ўзаемадзеяння ў здрабняльных машынах са шчоткападобнымі звёнамі

Пивоварчик А. А., Гавриленя А. К., Корольков А. С. Исследование эксплуатационных показателей синтетических моторных масел, используемых в бензиновых двигателях легковых автомобилей

Фадин Ю. М., Шеметова О. М. Использование пневмосмесительного оборудования для производства сухих строительных смесей

Шматов А. А. Характер упрочнения твердых сплавов при термогидрохимической обработке

ПРОЦЕССЫ И МАШИНЫ АГРОИНЖЕНЕРНЫХ СИСТЕМ

Бондарев С. Н. Определение потребной мощности на процесс машинного доения коровы

Китун А. В., Передня В. И., Крупенин П. Ю., Филатов В. Г., Дубень И. В. Исследование процесса измельчения кормов плоскостным роторным измельчающим аппаратом вертикального типа

Китун А. В., Передня В. И., Крупенин П. Ю., Филатов В. Г., Дубень И. В. Оптимизация выбора оборудования линии первичной обработки молока

Китун А. В., Швед И. М. Определение параметров участка размыва осадка в навозохранилище направленным действием струи жидкого навоза

Пузевич К. Л., Коцуба В. И., Пузевич В. В., Филиппов А. И. Агрегаты для посева сельскохозяйственных культур под мульчирующую пленку

Шаршунов В. А., Курзенков С. В., Левчук В. А., Цайц М. В. Исследование характера деформации и разрушения семенной коробочки льна

MACHINE BUILDING AND ENGINEERING SCIENCE

4 Gromyko P. N., Khatetovsky S. N., Makatsaryia D. Yu., Makarevich A. S. Provision of the satellite translational motion during the operation of eccentric transmission with parallel arrangement of input and output shafts

14 Jigalov A. N., Goravskii I. A. Experimental investigations of the high-speed steel P6M5 microstructure hardened by the aerodynamic sound method

24 Maleronok V. V., Kushnerou A. V., Alifanov A. V. The effect of magnetic pulse processing on phase transitions in the surface layer of a cutting axial tool of tool steel

31 Naliuko O. I., Rusan S. I., Sivachenko L. A., Sivachenko T. L. Method of approximate analysis of force interaction in grinding machines with brush-like links

37 Pivovarchyk A. A., Haurylenia A. K., Korolkov A. S. Research of performance of synthetic motor oils indicators used in gasoline engines of passenger cars

43 Fadin Yu. M., Shemetova O. M. The use of pneumatic mixing equipment for the dry building mixes production

48 Shmatov A. A. The nature of hard alloys hardening during thermo-hydrochemical treatment

PROCESSES AND MACHINES OF AGROENGINEERING SYSTEMS

55 Bondarev S. N. Determination of the required power for the machine cow milking process

65 Kitun A. V., Perednya V. I., Krupenin P. Y., Filatov V. G., Duben I. V. Research of grinding feed process by a planar vertical rotary grinder

74 Kitun A. V., Perednya V. I., Krupenin P. Y., Filatov V. G., Duben I. V. Optimization of the equipment choice for a primary milk processing line

81 Kitun A. V., Shved I. M. Determination of the sediment erosion area parameters in the manure storage by the directed action of a liquid manure jet

88 Puzevich K. L., Kotsuba V. I., Puzevich V. V., Filippov A. I. Aggregates for sowing agricultural crops under mulching film

96 Sharshunov V. A., Kurzenkov S. V., Levchuk V. A., Tsaits M. V. Investigation of the nature of flax seedpods deformation and destruction

УДК 621.926.6

Ю. М. Фадин, кандидат технических наук,
О. М. Шеметова

Федеральное государственное бюджетное образовательное учреждение высшего образования
«Белгородский государственный технологический университет имени В. Г. Шухова», ул. Костюкова, 46,
308012 Белгород, Российская Федерация, 8 (920) 572 98 89, olga95kizilova@gmail.com

ИСПОЛЬЗОВАНИЕ ПНЕВМОСМЕСИТЕЛЬНОГО ОБОРУДОВАНИЯ ДЛЯ ПРОИЗВОДСТВА СУХИХ СТРОИТЕЛЬНЫХ СМЕСЕЙ

Современная экономическая обстановка требует пересмотреть уже существующую материально-сырьевую базу в строительстве, а также возможность для ее трансформации и использования в будущем. Для достижения заданных целей необходимо создание новых видов строительных материалов, более эффективных и недорогих в своем ценовом диапазоне по сравнению с существующими. К данному направлению можно отнести развитие сухих строительных смесей. Высокое качество сухих строительных смесей гарантируется стабильностью их состава и свойств используемых ингредиентов. Экономия времени при их использовании позволит получить безупречный конечный результат. Важным процессом при изготовлении сухих строительных смесей является процесс смешивания, который также включает подготовку сырья, дозирование и распределение химических добавок. Одним из главных и самых важных качеств, определяющих качество готовой продукции, является однородность готовой смеси. Поэтому в производственной линии особое внимание уделяется секции смешивания. Разнообразию сыпучих материалов и их свойств способствует создание различных типов смесителей для качественного перемешивания компонентов. В статье рассматривается история появления сухих строительных смесей и смесительного оборудования для производства.

Ключевые слова: пневмосмеситель; смешивание; строительные смеси; вихревое смешивание; смеситель; совершенствование.

Рис. 2. Библиогр.: 10 назв.

Yu. M. Fadin, PhD in Technical Sciences,
O. M. Shemetova

Federal State Budget Educational Institution of Higher Education “Belgorod State Technological University
named after V.G. Shukhov”, 46 Kostyukova Str., 308012 Belgorod, Russian Federation,
8 (920) 572 98 89, olga95kizilova@gmail.com

THE USE OF PNEUMATIC MIXING EQUIPMENT FOR THE DRY BUILDING MIXES PRODUCTION

The current economic situation requires a review of existing material and raw materials base in construction, as well as the possibility for its transformation and use in the future. To achieve these goals, it is necessary to create new types of building materials that are more efficient and inexpensive in their price range compared to existing ones. The development of dry building mixes can be attributed to this direction. The high quality of dry building mixes is guaranteed by the stability of their composition and the properties of the ingredients used. Saving time when using them will allow getting a flawless result. An important process in the manufacture of dry building mixes is the mixing process, which also includes the preparation of raw materials, dosing and distribution of chemical additives. One of the main and most important qualities determining the quality of the finished product is the finished mixture uniformity. Therefore, special attention in the production line is paid to the mixing section. The variety of bulk materials and their properties contributes to the creation of various types mixers for high-quality components mixing. The history of dry building mixes and mixing equipment appearance for production is discussed in the article.

Key words: pneumatic mixer; mixing; building mixtures; vortex mixing; mixer; improvement.

Fig. 2. Ref.: 10 titles.

Введение. Момент появления сухих строительных смесей (далее — ССС) относится к началу XX века — времени открытия способа промышленного производства водорастворимой целлюлозы и ее производных (производные с водоудерживающими качествами). Такие способности производных целлюлозы позволили создавать смеси, которые можно наносить тонким слоем. Следующий этап появления ССС — введение в раствор полимеров, например, клея ПВА. Он увеличивал подвижность и пластичность смеси, что влияло на скорость работы и удобство при нанесении. Во второй половине прошлого века было начато производство редиспергируемых полимеров и сополимеров, что явилось еще одним витком в развитии ССС. Редиспергируемые полимеры — это мельчайшие капельки вещества, окруженные водорастворимой оболочкой. При добавлении жидкости оболочка растворяется, полимер высвобождается и включается в структуру раствора. В начале 90-х годов на рынке появляются первые упакованные ССС в мешках для широкой продажи, до этого времени пользовались растворами собственноручного приготовления или заводскими. В данный период времени мы не можем обойтись без применения сухих смесей: они задействованы как в строительстве, так и в реконструкции зданий и помещений. Качество ССС зависит от видов компонентов их гранулометрического состава, а качество смешения компонентов играет большую роль [1—3].

Материалы и методы исследования. Однородность материала является основой требуемого качества современных строительных смесей. Именно по этой причине смесительный блок по праву считается наиболее ответственным участком заводов по производству ССС. Выбор смесительного оборудования является важнейшим шагом на пути высококачественного продукта. Смесителем называют оборудование, при помощи которого можно приготовить однородную смесь, состоящую из двух и более компонентов [1—3].

В современном мире смесительное оборудование довольно разнообразно. Они делятся по принципу действия, конструктивным особенностям и даже по типу среды, в которой они работают (рисунок 1). Смесители также различаются процессом перемешивания, он может быть периодическим и непрерывным. Смесители могут работать при различных физических воздействиях, например, механических, струйных, пневматических, статических, импульсных, вибрационных, ультразвуковых, магнитных и др. [1; 2].

У всех этих смесителей есть свои достоинства и недостатки. Например, в таких смесителях, как ленточные, планетарно-шнековые, барабанные, одним из преимуществ является возможность смешивания больших объемов, но при этом они имеют такой недостаток, как повышенное энергопотребление и металлоемкость. В смесителях, где вращающиеся части выступают в качестве рабочего органа, невозможно перемешивать абразивный материал, а также необходимо защищать эти элементы от абразивной пыли и часто менять накладки на рабочих органах. Несмотря на такое количество недостатков, существуют смесители, у которых есть масса достоинств [3]. На рисунке 1 показаны смесители для современных производств ССС [1—3].



**Рисунок 1. — Смесители для современных производств ССС:
а — планетарно-шнековые; б — ленточные; в — барабанные; г — U-образные**

Из всего разнообразия смесительных агрегатов наше внимание привлекло пневматическое перемешивание, которое в отличие от других видов смешивания характеризуется большими скоростями энергоносителя с компонентами смеси [3]. При этом у таких смесителей есть преимущества над другими смесительными аппаратами: простота их конструкции; гомогенизация больших объёмов (до 200 м³); смешивание высокоабразивных и хрупких материалов; отсутствие «мертвых» зон; малый износ рабочей поверхности. Смеситель может работать как в периодическом цикле, так и в непрерывном. Пневмосмеситель может создать завихренно-турбулентный поток в объеме смеси за время от 15 до 30 с, такое же время требуется для оседания частиц после окончания работы пневмосмесителя [4]. Смесители вихревого типа используются для приготовления прочных и высокопрочных песчано-глинястых смесей в литейной промышленности. Постоянная аэрация смеси во время смешения улучшает ее формуемость и уплотняемость, разрешает готовить высокопрочные смеси до 2 МПа при сохранении производительности смесителя [4]. Существует несколько видов современных пневмосмесителей (рисунок 2) [5].

Одним из разновидностей являются пневмосмесители с размещенными лопастями тихоходных мешалок или скребком над аэрирующей решеткой (см. рисунок 2, а). Существуют смесители и с воздействием на перемешиваемый материал сквозь воздушные струи по принципу эрлифта (рисунок 2, б) или пневмосмеситель непрерывной подачи струй энергоносителя через полый вал и полости лопастей с перфорированной пластиной, расположенных под решеткой и вращающихся вокруг вертикальной оси (см. рисунок 2, в) [5].

Пневмосмеситель можно использовать не только в строительной индустрии, но и в нефтехимической промышленности, в стекольной промышленности, фармацевтической и др. [5]. Объем рынка, где применяются пневмосмесители, в Российской Федерации включает в себя: цемент (57,9 млн т в год), пигменты (140 тыс. т в год), ССС (9,6 млн т в год), полимеры (10,1 млн т в год), лекарства (171,1 млн т в год).

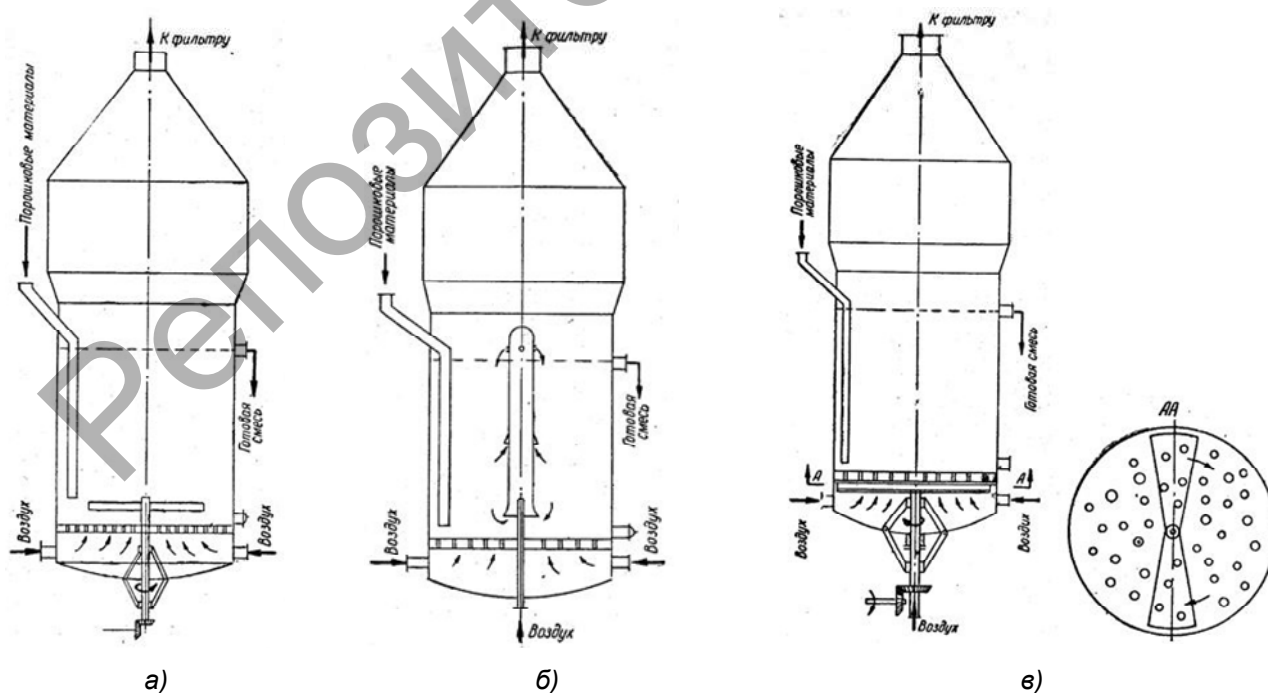


Рисунок 2. — Классификация пневмосмесителей: а — с добавочной мешалкой; б — по принципу эрлифта; в — пневмосмеситель с вращающимся воздухораспределителем

Результаты исследования и их обсуждение. Главным параметром качественной работы пневмосмесителя является определение степени однородности готового продукта, которая обуславливается равномерным распределением всех ее компонентов по всему объему готового продукта.

Степень однородности в момент перемешивания S определяет, насколько будет качественной смесь на выходе из пневмосмесителя. Моментом перемешивания является центральный абсолютный момент статистической плотности распределения физической плотности компонентов смеси по всему рассматриваемому объему [6]:

$$S = \frac{1}{V \sum \rho_{\text{см}}} \sum_m \sum_n |\rho_i - \bar{\rho}_i| \Delta V_e, \%,$$

где V — объем смеси;

$\rho_{\text{см}}$ — средняя плотность смеси;

m — количество компонентов смеси;

n — количество элементарных участков смеси;

ρ_i — плотность i -го компонента на данном участке смеси;

ΔV_e — средняя плотность i -го компонента.

Интенсивность перемешивания характеризуется:

– временем, которое затрачивается на процесс перемешивания;

– мощностью, затраченной на процесс перемешивания, приведенный к одному объёму или массе готового продукта.

Интенсивность перемешивания как критерий можно определить как скорость изменения степени смешивания во времени: di / dt .

Скорость смешивания представляет собой уменьшение степени однородности и служит критерием интенсивности процесса смешивания:

$$(dS / dx)' = -k_1 S. \quad (1)$$

Скорость смешивания пропорциональна разности масс и текущему значению степени однородности:

$$(dS / dx)'' = k_2 (S_{\text{max}} - S). \quad (2)$$

Анализ интегральной формы процесса смешивания, который включает в себя смешивание, описывается формулой

$$S = a + (S_{\text{max}} - a) e^{-kx}, \quad (3)$$

где S — центральный абсолютный момент статистической плотности распределения физической плотности компонентов смеси по всему рассматриваемому объему;

a и k — постоянные, которые характеризуют перемешивание и зависят от физических параметров компонента;

x — показывает движение компонентов в смесительном агрегате (который прямо пропорционален времени, затрачиваемому на перемешивание t , частоте воздействия n механизма на компоненты и количественные составляющие движения компонентов Z , т. е. $x = ntZ$) [7].

Во время выбора смесительного агрегата или его проектирования нужно также учитывать удельную потребляемую мощность, которую можно определить как количество энергии, затрачиваемой на количество материала в процессе перемешивания.

На процесс перемешивания и качество готовой смеси влияют еще и другие факторы, например, гранулометрический состав компонентов, дозировка и т. д. Поэтому мы можем сделать вывод об отсутствии конкретной зависимости при смешении компонентов [8; 9].

В формулах (1)...(3) постоянные a и k — константы, характеризующие перемешивание и зависящие от физических параметров, состояния компонентов и работы узла перемешивания, которые можно найти методами математической статистики [10].

Заключение. Рынок смесительного оборудования перенасыщен своим разнообразием оборудования и способами перемешивания. Несмотря на это, пневматический способ перемешивания сухих компонентов очень популярен за счет ряда существенных преимуществ перед другими: гомогенизация больших объемов (до 200 м³), смешивание высокоабразивных и хрупких материалов, отсутствие «мертвых» зон. Для производства сухих смесей важна производительность и качество выпускаемой продукции на предприятии. Использование этих смесителей повысит степень однородности готового продукта за счет интенсификации процесса смешивания, а также приведет к увеличению производительности.

Список цитированных источников

1. Современное состояние и перспективы развития производства сухих строительных смесей в России / Э. Л. Большаков [и др.] // Современные технологии сухих смесей в строительстве : сб. ст. Междунар. науч.-техн. конф. — 2000. — С. 3—5.
2. Корнеев, В. И. Сухие строительные смеси / В. И. Корнев. — М. : РИФ «Стройматериалы», 2010. — 320 с.
3. Орехова, Т. Н. Направления конструктивно-технологического совершенствования пневмосмесителей для производства строительных материалов / Т. Н. Орехова, А. М. Агарков, А. А. Голубятников // Науч. альм. — 2015. — № 3. — С. 124—127.
4. Дергунов, С. А. Сухие строительные смеси (состав, технология, свойства) : учеб. пособие / С. А. Дергунов, С. А. Орехов. — Оренбург : ОГУ, 2012. — 106 с.
5. Орехова, Т. Н. Пневмосмеситель непрерывного действия для производства сухих строительных смесей / Т. Н. Орехова. — Белгород, 2013. — 158 с.
6. Лоскутьев, Ю. А. Механическое оборудование предприятий по производству вяжущих строительных материалов / Ю. А. Лоскутьев, В. М. Максимов, В. В. Веселовский. — М. : Машиностроение, 1986. — 378 с.
7. Энциклопедия по машиностроению. Общезаводское оборудование [Электронный ресурс]. — Режим доступа: <https://studfile.net/preview/7493544/page:15> . — Дата доступа: 20.10.2020.
8. Плотников, В. А. Разработка и исследование новых смесительных агрегатов непрерывного действия для мелкодисперсных твердых материалов : дис. ... канд. техн. наук / В. А. Плотников. — М. : МИХМ, 1981. — 189 л.
9. Денисов, Г. А. Производство и использование сухих строительных смесей / Г. А. Денисов // Сухие строит. смеси. — 2011. — С. 14—18.
10. Богданов, В. С. Механическое оборудование предприятий промышленности стройматериалов : учеб. пособие / В. С. Богданов. — Белгород : БелГТАСМ, 1996. — 102 с.

Поступила в редакцию 30.04.2021.