



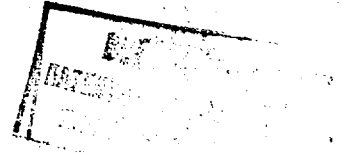
СОЮЗ СОВЕТСКИХ
СОЦИАЛИСТИЧЕСКИХ
РЕСПУБЛИК

(19) **SU** (11) **1558354** **A1**

(51) 5 A 01 K 29/00

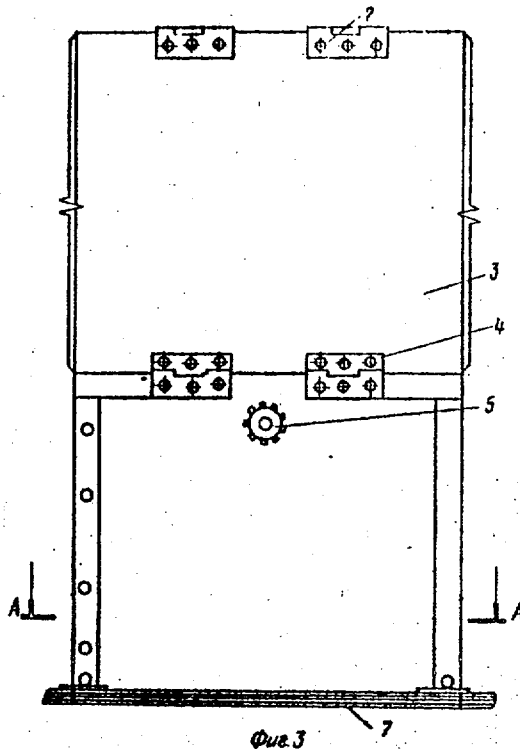
ГОСУДАРСТВЕННЫЙ КОМИТЕТ
ПО ИЗОБРЕТЕНИЯМ И ОТКРЫТИЯМ
ПРИ ГИИТ СССР

ОПИСАНИЕ ИЗОБРЕТЕНИЯ К АВТОРСКОМУ СВИДЕТЕЛЬСТВУ



1
(21) 4435560/30-15
(22) 03.06.88
(46) 23.04.90. Бюл. № 15
(71) Центральный научно-исследовательский институт механизации и электрификации сельского хозяйства Нечерноземной зоны СССР
(72) В.М.Голушко, В.А.Гринь, В.Н.Гутман, А.Н.Николаенков, В.А.Стрельцов и Е.Т.Ткаченко
(53) 621.365(088.8)
(56) Авторское свидетельство СССР № 1386126, кл. А 01 К 29/00, 1986.
Авторское свидетельство СССР № 1230564, кл. А 01 К 29/00, 1984.

2
(54) БРУДЕР ДЛЯ ПОРОСЯТ
(57) Изобретение относится к сельскому хозяйству. Целью изобретения является расширение эксплуатационных возможностей. Брудер содержит переднюю стенку, связанную на стыке шарнирным соединением 2 с крышкой 3. Пол 7 связан на стыках посредством шарнирных соединений с боковыми стенками. По мере роста поросят передняя стенка и крышка устанавливаются в вертикальное положение, а боковые стенки - в горизонтальное. При этом образуется обогреваемая панель-плита с большей площадью обогрева. 4 ил.



(19) **SU** (11) **1558354** **A1**

Изобретение относится к сельскому хозяйству, в частности к устройствам для обогрева поросят.

Целью изобретения является расширение эксплуатационных возможностей.

На фиг. 1 изображен брудер, вид спереди; на фиг. 2 - то же, вид сверху; на фиг. 3 - брудер при трансформации его стенок и крышки; на фиг. 4 - разрез А-А на фиг. 3.

Брудер содержит переднюю стенку 1 с входным отверстием для поросят и шарнирным соединением 2, установленным на стыке передней стенки и крышки 3. Шарнирное соединение 4 установлено на стыке крышки 3 и задней стенки 5, в которой установлена лампочка для привлечения поросят светом, соединенная с клеммой сборкой 6. На стыке пола 7 и боковых стенок 8 установлены шарнирные соединения 9 и 10. В полу и в боковых стенках установлены нагревательные элементы (не показаны). Задняя часть 11 боковых стенок 8 для предохранения поросят от соприкосновения с токопроводами 12 выполнена разъемной и имеет возможность вместе со стенками 8 устанавливаться в горизонтальное положение по обе стороны от пола. Передняя стенка 1 и крышка 3 имеют возможность установки в вертикальное положение над задней стенкой 5.

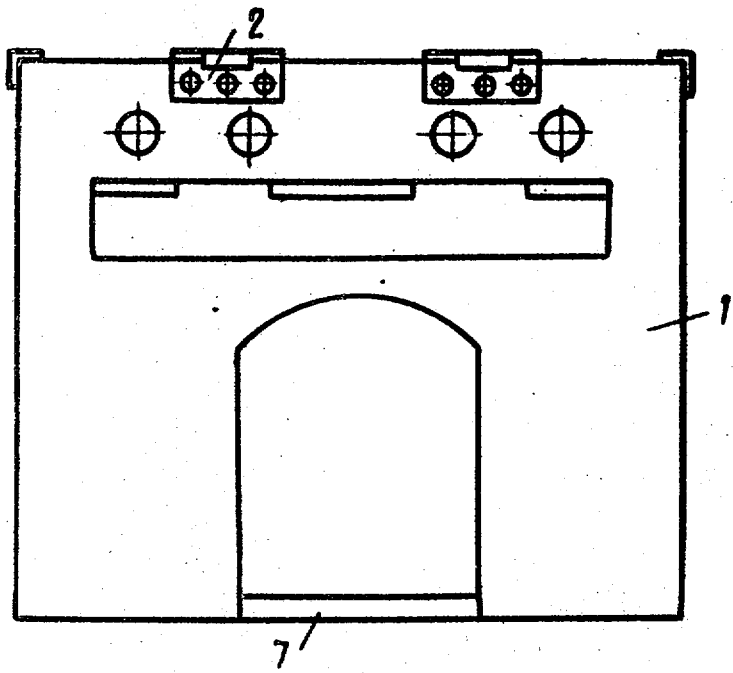
Брудер эксплуатируется следующим образом.

В начальный период после опороса поросята-сосуны содержатся в нетранс-

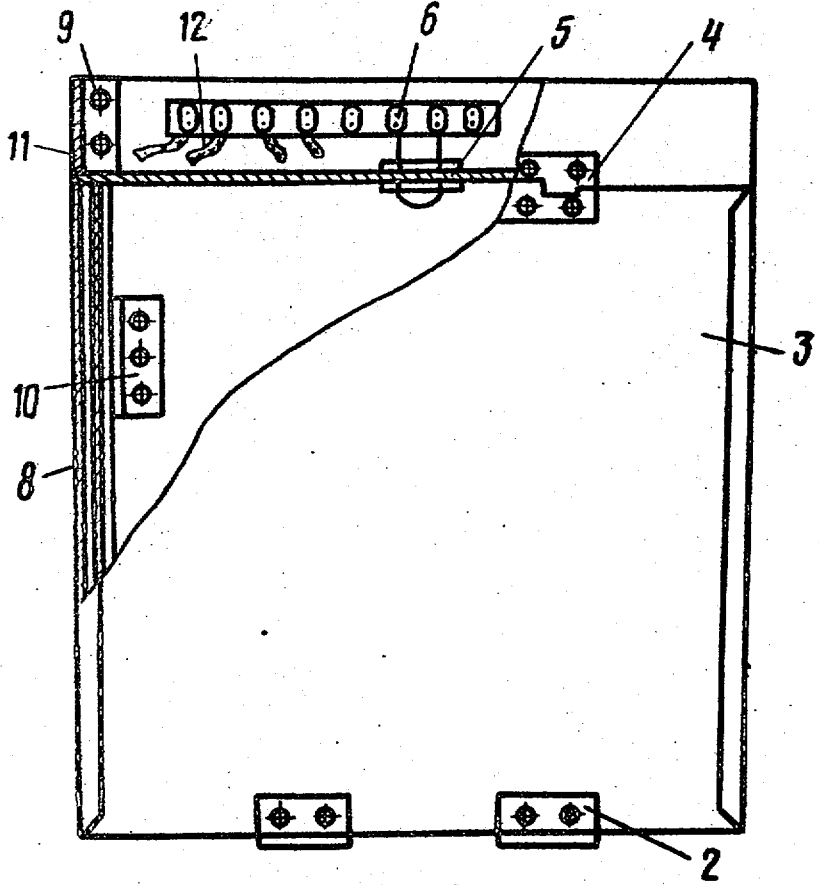
формируемом брудере (фиг. 1). По мере подрастания поросят брудер трансформируется. При этом передняя стенка 1 откидывается на крышку 3, которая посредством шарнирного соединения 4 устанавливается вместе со стенкой 1 в вертикальное положение над задней стенкой 5. Боковые стенки 8 посредством шарнирных соединений 10 устанавливаются в горизонтальное положение по обе стороны от пола 7, образуя обогреваемую панель-плиту (фиг. 3). При этом задняя часть 11 боковых стенок, так же расположенная горизонтально, закрывает токопроводы 12. После окончания цикла содержания поросят панель-плита дезинфицируется и устанавливается в обратном порядке в первоначальное положение.

Ф о р м у л а и з о б р е т е н и я

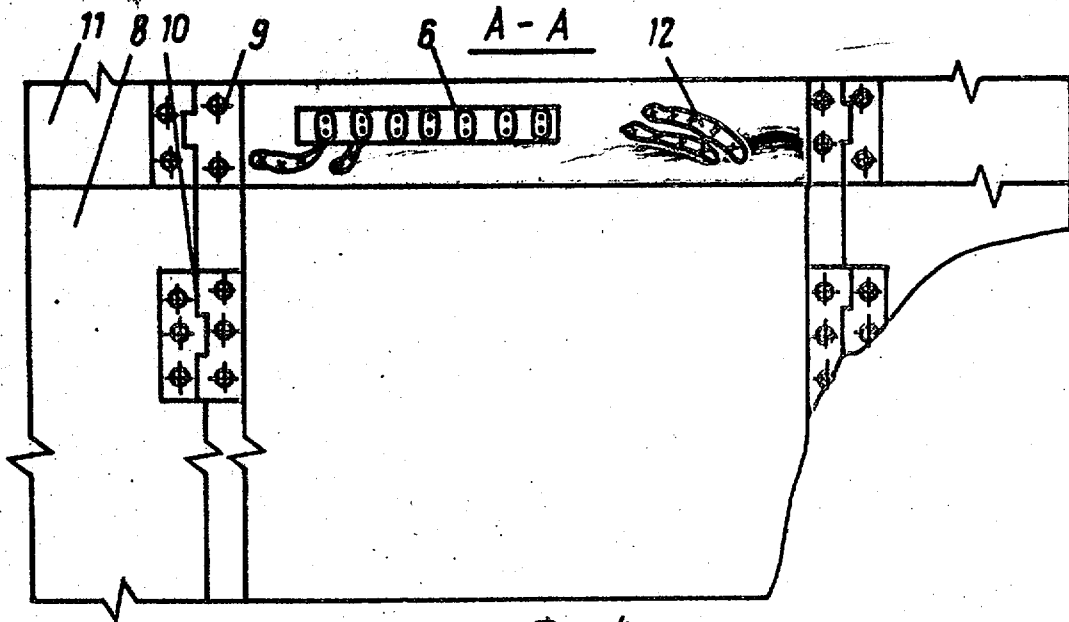
Брудер для поросят, содержащий обогреваемый пол, переднюю, заднюю и боковые стенки и крышку, отличающийся тем, что, с целью расширения эксплуатационных возможностей, он снабжен шарнирными соединениями, установленными соответственно на стыках передней стенки и крышки, задней стенки и крышки и боковых стенок с полом, причем боковые стенки выполнены обогреваемыми и с возможностью их установки в горизонтальное положение по обе стороны пола, а передняя стенка и крышка - в вертикальное над задней стенкой.



Фиг. 1



Фиг. 2



Фиг. 4

Редактор В.Бугренкова Составитель Ф.Гришанин Корректор Т.Малец
 Техред М.Дидык

Заказ 789 Тираж 434 Подписное

ВНИИПИ Государственного комитета по изобретениям и открытиям при ГКНТ СССР
 113035, Москва, Ж-35, Раушская наб., д. 4/5

Производственно-издательский комбинат "Патент", г. Ужгород, ул. Гагарина, 101