



СОЮЗ СОВЕТСКИХ  
СОЦИАЛИСТИЧЕСКИХ  
РЕСПУБЛИК

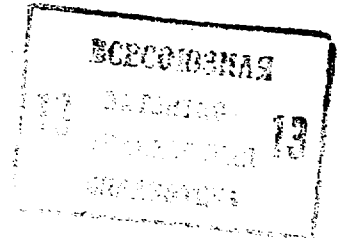
(19) **SU** (11) **1175406** **A**

(51)4 A 01 K 5/02

ГОСУДАРСТВЕННЫЙ КОМИТЕТ СССР  
ПО ДЕЛАМ ИЗОБРЕТЕНИЙ И ОТКРЫТИЙ

# ОПИСАНИЕ ИЗОБРЕТЕНИЯ

## К АВТОРСКОМУ СВИДЕТЕЛЬСТВУ



(21) 3699790/30-15

(22) 08.02.84

(46) 30.08.85. Бюл. № 32

(72) В. Н. Дорошев, М. Я. Красик,  
Е. К. Отто, К. Ф. Терпиловский  
и В. Н. Гутман

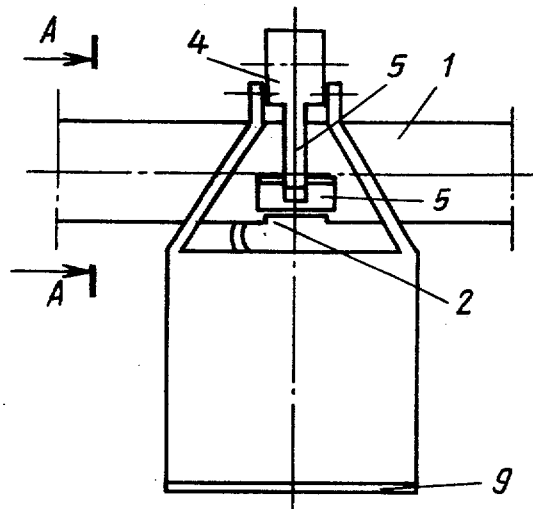
(71) Всесоюзный научно-исследовательский  
институт комплексных проблем машиностроения  
для животноводства и кормопроизводства

(53) 636.084.7-83(088.8)

(56) Патент ФРГ № 1782756,  
кл. А 01 К 5/02, 1971.

Патент Швейцарии № 530156,  
кл. А 01 К 5/00, 1971.

(54) (57) КОРМОРАЗДАТЧИК, включающий кормопровод с выгрузными окнами, накопительные бункеры-дозаторы, подвешенные к кормопроводу при помощи поворотных в вертикальной плоскости штанг, каждая из которых снабжена прикрепленным к ней затвором, перекрывающим выгрузное окно, и двумя противовесами, один из которых установлен с возможностью перестановки по рычагу, соосно присоединенному к штанге, отличающийся тем, что, с целью повышения точности дозирования кормов путем ускорения перекрывания выгрузных окон затворами, штанги выполнены полыми и в них свободно размещены другие противовесы.



Фиг. 1

(19) **SU** (11) **1175406** **A**

Изобретение относится к машиностроению для животноводства и кормопроизводства, в частности к кормораздатчикам, используемым на фермах и комплексах.

Цель изобретения является повышение точности дозирования кормов путем ускорения перекрывания выгрузных окон затворами.

На фиг. 1 схематично изображен кормораздатчик, общий вид; на фиг. 2 — то же, при загрузке накопительного бункера-дозатора, разрез А—А на фиг. 1; на фиг. 3 — то же, при загруженном накопительном бункере дозаторе; на фиг. 4 — то же, разрез Б—Б на фиг. 2.

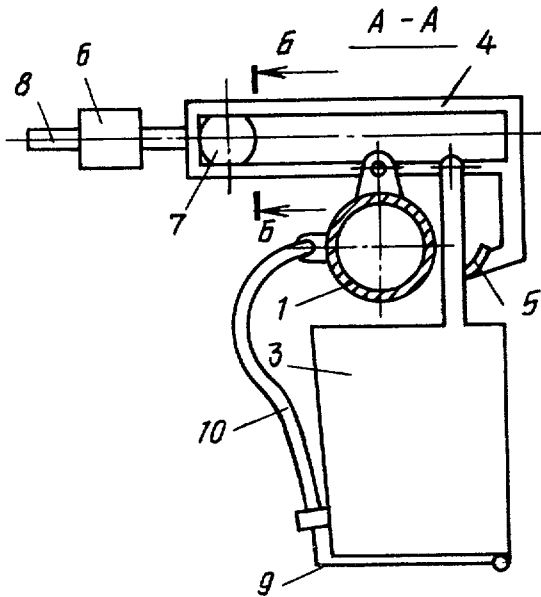
Кормораздатчик включает кормопровод 1 с выгрузными окнами 2 и накопительные бункеры дозаторы 3, подвешенные к кормопроводу при помощи поворотных в вертикальной плоскости штанг 4. Каждая штанга снабжена прикрепленным к ней затвором 5, перекрывающим выгрузное окно, и противовесами 6 и 7. Противовес 6 установлен с возможностью перестановки по рычагу 8, соосно присоединенному к штанге. Бункеры-дозаторы снабжены вы-

грузной заслонкой 9, управляемой гибкой тягой 10. Штанги 4 выполнены полыми и в каждой из них свободно размещен противовес 7.

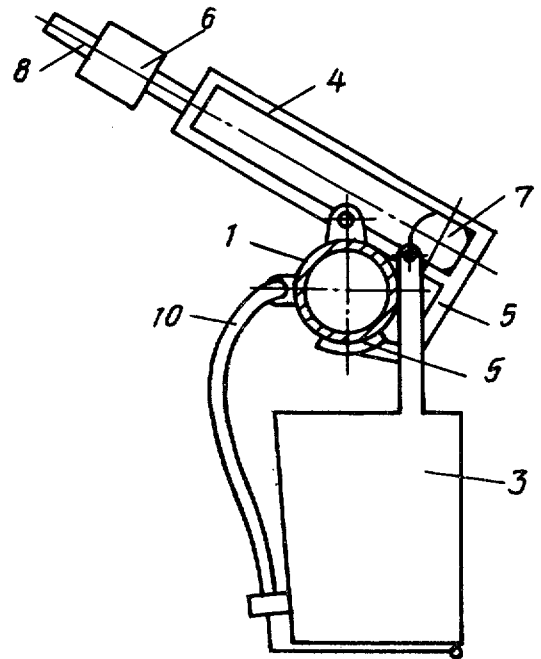
Кормораздатчик работает следующим образом.

Через выгрузные окна 2 из кормопровода 1 корм загружается в бункеры-дозаторы 3, причем заданные дозы кормов предварительно устанавливаются при помощи противовесов 6. При загрузке в бункеры-дозаторы заданных доз корма они под действием массы корма начинают опускаться, при этом противовесы 7 выходят из положения равновесия и быстро сматываются по полым штангам 4 вниз, вызывая ускоренное опускание бункеров-дозаторов.

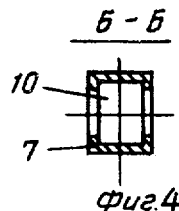
В результате происходит почти мгновенное перекрывание выгрузных окон затворами 5 и отсечка корма, поступающего в бункеры-дозаторы. Для последующей выгрузки корма в кормушки перемещают заслонку 9. После выгрузки корма бункеры-дозаторы переводят в исходное положение под загрузку, при этом выгрузные окна открываются и затем работа устройства осуществляется аналогично.



Фиг. 2



Фиг. 3



Фиг. 4

Редактор Т. Веселова  
Заказ 5242/2

Составитель А. Нефедов

Техред И. Верес

Корректор В. Гирняк

Тираж 743

Подписное

ВНИИПИ Государственного комитета СССР

по делам изобретений и открытий

113035, Москва, Ж-35, Раушская наб., д. 4/5

Филнап ППП «Патент», г. Ужгород, ул. Проектная, 4