

Союз Советских
Социалистических
Республик



Государственный комитет
СССР
по делам изобретений
и открытий

О П И С А Н И Е ИЗОБРЕТЕНИЯ

К АВТОРСКОМУ СВИДЕТЕЛЬСТВУ

(11) 895399

(61) Дополнительное к авт. свид-ву —

(22) Заявлено 12.08.80 (21) 2974057/30-15

с присоединением заявки № —

(23) Приоритет —

Опубликовано 07.01.82. Бюллетень № 1

Дата опубликования описания 07.01.82

(51) М. Кл.³

A 23 N 17/00

(53) УДК 631.363:
:636.085.6:62-
-492.3 (088.8)

(72) Авторы
изобретения

В. Н. Гутман, К. Ф. Терпиловский, К. К. Анисович, Ф. П. Веренич,
М. Д. Зеленченко, А. И. Соркин, В. Н. Дорошев и М. Я. Красик

(71) Заявители

Центральный научно-исследовательский институт механизации
и электрификации сельского хозяйства Нечерноземной зоны СССР
и Всесоюзный научно-исследовательский институт комплексных проблем
машиностроения для животноводства и кормопроизводства

(54) УСТРОЙСТВО ДЛЯ ПРИГОТОВЛЕНИЯ ГРАНУЛИРОВАННОГО КОМБИКОРМА

1

Изобретение относится к устройствам для приготовления гранулированного комбикорма, используемым в сельскохозяйственном производстве.

Известны устройства для приготовления гранулированного комбикорма, включающие тарельчатый гранулятор с размещенными над ним бункером-питателем для сыпучего корма и форсункой для питательного раствора [1] и [2].

Недостатком таких устройств является неравномерное распределение питательного раствора в гранулируемой массе, что ухудшает качество получаемого комбикорма.

Целью изобретения является улучшение качества получаемого комбикорма путем повышения равномерности распределения питательного раствора в гранулируемой массе.

Это достигается тем, что предлагаемое устройство снабжено диффузором, установленным под форсункой для питательного раствора, и сеткой, которой перекрыто выходное отверстие диффузора.

Для обеспечения очистки сетки последняя присоединена к диффузору шарнирно

2

и снабжена взаимодействующей с ней щеткой, установленной снаружи диффузора.

На фиг. 1 схематично изображено устройство для приготовления гранулированного комбикорма, общий вид; на фиг. 2 — вид А на фиг. 1; на фиг. 3 — разрез Б—Б на фиг. 2.

Устройство включает тарельчатый гранулятор 1 с размещенными над ним бункером-двигателем 2 для сыпучего корма и увлажнителем 3. Над гранулятором установлена также форсунка 4 для питательного раствора, сообщенная посредством трубопровода 5 с емкостью 6. Трубопровод снабжен насосом 7, трехходовым краном 8, регулировочным вентиляем 9 и расходомером 10. Под форсункой 4 установлен диффузор 11, выходное отверстие которого перекрыто сеткой 12, имеющей рукоятку 13. Сетка присоединена к диффузору при помощи шарнира 14 и снабжена взаимодействующей с ней щеткой 15, установленной снаружи диффузора.

Устройство работает следующим образом.

Вначале в емкость 6 подают необходимое количество биологически активных веществ и разбавляют их жидкостью, получая пита-

тельный раствор, устанавливают кран 8 на подачу раствора обратно в емкость и включают насос 7, обеспечивая перемешивание компонентов раствора. Затем в емкость добавляют пенообразователь и включают тарельчатый гранулятор 1, подавая на него из бункера-питателя 2 сыпучий корм, смачиваемый из увлажнителя 3. После этого переключают кран 8 на частичную подачу питательного раствора к форсунке 4, требуемый расход которого устанавливают при помощи вентиля 9 и расходомера 10. Из форсунки питательный раствор через диффузор 11 подается на сетку 12, в результате чего образуется пена, заполняющая поверхность тарели гранулятора и обеспечивающая контакт всех частиц комбикорма с биологически активными веществами.

Благодаря такому выполнению устройства повышается равномерность распределения питательного раствора в гранулируемой массе, что существенно улучшает качество получаемого комбикорма.

Формула изобретения

1. Устройство для приготовления гранулированного комбикорма, включающее та-

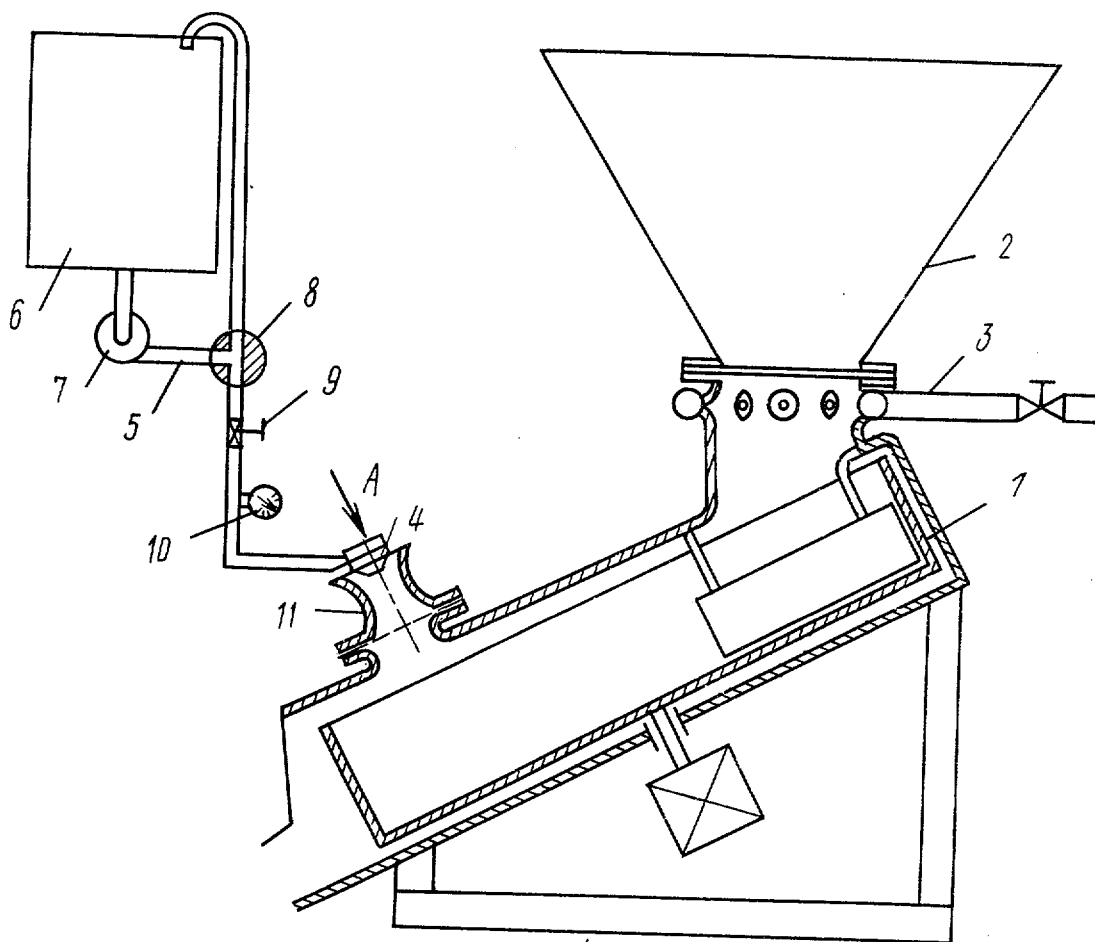
рельчатый гранулятор с размещенными над ним бункером-питателем для сыпучего корма и форсункой для питательного раствора, отличающееся тем, что, с целью улучшения качества получаемого комбикорма путем повышения равномерности распределения питательного раствора в гранулируемой массе, оно снабжено диффузором, установленным под форсункой для питательного раствора, и сеткой, которой перекрыто выходное отверстие диффузора.

2. Устройство по п. 1, отличающееся тем, что, с целью обеспечения очистки сетки, последняя присоединена к диффузору шарнирно и снабжена взаимодействующей с ней щеткой, установленной снаружи диффузора.

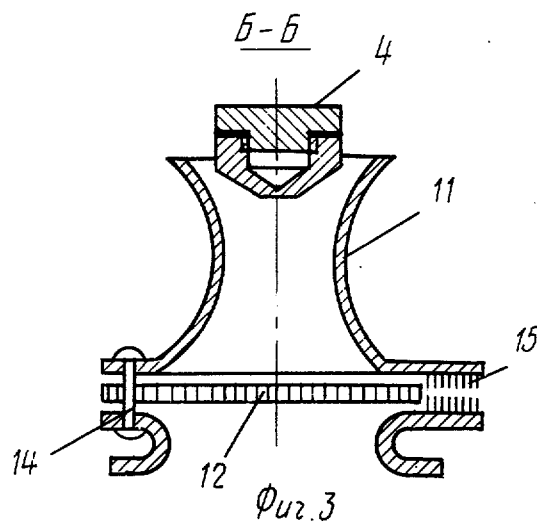
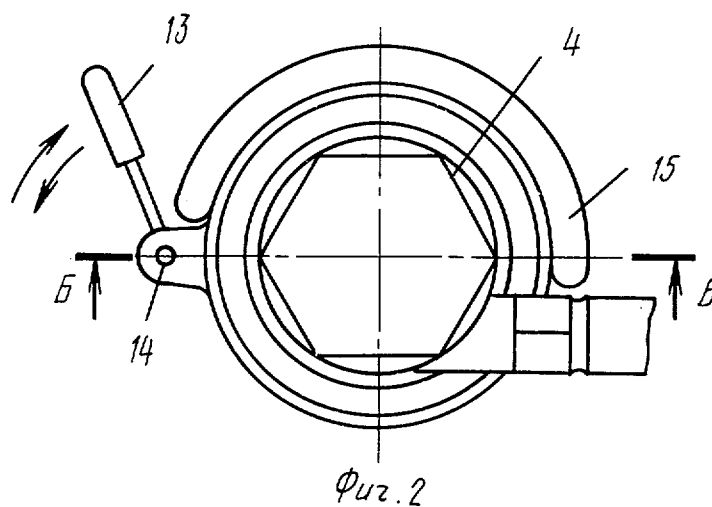
Источники информации, принятые во внимание при экспертизе

1. Авторское свидетельство СССР по заявке № 2857454/30-15, кл. А 23 N 17/00, 1979.

2. Авторское свидетельство СССР № 260397, кл. А 23 N 17/00, 1966 (прототип).



Фиг. 1



Редактор О. Юркова
 Заказ 11528/6

Составитель А. Нефедов
 Техред А. Бойкас
 Тираж 569

Корректор В. Синицкая
 Подписное

ВНИИПИ Государственного комитета СССР
 по делам изобретений и открытий
 113035, Москва, Ж-35, Раушская наб., д. 4/5
 Филиал ППП «Патент», г. Ужгород, ул. Проектная, 4