

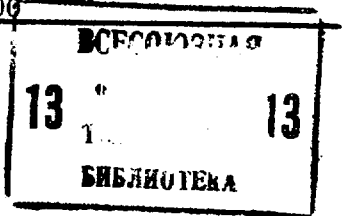


СОЮЗ СОВЕТСКИХ  
СОЦИАЛИСТИЧЕСКИХ  
РЕСПУБЛИК

(19) **SU** (11) **1168155 A**

(51) 4 A 01 K 5/00

ГОСУДАРСТВЕННЫЙ КОМИТЕТ СССР  
ПО ДЕЛАМ ИЗОБРЕТЕНИЙ И ОТКРЫТИЙ



# ОПИСАНИЕ ИЗОБРЕТЕНИЯ

## К АВТОРСКОМУ СВИДЕТЕЛЬСТВУ

- (21) 3699791/30-15
- (22) 08.02.84
- (46) 23.07.85. Бюл. № 27
- (72) В.Н. Дорошев, М.Я. Красик, Е.К. Отто, Ю.М. Макутонин, В.А. Пашинский, В.А. Здрачук, К.Ф. Терпиловский и В.Н. Гутман
- (71) Всесоюзный научно-исследовательский институт комплексных проблем машиностроения для животноводства и кормопроизводства
- (53) 636.084.7.83(088.8)
- (56) Патент ФРГ № 1251955, кл. 45 5/00, 1960.

Комплекс по выращиванию и откорму 24 тыс. свиней в год. Типовой проект № 802-147/72. М., Росгипро-сельхозстрой, 1972, альбом У11, лист ТХ-3, ТХ-4.

(54)(57) 1. РАЗДАТЧИК КОРМОВ, содержащий размещенные под выгрузными окнами кормопровода и связанные с механизмом их привода дозаторы, выполненные в виде двустворчатой коробообразной емкости с размещенным внутри нее разделителем, а створки двустворчатой коробообразной емкости, соединенные с регулятором изменения дозы выдачи корма, установлены с возможностью

возвратно-поступательного перемещения и фиксации в вертикальной плоскости относительно кормопровода, а также поворота в вертикальной плоскости относительно разделителя, отличающийся тем, что, с целью повышения эксплуатационной надежности раздатчика, а также повышения точности дозирования корма путем предотвращения просыпания корма между створками дозатора, регулятор изменения дозы выдачи корма выполнен в виде регулируемых по длине и фиксируемых относительно кормопровода жестко закрепленных на торцовых стенках двустворчатой коробообразной емкости вертикальных стержней, а створки дозатора связаны с механизмом их привода посредством закрепленного на кормопроводе шарнирного четырехзвенника, верхние звенья которого соединены с регулятором изменения дозы выдачи корма.

2. Раздатчик по п. 1, отличающийся тем, что разделитель выполнен V-образным и жестко закреплен острым углом на кормопроводе.

(19) **SU** (11) **1168155 A**

Изобретение относится к сельскому хозяйству, в частности к устройствам для раздачи кормов животным.

Цель изобретения - повышение эксплуатационной надежности раздатчика, а также повышение точности дозирования корма путем предотвращения просыпания корма между створками дозатора.

На фиг. 1 изображен раздатчик кормов, общий вид; на фиг. 2 - вид на А фиг. 1; на фиг. 3 - разрез на Б-Б фиг. 1; на фиг. 4 - то же, в положении открыто.

Раздатчик кормов содержит размещенные под выгрузными окнами 1 кормопровода 2 и связанные с механизмом их привода (не показан) дозаторы 3, выполненные в виде двустворчатой коробообразной емкости с размещенным внутри нее разделителем 4, а створки 5 емкости, соединенные с регулятором изменения дозы выдачи корма, установлены с возможностью возвратно-поступательного перемещения и фиксации в вертикальной плоскости относительно кормопровода 2, а также поворота в вертикальной плоскости относительно разделителя 4. Последний выполнен V-образным, жестко закреплен своим острым углом на кормопроводе и имеет закрепленные перпендикулярно к его торцовым ребрам пластины 6. Каждая из створок 5 коробообразной емкости дозатора 3 содержит боковые стенки 7, наклонное днище 8 и торцовые стенки 9.

Регулятор изменения дозы выдачи корма выполнен в виде регулируемых по длине и фиксируемых стопором 10 относительно кормопровода 2 жестко закрепленных на торцовых стенках 9 емкости вертикальных стержней 11 тягой 12. Створки 5 дозатора связаны с тягой 12 механизма их привода посредством закрепленного на кормопроводе 2 шарнирного четырехзвенника 13, верхние звенья 14 которого соединены с вертикальными стержнями 11 регулятора изменения дозы выдачи корма проушиной 15. Палец 16 шарнирного четырехзвенника 13 посредством перекинутой через ролик 17 тяги 12 связан с управляющим штоком 18 и перемещается в вертикальной плоскости

по направляющим 19, жестко закрепленным на кормопроводе 2.

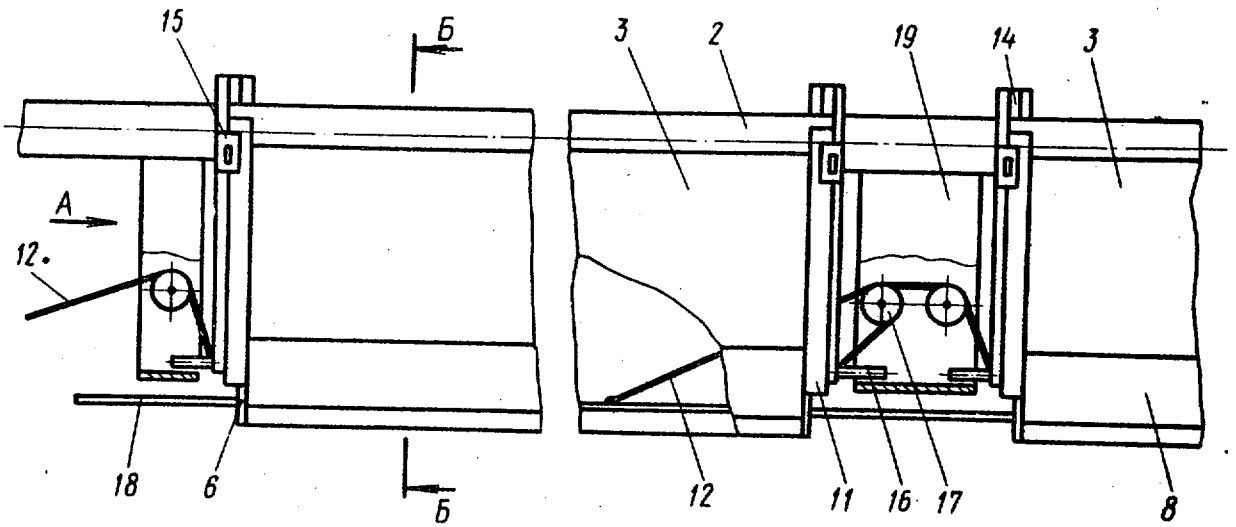
Совокупность применения V-образного разделителя 4 общего центра поворота боковых стенок 7, а также днищ 8, установленных под углом, превышающим угол естественного откоса раздаваемых кормов, создает уплотняющий момент, прижимающий боковые стенки 7 с кормом к разделителю 4, исключая тем самым образование между ними щелей, что повышает эксплуатационную надежность раздатчика и точность дозирования корма.

Использование для раскрытия створок 5 раздатчика расположенного с торцов шарнирного четырехзвенника 13 с перемещающимися в направляющих 19 пальцем 16 позволяет обеспечить равномерное открытие боковых стенок 7, исключив их перекося, и повысить, соответственно, точность дозирования.

Крепление боковых стенок 7 к верхним звеньям 14 шарнирного четырехзвенника 13 посредством регулятора изменения дозы выдачи корма, а также применение обслуживающих два соседних дозатора направляющих 19, позволяющих уменьшить количество деталей крепления регулятора изменения дозы выдачи корма к кормопроводу, упрощает конструкцию кормо-раздатчика и снижает его металлоемкость.

При открывании боковин 7 для выгрузки корма из дозаторов 3 управляющий шток 18 натягивает перекинутые через ролики 17 тяги 12, которые перемещают пальцы 16 вверх. При этом верхние звенья 14 шарнирного четырехзвенника 13 поворачиваются относительно кормопровода 2, открывая боковины 7. Регулирование дозы выдачи корма производится посредством возвратно-поступательного перемещения вертикальных стержней 11 в проушинах 15 и фиксации их стопорами 10 на звеньях 14.

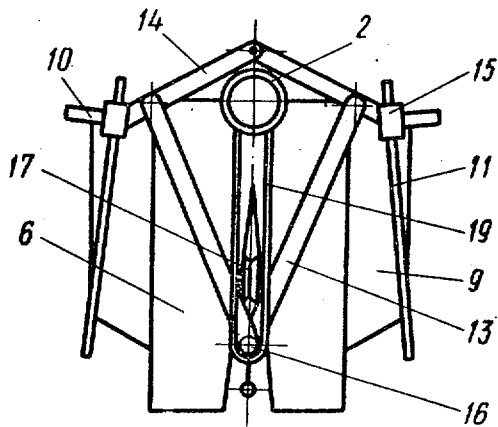
Предлагаемый раздатчик кормов позволяет обеспечить повышение точности дозирования путем предотвращения просыпания корма между створками дозатора.



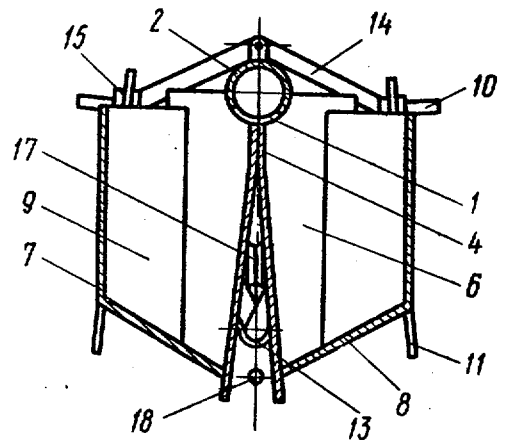
Вид А

Фиг. 1

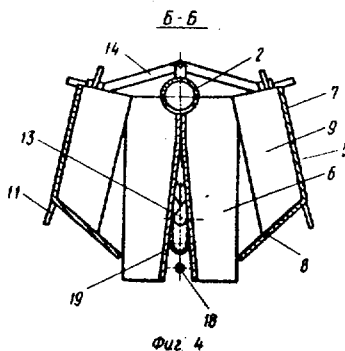
Б-Б



Фиг. 2



Фиг. 3



Фиг. 4

Составитель Н.Лазарева  
 Редактор Н.Бобкова      Техред А.Бабинец      Корректор И.Эрдейн

Заказ 4528/3      Тираж 743      Подписное  
 ВНИПИ Государственного комитета СССР  
 по делам изобретений и открытий  
 113035, Москва, Ж-35, Раушская наб., д. 4/5

Филиал ИПИ "Патент", г. Ужгород, ул. Проектная, 4