

МІНІСТЕРСТВО ОСВІТИ І НАУКИ УКРАЇНИ
ЛУЦЬКИЙ НАЦІОНАЛЬНИЙ ТЕХНІЧНИЙ УНІВЕРСИТЕТ

СУЧАСНІ ТЕХНОЛОГІЇ
ТА МЕТОДИ РОЗРАХУНКІВ
У БУДІВНИЦТВІ

Збірник наукових праць

Випуск 5

Луцьк – 2016

У збірнику висвітлюються результати експериментально-теоретичних досліджень будівельних матеріалів і конструкцій, технологій їхнього виготовлення та експлуатації, теорії опору елементів будівельних конструкцій зовнішнім впливам, методів їхнього розрахунку.

Призначений для наукових працівників, спеціалістів проектних установ і виробничих підприємств будівельної галузі, докторантів, аспірантів і студентів вищих навчальних закладів.

Редакційна колегія:

Головний редактор - **Шваб'юк В.І.**, д.т.н., професор (Луцький НТУ);
Заступник редактора - **Максимович В.М.**, д.ф.-м.н., професор (Луцький НТУ);
Відповідальний секретар - **Андрійчук О.В.**, к.т.н. (Луцький НТУ);

Бабич Є.М., д.т.н., професор (Національний університет водного господарства та природокористування); **Белятинський А.О.**, д.т.н., професор (Національний авіаційний університет); **Бондарський О.Г.**, к.т.н., доцент (Луцький НТУ); **Делявський М.В.**, д.т.н., професор (Луцький НТУ); **Жданюк В.К.**, д.т.н., професор (Харківський національний автомобільно-дорожній університет); **Іванченко Г.М.**, д.т.н., професор (Київський національний університет будівництва і архітектури); **Славомір Карась** доктор інженерії (Люблінська політехніка, Польща); **Максимович О.В.**, д.т.н., професор (Луцький НТУ); **Пастернак Я.М.**, д.ф.-м.н., доцент (Луцький НТУ); **Пустюльга С.І.**, д.т.н., професор (Луцький НТУ); **Савенко В.Я.**, д.т.н., професор (Національний транспортний університет); **Солодкий С.Й.**, д.т.н., професор (Національний університет "Львівська політехніка"); **Трач В.М.**, д.т.н., професор (НУВГП); **Ужегова О.А.**, к.т.н., доцент (Луцький НТУ).

Зареєстрований Державною реєстраційною службою України (свідоцтво серія КВ, № 20340-10140Р від 31.05.2013 р.).

Включений Міністерством освіти і науки України до переліку наукових фахових видань України (Наказ МОН України, № 747 від 13.07.2015 р.).

Матеріали збірника рекомендовані до друку на засіданні Вченої ради Луцького національного технічного університету (протокол № 5 від 29 грудня 2015 р.).

Адреса редакції: 43018, м. Луцьк, вул. Потебні, 56, Луцький НТУ, кафедра "Промислове та цивільне будівництво", e-mail: lntu_pcb@ukr.net, телефон (0332) 26-24-60.

УДК 621.926

ВИБРОВАЛКОВЫЙ ИЗМЕЛЬЧИТЕЛЬ И ОСНОВЫ ЕГО ПРОЕКТИРОВАНИЯ

VIBRO-ROLLER CHOPPER AND THE BASICS OF ITS DESIGN

Сиваченко Л.А. д.т.н., проф. (Белорусско-Российский университет, г. Могилев), **Богданович И.А.** к.т.н., доц., **Сотник Л.Л.** преподаватель (Барановичский государственный университет)

Sivanchenko L.A., Doctor of Engineering, Professor (Belarusian-Russian university, Mogilyov), **Bogdanovich I.A.** Ph.D. in Engineering, Associate Professor, **Sotnik L.L.** instructor (Baranovich State University).

Предложена новая конструкция вибровалкового измельчителя для переработки минеральных материалов. Описаны ее основные конструктивные элементы и выполнен расчет технологических и энергосиловых параметров.

A new design of roll crusher grinder for processing of mineral materials is offered. Its basic constructive elements are described and the calculation of technological and energy-power parameters is done.

Измельчение является подготовительной стадией переработки материалов к участию их в последующих физико-химических взаимодействиях с целью получения новых продуктов и изделий. Процесс измельчения является одним из самых массовых и энергоемких, но при этом самым несовершенным из всех используемых в технике [1].

Известно большое количество самых разнообразных измерительных машин [2], однако это многообразие является следствием, как их технологического несовершенства, так и недостаточно реализованных потенциалов развития.

В последние десятилетия наметился устойчивый переход простого процесса измельчения в более сложный механизм управляемого изменения свойств перерабатываемой среды [3]. Это, в свою очередь, привело к активизации научно-исследовательских и прикладных работ в области измельчителей повышенной

інтенсивності робочого процесу: вібраційних, планетарних, струйних, електромагнітних і ряду інших.

Одним из новых конструкторских решений по разработке мельниц повышенной энергонапряженности воздействия на частицы разрушаемого материала, является предлагаемый нами вибровалковый измельчитель, кинематическая схема которого приведена на рисунке 1.

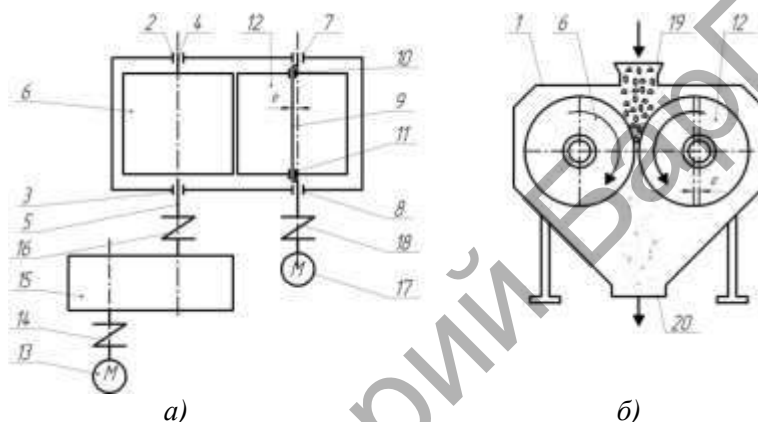


Рис. 1. Схема вибровалкового измельчителя:
а – вид сверху, б – вид сбоку

Вибрационное воздействие на материал осуществляется приданием одному из валков дополнительного движения эксцентрично относительно его центральной оси, что способствует созданию в измельчаемом материале сложного объемного нагружения, осуществляемого с большой частотой воздействия.

Вибровалковый измельчитель состоит из рамы 1, на которой в соответствующих опорах 2, 3 посредством цапф 4, 5 смонтирован неподвижный валок 6, а в опорах 7, 8 установлен эксцентриковый вал 9, опирающийся на опоры 10, 11 подвижного валка 12. Привод неподвижного валка 6 осуществляется от электродвигателя 13 через муфту 14, редуктор 15 и муфту 16, а подвижного валка - от электродвигателя 17 через муфту 18. Для загрузки и выгрузки материала предусмотрены устройства выполненные в виде люков 19, 20. Эксцентриковый вал 9 устанавливается в опорах 7, 8 с эксцентриситетом e относительно центральной оси подвижного валка 12.

Рабочий процесс вибровалкового измельчителя осуществляется следующим образом. Одновременно включаются электродвигатели 13, 17 и приводят во вращение соответствующие элементы конструкции, причем неподвижный валок 6 и эксцентриковый вал 9 вращаются навстречу друг другу. При этом эксцентриковый вал 9 через опоры 10, 11 сообщает подвижному валку 12 круговые колебания с амплитудой $2e$. Через загрузочный люк 19 в межвалковое пространство непрерывным потоком подается подлежащий обработке исходный материал и подвергается интенсивному разрушению путём динамического высокочастотного сжатия со сдвигом.

В процессе работы измельчителя собственно подвижный валок 12 за счёт сил трения, возникающих в зоне контакта частиц материала с валком и их захвата внешней поверхностью неподвижного валка 6 и реактивного момента, создаваемого силами трения эксцентрикового вала 9 приводит к вращению подвижного валка 12 в направлении, противоположном вращению валка 6, что способствует захвату материала и его принудительному перемещению через межвалковое пространство. Обработанный таким образом материал удаляется из рабочей зоны агрегата через выгрузочный люк 20.

Для расчета параметров вибровалковых измельчителей, которые могут работать как в режиме дробления так и в режиме помола, нет существующих методик, так как это новый тип аппарата. Наиболее подходящей является методики расчета валковых дробилок [4, 5], которые мы используем как основу для предварительного расчета разрабатываемой конструкции.

Угол захвата в валковых дробилках – это угол β между двумя касательными к поверхностям в точках соприкосновения с дробимым материалом что поясняется рисунком 2. Кусок материала будет захватываться, если $\beta \leq 2\varphi$ или $\alpha \leq \varphi$.

Для обеспечения нормального дробления у валковых дробилок угол захвата не должен превышать двойного угла трения. По коэффициенту трения для реальных случаев $f=0,30\dots 0,45$, угол трения составляет $\varphi=16^\circ 40' \dots 24^\circ 20'$. Для практически гладких валков $\alpha=16^\circ \dots 24^\circ$, чтобы исключить выдавливание дробимых кусков из валковой зоны. То есть, должно быть выполнено условие

$$2P \sin \alpha \leq 2fP \cos \alpha \quad (1)$$

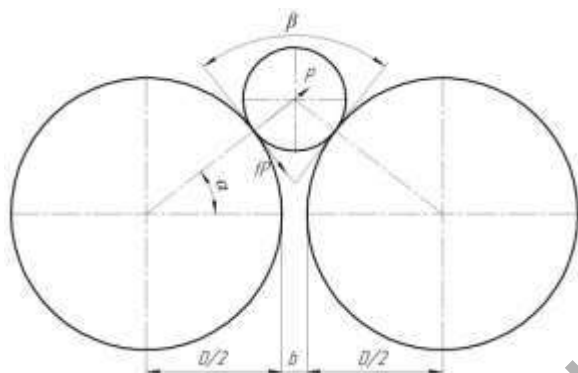


Рис. 2. Схема к расчету валковой дробилки

Максимальный размер куса, захватываемого валками можно определить

$$d_{\max} = \frac{D(1-k) + b}{k} \quad (2)$$

где k – коэффициент захвата (для гладких валков $k = 0,954$), b – ширина выходной щели, м.

Частота вращения валков n , об/с, не должна превышать некоторого значения, при котором создаются неустойчивые условия захвата материала. Наиболее благоприятный режим работы наступает при окружной скорости валков $\mathcal{G}_{\text{опт}} = 3 \dots 6$ м/с. Отсюда находим частоту вращения валков

$$n_{\text{опт}} = \frac{\mathcal{G}_{\text{опт}}}{\pi D} \quad (3)$$

Усилие в деталях валковой дробилки, это нагрузка, зависящая от многих факторов, может быть вычислена приближенно

$$P = \sigma_{\text{сж}} l \mu \quad (4)$$

где $\sigma_{\text{сж}}$ – предел прочности материала при сжатии, Па; $l = \frac{D\alpha}{2}$ –

длина дуги на участке измельчения материала, м; μ – коэффициент учитывающий степень разрыхленности материала (для прочных материалов $\mu = 0,2 \dots 0,3$).

Производительность дробилки при частоте вращения n

$$Q = 1,25Vn\mu = 1,25\pi D l b n \mu \quad (5)$$

где 1,25 – коэффициент учитываемый возможность расхождения валков дробилки.

Для расчета мощности двигателя валковых дробилок можно воспользоваться линейной зависимостью от параметра $DL\mathcal{Q}$, которая подтверждается данными машиностроительных предприятий

$$N_{дв} = (11...14)DL\mathcal{Q} \quad (6)$$

где $\mathcal{Q} = \pi Dn$ – окружная скорость валков, м/с.

С учетом кинематических особенностей предлагаемой схемы, что иллюстрируется рисунком 3, необходимо внести ряд дополнений в приведенную выше методику.

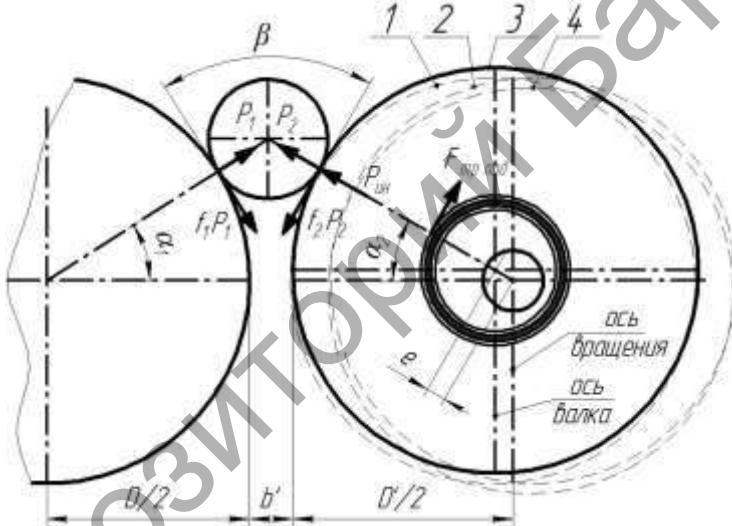


Рис. 3. Кинематические параметры вибровалковой дробилки

Положение подвижного валка: 1 – ширина выходной щели минимальна, 2 – ширина выходной щели максимальна, 3 – максимальное усилие сжатия частицы, 4 – минимальное усилие сжатия частицы

Задавшись некоторыми параметрами для проектирования вибровалкового измельчителя, проведем расчет ($D=0,2$ м, $L=0,2$ м, $b=0,001$ м, $e=0,002$ м, $n_{кол}=1500$ об/мин, материал – известняк средней твердости: плотность $\rho=2630$ кг/м³, предел прочности при сжатии $\sigma_{сж}=40...100$ МПа).

С учетом кинематической схемы (рис. 1) условие захвата частицы (1) примет вид

$$P_1 \sin \alpha_1 + P_2 \sin \alpha_2 + P_{\text{ин}} \sin \alpha_2 + F_{\text{тр под}} \cos \alpha_2 \leq \leq f_1 P_1 \cos \alpha_1 + f_2 P_2 \cos \alpha_2 \quad (7)$$

где $P_{\text{ин}}$ – сила инерции от валка, возникающая при максимальном сжатии частицы материала $P_{\text{ин}} = m\omega^2 e$; $\omega = \frac{\pi n}{30}$ – угловая скорость, e – эксцентриситет; $F_{\text{тр под}}$ – сила трения возникающая в подшипниках.

При расчете максимального размера куска, необходимо учесть, что величина выходной щели является переменной величиной и условие (2) примет вид

$$d_{\text{max}} = \frac{D(1-k) + b_{(e)}}{k} = \frac{0,2(1-0,954) + (0,001...0,005)}{0,954} = = 0,0107...0,0149 \text{ м} \quad (8)$$

где $b_{(e)}$ – ширина выходной щели в функции от e ($b_{\text{min}} = b$, $b_{\text{max}} = b + 2e$), м.

Для обеспечения нормальной эксплуатации измельчителя и отсутствия заклинивания, принимаем за наибольший расчетный диаметр наименьшее из полученных значений.

С учетом выбранного значения d_{max} геометрическим построением определены углы α_1 , α_2 и β , а также значение ширина выходной щели b для четырех положений вибровалка. Полученные данные приведены в таблице 1.

Частота вращения валков

$$n_{\text{опт}} = \frac{g_{\text{опт}}}{\pi D} = \frac{3...6}{3,14 \cdot 0,2} = 4,78...9,55 \text{ об/с или } 287...573 \text{ об/мин.}$$

Усилие в деталях вибровалкового измельчителя.

Усилие на неподвижном валке по формуле (4)

$$P = \sigma_{\text{сж}} \Pi \mu, \quad l = \frac{D\alpha}{2}$$

Усилие на подвижном валке

$$\Sigma P = P + P_{\text{ин}} \cos \alpha_2 = \sigma_{\text{сж}} \Pi \mu + m\omega^2 e \cos \alpha_2 \quad (9)$$

Таблица 1

Значение геометрических и силовых параметров дробления

№ положения валка	Ширина выходной щели b , мм	Угол α_1 , град	Угол α_2 , град	Угол β , град	Длина дуги l_1 , м	Длина дуги l_2 , м	Усилие дробления P , кН	Усилие дробления ΣP , кН
1	1	17°27'	17°8'	34°35'	0,0304	0,0300	146	145
2	5	13°21'	13°37'	26°58'	0,0233	0,0238	112	113
3	1,09	17°32'	17°12'	34°45'	0,0306	0,0301	147	146
4	4,91	13°18'	13°33'	26°51'	0,0232	0,0236	111	112

Производительность дробилки при частоте вращения n с учетом изменяющегося значения ширины щели b

$$Q = kVn\mu = k\pi DLb_{cp}n\mu \quad (10)$$

$$Q = 1 \cdot 3,14 \cdot 0,2 \cdot 0,003 \cdot (300 \dots 400) \cdot 60 \cdot 0,3 = 2,03 \dots 2,71 \frac{\text{м}^3}{\text{ч}}$$

где k – коэффициент который учитывает амплитуды колебаний, для предварительных расчетов принимаем $k=1$; b_{cp} – среднее значение ширины выходной щели.

Мощность согласно формуле (6) рассчитывается на каждый валок

$$N_{дв} = (11 \dots 14)DLg = (11 \dots 14) \cdot 0,2 \cdot 0,2 \cdot 4,2 = 1,8 \dots 2,4 \text{ кВт}$$

Задавись частотой вращения неподвижного валка $n = 400$ об/мин.

$$g = \pi Dn = 3,14 \cdot 0,2 \cdot 400 / 60 = 4,2 \text{ м/с.}$$

Выполненные расчеты показывают, что вибровалковый измельчитель схож с валковыми машинами по производительности и энергоемкости. Обеспечение эксцентричного положения оси быстроходного валка позволяет увеличить объемное нагружение на частицы материала, при этом нагрузки на измельчаемый материал носят циклический характер, частицы материала подвергаются интенсивному истирающему воздействию, что приводит к повышению эффективности процесса измельчения и увеличению производительности измельчителя. На основе разработанной методики спроектирован опытный образец вибровалкового измельчителя.

1. Ревнивцев В.И. Селективное измельчение минералов / В.И. Ревнивцев [и др.] – М.: Недра, 1988. – 286 с. 2. Сиваченко Л.А.

Технологические аппараты адаптивного действия / Л.А. Сиваченко [и др.] – Минск Изд. Центр БГУ, 2008. – 375 с. 3. Хайнике Г. Трибохимия / Г. Хайнике – М.: Мир, 1987. – 584 с. 4. Поникаров И.И. Расчет машин и аппаратов химических производств и нефтепереработки (примеры и задачи): Учебное пособие / И.И. Поникоров, С.И. Поникоров, С.В. Рачковский. – М.: Альфа-М, 2008. – 720 с.: ил. 5. Богданов В.С. Процессы в производстве строительных материалов / В.С. Бокданов, А.С. Ильин, И.А. Семикопенко, – Белгород.: Вевелита, 2007. – 512 с.

УДК 666.972.16

АНАЛІЗ ЕФЕКТИВНОСТІ ВИКОРИСТАННЯ БЕТОННОГО БРУХТУ ПРИ ВИГОТОВЛЕННІ ФЕМ

THE ANALYSIS OF THE EFFICIENCY OF CONCRETE SCRAP IN THE MANUFACTURE OF FEM

Смаль М.В., к.т.н., доц., Дзюбинська О.В., ас. (Луцький національний технічний університет, м. Луцьк)

Smal M. Ph. D. in Engineering, Associate Professor, Dzubynska O., assistant, (Lutsk national technical University, Lutsk)

Досліджено можливість використання бетонного брухту в якості крупного заповнювача при виготовленні бруківки. Для порівняння фізичних характеристик бруківки, виготовленої методом вібропресування за звичною рецептурою та бруківки, виготовленої із додаванням вторинного бетону в якості крупного заповнювача проведено наступні лабораторні випробування: визначення міцності на стиск; водопоглинання; стирання бруківки.

Investigated the possibility of using concrete waste as coarse aggregate in the manufacture of pavers. For comparison of the physical characteristics of paving stones, made by vibrocompression on the usual recipe and pavers, made with addition of recycled concrete as coarse aggregate the laboratory conducted the following tests: compressive strength; determination of water absorption; determination of abrasion resistance of pavers.