

УДК 531.8+531.312+531.213:621.926.9+621.928.2

**В. А. Потапов**

Учреждение образования «Барановичский государственный университет», ул. Войкова, 21, 225404 Барановичи, Республика Беларусь, +375 (29) 225 76 26, vladimir-potapov-1990@mail.ru

## ИССЛЕДОВАНИЕ СИЛ ВЗАИМОДЕЙСТВИЯ ЗВЕНЬЕВ ПРИВОДНОГО МЕХАНИЗМА ЦЕПНОГО АГРЕГАТА

Использована методика силового анализа приводного механизма цепного агрегата, основанная на принципе Даламбера—Лагранжа и методе кинетостатики для случаев уравновешенного и неуравновешенного кривошипов. Проведены исследования, позволяющие установить влияние геометрических и кинематических параметров, а также масс и соотношений сил тяжести звеньев приводного механизма на величину уравновешивающего момента и значения реакций в кинематических парах. Результаты исследований могут быть использованы при проектировании приводного механизма в целях уменьшения реакций в кинематических парах и снижения механической мощности, затрачиваемой на привод рабочей камеры цепного агрегата.

Данная методика силового анализа и результаты исследования могут использоваться при проектировании аналогичных рычажных механизмов и в учебном процессе при изучении соответствующего раздела учебной дисциплины «Теория механизмов и машин».

**Ключевые слова:** приводной механизм; цепной агрегат; силовой анализ; принцип Даламбера—Лагранжа; метод кинетостатики; уравновешивающий момент; силы взаимодействия.

Рис. 14. Библиогр.: 5 назв.

**V. A. Potapov**

Institution of Education “Baranavichy State University”, 21 Voykova Str., 225404 Baranavichy, the Republic of Belarus, +375 (29) 225 76 26, vladimir-potapov-1990@mail.ru

## INVESTIGATION OF THE INTERACTION FORCES OF THE LINKS OF THE CHAIN UNIT DRIVE MECHANISM

The technique of force analysis of chain unit drive mechanism, based on the d’Alembert—Lagrange principle and the kinetostatic method for cases of balanced and unbalanced crank has been used. The studies to establish the influence of geometric and kinematic parameters, as well as masses and ratios of the drive mechanism links gravity forces on the balancing moment magnitude and the values of reactions in kinematic pairs have been conducted. The research results can be used in designing a drive mechanism in order to reduce reactions in kinematic pairs and reduce the mechanical power expended on driving the chain unit working chamber. This technique of power analysis and the research results can also be used in designing similar lever mechanisms and in the educational process when studying the corresponding section of the academic discipline “Theory of Mechanisms and Machines”.

**Key words:** drive mechanism; chain unit; force analysis; d’Alembert—Lagrange principle; kinetostatic method; balancing moment; interaction forces.

Fig. 14. Ref.: 5 titles.

**Введение.** Цепные агрегаты — принципиально новые машины, позволяющие более эффективно выполнять технологические процессы дезинтеграции и грохочения материалов [1]. С различными вариантами конструкций и потенциалом цепных агрегатов подробнее можно ознакомиться в монографии [2].

В качестве приводного механизма в цепном агрегате используется шарнирный четырехзвенник, известный в теории механизмов и машин под названием кривошипно-коромысловый. Его кинематическая схема представлена на рисунке 1.

Приводной механизм состоит из входного звена — кривошипа 1, шатуна 2, выходного звена — коромысла 3 и неподвижного — стойки 4 (см. рисунок 1).

Принятые обозначения:  $O_1A$  — кривошип;  $AB$  — шатун;  $BO_2$  — коромысло;  $O_1O_2$  — стойка. Длины звеньев обозначим следующим образом: кривошип —  $r$ ; шатун —  $l$ ; коромысло —  $h$ ; стойка —  $b$ . Проекцию отрезка  $b$  на ось абсцисс обозначим  $c = O_1B_0$ .

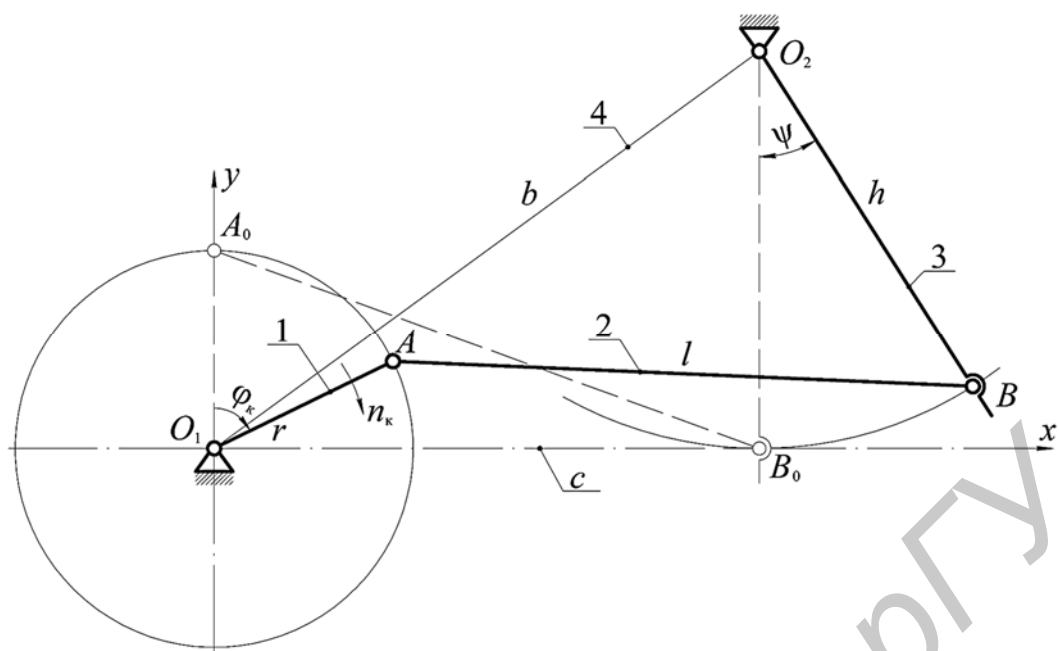


Рисунок 1. — Кинематическая схема приводного механизма

В рассматриваемой схеме начало осей координат находится на оси вращения кривошипа  $O_1$ . Ось  $O_1x$  направлена по касательной к траектории, описываемой центром кинематической пары  $B$ . Движение механизма начинается из положения  $\varphi_k = 0^\circ$ ,  $\psi = 0^\circ$ . Звенья механизма в начальном положении показаны штриховой линией  $O_1A_0B_0O_2$ .

В качестве варьируемого геометрического параметра в приводном механизме принята длина кривошипа  $r$ . При её изменении необходимо соблюдение условия начального положения механизма ( $\varphi_k = 0^\circ$ ,  $\psi = 0^\circ$ ). Это может быть достигнуто путем изменения длины шатуна  $l$ , вычисляемой по формуле  $l = \sqrt{r^2 + c^2}$ . Вторым варьируемым параметром является частота вращения кривошипа  $n_k$ .

Фотография описанной конструкции приводного механизма представлена на рисунке 2.

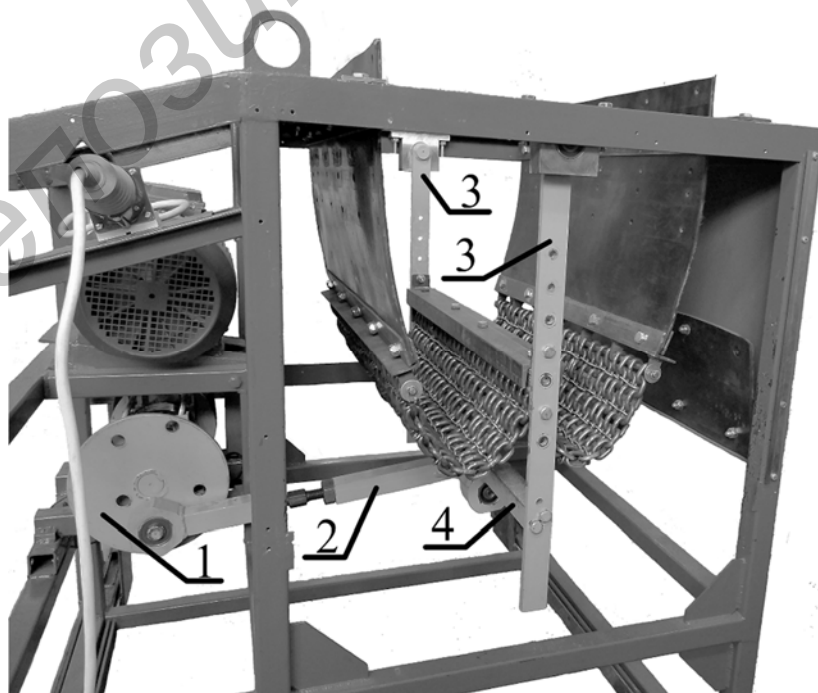


Рисунок 2. — Экспериментальный образец цепного агрегата

Кривошип 1 представляет собой диск с отверстиями, которые расположены на определенных расстояниях от оси вращения. Шатун 2 состоит из двух частей, соединение которых обеспечивает возможность изменения его длины. Выходным звеном является сдвоенное коромысло 3, его части жестко скреплены соединительной штангой 4. В разработанном экспериментальном образце (см. рисунок 2) при силовом анализе необходимо учитывать массу соединительной штанги 4 и массу конструктивного элемента, сосредоточенную в кинематической паре A (см. рисунок 1).

**Методология и методы исследования.** Ниже описана методика определения величины уравнивающего момента и реакций в кинематических парах с помощью принципа Даламбера—Лагранжа и метода кинестатики для случаев уравновешенного и неуравновешенного кривошипа. В качестве примера для определения вышеназванных величин рассмотрен приводной механизм экспериментального образца цепного агрегата.

*Силы взаимодействия во внутренних кинематических парах.* Рассмотрим случай, когда кривошип уравновешен в процессе движения. Для определения значений реакций в кинематических парах воспользуемся разработанной методикой силового анализа [3], дополнив её необходимыми сведениями.

Ниже представлены расчетные схемы для определения значения реакций в кинематических парах A, B и уравнивающего момента  $M_y$  с помощью принципа Даламбера—Лагранжа, приведены уравнения работ в развернутом виде с необходимыми сведениями, позволяющие находить составляющие реакции  $X_A, Y_A, X_B, Y_B$  и момент  $M_y$ .

Запишем уравнение работ (рисунок 3):

$$X_A \delta s_A + M_{P_2} (\vec{F}_{2x}) \delta \varphi_2 - M_{P_2} (\vec{F}_{2y}) \delta \varphi_2 + M_2 \delta \varphi_2 + M_3 \delta \psi = 0, \quad (1)$$

где  $\delta s_A$  — возможное перемещение шарнира A;

$$\delta \varphi_2 = \delta s_A / AP_2 = c_3 \delta s_A, \quad c_3 = 1 / AP_2;$$

$$\delta \psi = \delta s_B / h = (BP_2 / hAP_2) \delta s_A = c_4 \delta s_A, \quad c_4 = BP_2 / hAP_2.$$

Для определения длин отрезков  $AP_2, BP_2$  воспользуемся теоремой синусов. Рассмотрев треугольник  $AP_2B$ , получаем  $AP_2 = [\sin(90 - \psi - \gamma)l] / \sin \psi$ ;  $BP_2 = [\sin(90 + \gamma)l] / \sin \psi$ .

Здесь угол  $\gamma$  определяется по формуле

$$\gamma = \arctg \left[ \frac{(y_{O_2} - y_A)}{(x_{O_2} - x_A)} \right] - \arccos \left[ \frac{(a^2 + l^2 - h^2)}{2al} \right],$$

где  $y_{O_2}, x_{O_2}$  — координаты оси  $O_2$ ;

$$x_A = r \sin \varphi_k, \quad y_A = r \cos \varphi_k \quad \text{— координаты шарнира A, } \varphi_k \text{ — угол поворота кривошипа.}$$

Длину стороны  $a = AO_2$  треугольника  $AO_1O_2$  находим по теореме косинусов:

$$a = \sqrt{r^2 + b^2 - 2rb \cos \varphi},$$

где  $b = \sqrt{c^2 + h^2}$  — длина стойки;

$$\varphi = \varphi_k - \varphi_0, \quad \varphi_0 = \arctg(c / h).$$

$$\text{Угол } \psi = \arctg \left[ \frac{(r \sin \varphi)}{(b - r \cos \varphi)} \right] + \arccos \left[ \frac{(a^2 + h^2 - l^2)}{2ah} \right] - \arctg(c / h).$$

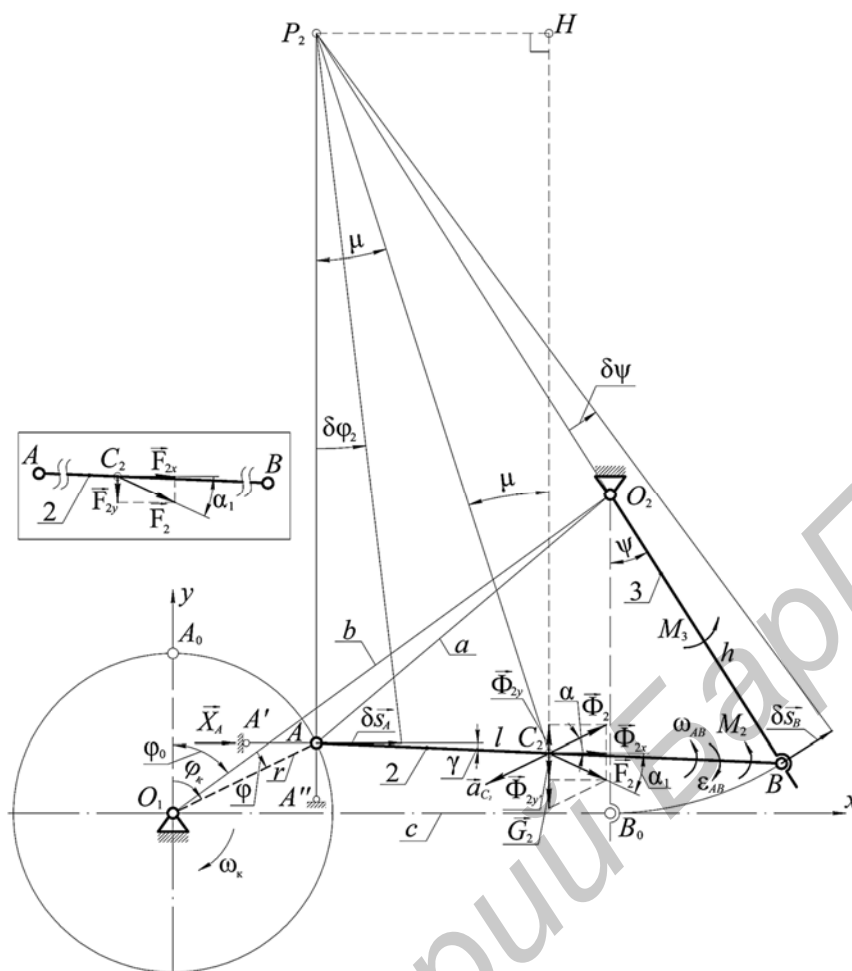


Рисунок 3. — Расчетная схема для определения составляющей  $X_A$  реакции  $F_A$

Подставляем в уравнение (1) возможные перемещения  $\delta\varphi_2$ ,  $\delta\psi$ , выносим за скобки  $\delta s_A$ . Учитывая, что  $\delta s_A \neq 0$ , получаем уравнение условного равновесия правой части механизма. Из него определяем горизонтальную составляющую силы взаимодействия (реакцию  $X_A$ ) шатуна с кривошипом:

$$X_A = c_3 [M_{P_2}(\bar{F}_{2y}) - M_{P_2}(\bar{F}_{2x}) - M_2] - c_4 M_3. \quad (2)$$

Силовое воздействие на шатун 2 приводится к силе  $F_2$ , приложенной к его центру тяжести  $C_2$  и моменту  $M_2$  (см. рисунок 3). При этом  $\vec{F}_2 = \vec{G}_2 + \vec{\Phi}_2$ , где  $G_2$  — сила тяжести шатуна;  $\vec{\Phi}_2 = -m_2 \vec{a}_{C_2}$  — главный вектор сил инерции,  $m_2$  — масса шатуна,  $a_{C_2}$  — ускорение центра масс  $C_2$ .

Для нахождения силы  $F_2$  необходимо главный вектор сил инерции  $\vec{\Phi}_2$  спроецировать на оси  $O_1x$ ,  $O_1y$ :

$$\Phi_2^x = \Phi_2 \cos \alpha; \quad \Phi_2^y = \Phi_2 \sin \alpha,$$

где  $\alpha = \arctg(a_{C_2}^y / a_{C_2}^x)$  — угол наклона вектора ускорения  $\vec{a}_{C_2}$  к оси  $O_1x$ .

Сила тяжести  $G_2$  суммируется с составляющей  $\Phi_2^y$  главного вектора сил инерции  $\vec{\Phi}_2$ :  
 $\Phi_2^{y'} = G_2 + \Phi_2^y$ .

Окончательно получаем  $F_2 = \sqrt{(\Phi_2^x)^2 + (\Phi_2^{y'})^2}$ .

Для определения ускорения  $a_{C_2}$  центра масс  $C_2$  шатуна воспользуемся формулой

$$\vec{a}_{C_2} = \vec{a}_A + \vec{a}_{C_2A}^n + \vec{a}_{C_2A}^\tau. \quad (3)$$

Проецируем составляющие формулы (3) на взаимно ортогональные оси  $O_1x$ ,  $O_1y$ :

$$a_{C_2}^x = -a_A \sin \varphi_k - a_{C_2A}^n \cos \gamma - a_{C_2A}^\tau \sin \gamma; \quad a_{C_2}^y = -a_A \cos \varphi_k - a_{C_2A}^n \sin \gamma + a_{C_2A}^\tau \cos \gamma,$$

где  $a_A = r\omega_k^2$ ,  $\omega_k = \pi n_k / 30$

— угловая скорость кривошипа;

$$a_{C_2A}^n = \omega_{AB}^2 AC_2, \quad a_{C_2A}^\tau = \varepsilon_{AB} AC_2, \quad AC_2$$

— расстояние от кинематической пары  $A$  до центра масс  $C_2$  шатуна.

$$\text{Получаем } a_{C_2} = \sqrt{(a_{C_2}^x)^2 + (a_{C_2}^y)^2}.$$

Величины  $\omega_{AB}$ ,  $\varepsilon_{AB}$  определяются с помощью разработанной нами методики кинематического анализа приводного механизма цепного агрегата [4] или графическим методом [5].

Момент  $M_2$  направлен противоположно угловому ускорению шатуна  $\varepsilon_{AB}$  (см. рисунок 3), его величина определяется по формуле

$$M_2 = -J_{C_2} \varepsilon_{AB},$$

где  $J_{C_2}$  — момент инерции звена относительно оси, проходящей через его центр масс  $C_2$  и перпендикулярной к плоскости движения звена. Полагаем, что шатун представляет собой однородный стержень, тогда момент инерции  $J_{C_2} = 1 / 12 m_2 l^2$ .

В реальной конструкции приводного механизма момент инерции шатуна может быть определен теоретически, экспериментально или с помощью компьютерной программы, например КОМПАС-3D.

Найдем составляющие  $M_{P_2}(\vec{F}_{2x})$ ,  $M_{P_2}(\vec{F}_{2y})$  уравнения (1). Для этого силу  $F_2$  проецируем на оси  $O_1x$ ,  $O_1y$  (в рамке на рисунке 3), а затем определяем плечи  $C_2H$ ,  $P_2H$  сил  $F_{2x}$ ,  $F_{2y}$  относительно подвижного центра поворота  $P_2$  (см. рисунок 3).

Проекция силы  $F_2$  на оси  $O_1x$  и  $O_1y$  следующие:

$$F_{2x} = F_2 \cos \alpha_1; \quad F_{2y} = F_2 \sin \alpha_1,$$

где  $\alpha_1 = \arctg(\Phi_2^{y'} / \Phi_2^x)$ .

Для нахождения неизвестной стороны  $C_2P_2$  треугольника  $AP_2C_2$  воспользуемся теоремой косинусов:  $C_2P_2 = \sqrt{(AP_2)^2 + (AC_2)^2 - 2(AP_2)(AC_2)\cos(90 + \gamma)}$ .

Согласно той же теореме,  $\mu = \arccos \left[ \frac{((P_2C_2)^2 + (AP_2)^2 - (AC_2)^2)}{2(P_2C_2)(AP_2)} \right]$ .

Теперь находим плечи сил  $F_{2x}, F_{2y}$ :  $C_2H = C_2P_2 \cos \mu$ ;  $P_2H = C_2P_2 \sin \mu$ .

Окончательно получаем  $M_{P_2}(\vec{F}_{2x}) = F_{2x}C_2H$ ;  $M_{P_2}(\vec{F}_{2y}) = F_{2y}P_2H$ .

Пользуясь рисунком 4, записываем уравнение работ:

$$Y_A \delta s_A - M_{P_2}(\vec{F}_{2x}) \delta \varphi_2 - M_{P_2}(\vec{F}_{2y}) \delta \varphi_2 - M_2 \delta \varphi_2 - M_3 \delta \psi = 0, \tag{4}$$

где  $\delta \varphi_2 = \delta s_A / AP_2 = c_5 \delta s_A$ ,  $c_5 = 1 / AP_2$ ;

$\delta \psi = \delta s_B / h = (BP_2 / h AP_2) \delta s_A = c_6 \delta s_A$ ,  $c_6 = BP_2 / h AP_2$ .

Для определения длин отрезков  $AP_2$ ,  $BP_2$  воспользуемся теоремой синусов. Рассмотрев треугольник  $AP_2B$ , получаем  $AP_2 = [\sin(90 - \psi - \gamma)l] / \sin(90 - \psi)$ ;  $BP_2 = (l \sin \gamma) / \sin(90 + \psi)$ .

Применяя предыдущий алгоритм, из уравнения (4) находим

$$Y_A = c_5 [M_{P_2}(\vec{F}_{2x}) + M_{P_2}(\vec{F}_{2y}) + M_2] + c_6 M_3. \tag{5}$$

Определим составляющие  $M_{P_2}(\vec{F}_{2x})$ ,  $M_{P_2}(\vec{F}_{2y})$  уравнения (4). Для этого силу  $F_2$  проецируем на оси  $O_1x$ ,  $O_1y$ , а затем находим плечи  $EP_2$ ,  $C_2E$  сил  $F_{2x}$ ,  $F_{2y}$  относительно подвижного центра поворота  $P_2$  (см. рисунок 4).

Для нахождения плеч  $EP_2$ ,  $C_2E$  сил  $F_{2x}$ ,  $F_{2y}$  на рисунке 4 отдельно изобразим треугольники  $AP_2C_2$  и  $C_2P_2E$ .

Обратимся к треугольнику  $AP_2C_2$ . По теоремам косинусов и синусов находим

$$C_2P_2 = \sqrt{(AP_2)^2 + (AC_2)^2 - 2(AP_2)(AC_2)\cos \gamma}; \quad \gamma_1 = \arcsin [(AC_2 \sin \gamma) / C_2P_2].$$

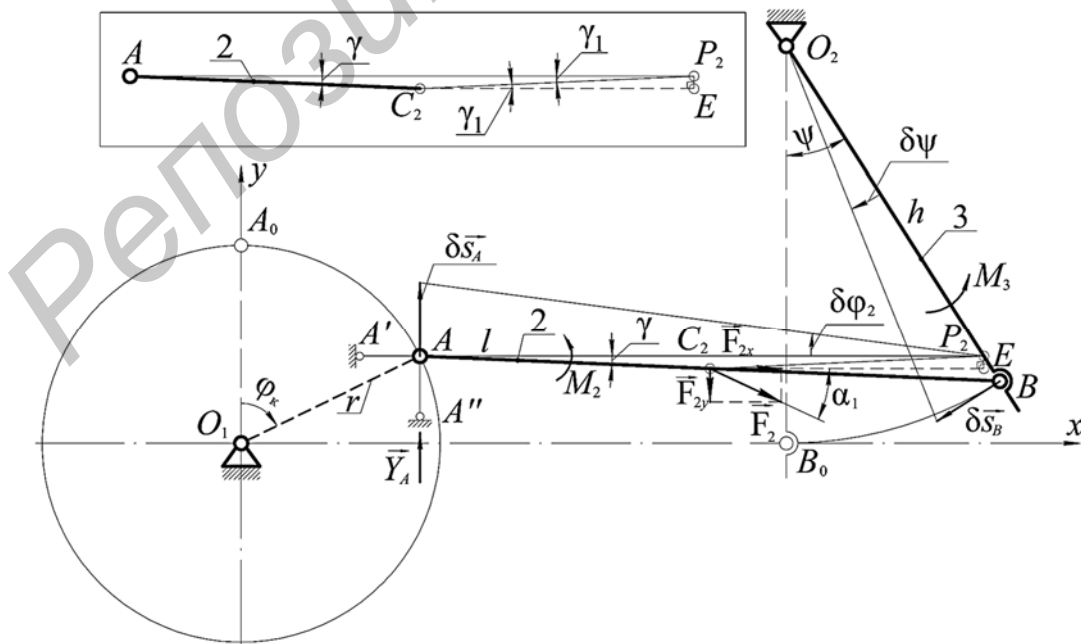


Рисунок 4. — Расчетная схема для определения составляющей  $Y_A$  реакции  $F_A$

Тогда  $EP_2 = C_2P_2 \sin \gamma_1$ ;  $C_2E = C_2P_2 \cos \gamma_1$ .

Окончательно  $M_{P_2}(\vec{F}_{2x}) = F_{2x}EP_2$ ;  $M_{P_2}(\vec{F}_{2y}) = F_{2y}C_2E$ .

По составляющим (2), (5) находим равнодействующую силу взаимодействия звеньев 1, 2 в кинематической паре А и её направление:  $F_A = \sqrt{X_A^2 + Y_A^2}$ ;  $\varphi_A = \arctg(Y_A/X_A)$ .

В рассмотренных случаях при определении составляющих реакции  $F_A$  в уравнениях (1), (4) неизвестным является многокомпонентный момент  $M_3$ . Схема для его определения представлена на рисунке 5.

$$M_3 = -M_{O_2}(\vec{G}_3) - M_{O_2}(\vec{G}_{ш.с}) + M_{O_2}(\vec{\Phi}_к^\tau) + M_{O_2}(\vec{\Phi}_{ш.с}^\tau),$$

где  $G_3, G_{ш.с}$  — силы тяжести коромысла и соединительной штанги;

$\Phi_k^\tau, \Phi_{ш.с}^\tau$  — равнодействующая распределенной по длине коромысла его тангенциальная сила инерции и тангенциальная сила инерции соединительной штанги.

Моменты сил тяжести коромысла  $G_3$  и соединительной штанги  $G_{ш.с}$  относительно оси  $O_2$  поворота коромысла

$$M_{O_2}(\vec{G}_3) = m_3gO_2C_3 \sin \psi; \quad M_{O_2}(\vec{G}_{ш.с}) = m_{ш.с}gO_2Ш_с \sin \psi,$$

где  $m_3$  — масса коромысла;

$g$  — ускорение свободного падения;

$O_2C_3$  — расстояние от оси поворота коромысла  $O_2$  до его центра масс  $C_3$ ;

$\psi$  — угол поворота коромысла;

$m_{ш.с}$  — масса соединительной штанги;

$O_2Ш_с$  — расстояние от оси поворота коромысла  $O_2$  до центра масс соединительной штанги  $Ш_с$ .

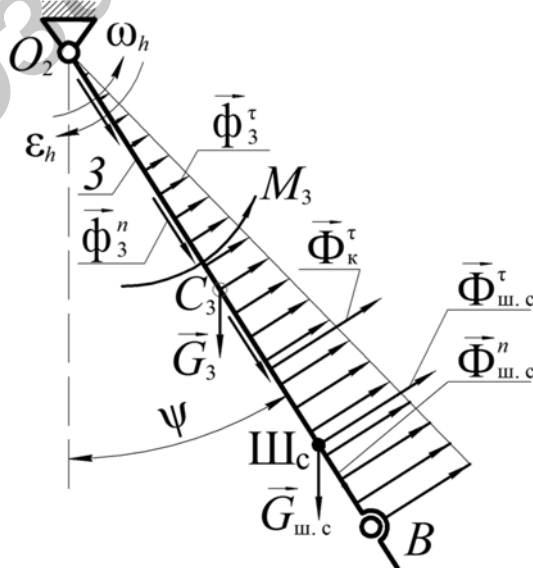


Рисунок 5. — Схема для определения момента  $M_3$

Момент равнодействующей тангенциальной силы инерции  $\Phi_k^\tau$  относительно оси поворота коромысла  $O_2$

$$M_{O_2}(\Phi_k^\tau) = -J_{O_2} \varepsilon_h,$$

где  $J_{O_2}$  — момент инерции коромысла (для однородного стержня  $J_{O_2} = 1/3 m_3 h^2$ );

$\varepsilon_h$  — угловое ускорение коромысла.

Момент тангенциальной силы инерции  $\Phi_{ш.с}^\tau$  относительно оси поворота коромысла  $O_2$

$$M_{O_2}(\Phi_{ш.с}^\tau) = -m_{ш.с} h_{ш.с}^2 \varepsilon_h,$$

где  $h_{ш.с} = O_2Ш_с$  — расстояние от оси поворота коромысла  $O_2$  до центра масс соединительной штанги  $Ш_с$ .

Переходим к определению реакции  $F_B$  в кинематической паре  $B$ .

Записываем уравнение работ сил, приложенных к части  $O_1AB$  механизма:

$$X_B \delta s_B - M_{P_2}(\vec{F}_{2x}) \delta \varphi_2 - M_{P_2}(\vec{F}_{2y}) \delta \varphi_2 - M_2 \delta \varphi_2 - M_y \delta \varphi_1 = 0. \quad (6)$$

Выражаем  $\delta \varphi_1$ ,  $\delta \varphi_2$  через  $\delta s_B$ :  $\delta \varphi_1 = \delta s_A / r = (AP_2 / rBP_2) \delta s_B = c_7 \delta s_B$ ,  $c_7 = AP_2 / (rBP_2)$ ;  
 $\delta \varphi_2 = \delta s_B / BP_2 = c_8 \delta s_B$ ,  $c_8 = 1 / BP_2$ .

Согласно теореме синусов, в треугольнике  $AP_2B$  (рисунок 6) стороны  $AP_2$  и  $BP_2$  равны:

$$AP_2 = [\sin(90 - \gamma)l] / \sin \varphi_k; \quad BP_2 = [\sin(90 - \varphi_k + \gamma)l] / \sin \varphi_k.$$

Из уравнения работ (6) получаем условие равновесия, из которого находим составляющую  $X_B$  реакции  $F_B$ :

$$X_B = c_8 [M_{P_2}(\vec{F}_{2x}) + M_{P_2}(\vec{F}_{2y}) + M_2] + c_7 M_y. \quad (7)$$

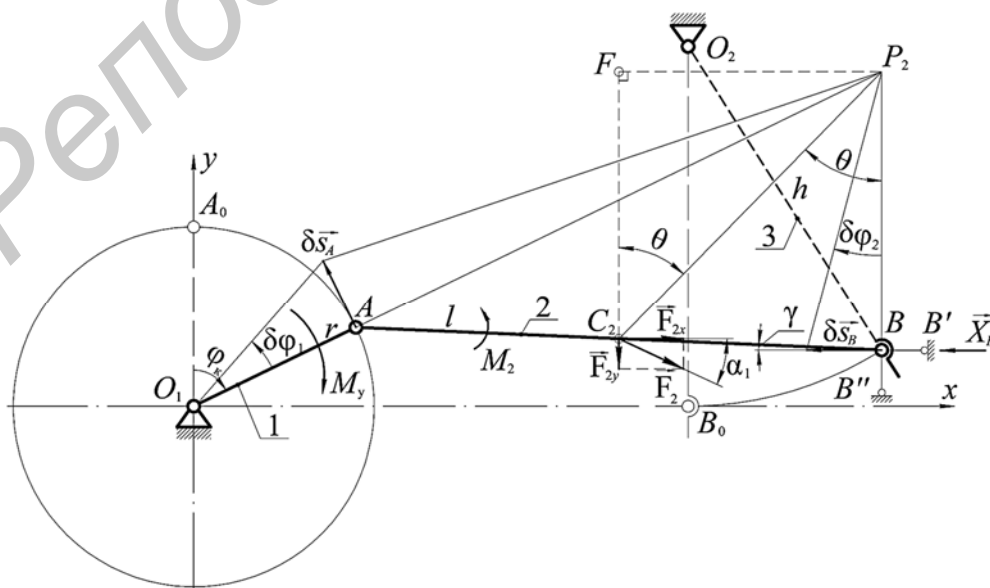


Рисунок 6. — Расчетная схема для определения составляющей  $X_B$  реакции  $F_B$

Определим слагаемые  $M_{P_2}(\vec{F}_{2x})$ ,  $M_{P_2}(\vec{F}_{2y})$  формулы (7). Для этого силу  $F_2$  спроецируем на оси  $O_1x$ ,  $O_1y$ , а затем найдем плечи  $C_2F$ ,  $FP_2$  сил  $F_{2x}$ ,  $F_{2y}$  относительно подвижного центра поворота  $P_2$  (см. рисунок 6). Для нахождения неизвестной стороны  $C_2P_2$  треугольника  $AP_2C_2$  воспользуемся теоремой косинусов:

$$C_2P_2 = \sqrt{(AP_2)^2 + (AC_2)^2 - 2(AP_2)(AC_2)\cos(90 - \varphi_k + \gamma)}.$$

Рассмотрим треугольник  $C_2P_2B$ , найдем необходимый угол  $\theta = \arccos\left[\frac{((BP_2)^2 + (C_2P_2)^2 - (BC_2)^2)}{2(C_2P_2)(BP_2)}\right]$  и далее последовательно вычисляем:

$$BC_2 = l - AC_2; \quad C_2F = C_2P_2 \cos \theta; \quad FP_2 = C_2P_2 \sin \theta; \quad M_{P_2}(\vec{F}_{2x}) = F_{2x}C_2F; \quad M_{P_2}(\vec{F}_{2y}) = F_{2y}FP_2.$$

Используя рисунок 7, составляем уравнение работ для определения  $Y_B$ :

$$Y_B \delta s_B - M_{P_2}(\vec{F}_{2x}) \delta \varphi_2 - M_{P_2}(\vec{F}_{2y}) \delta \varphi_2 + M_2 \delta \varphi_2 - M_y \delta \varphi_1 = 0, \quad (8)$$

где  $\delta \varphi_2 = \delta s_A / AP_2 = c_{10} \delta s_B$ ,  $c_{10} = 1 / BP_2$ ;

$$\delta \varphi_1 = \delta s_A / r = c_9 \delta s_B, \quad c_9 = AP_2 / (rBP_2).$$

Воспользовавшись теоремой синусов, найдем стороны треугольника  $P_2AB$ :

$$AP_2 = (l \sin \gamma) / \sin(90 - \varphi_k); \quad BP_2 = [\sin(90 + \varphi_k - \gamma) l] / \sin(90 - \varphi_k).$$

Из уравнения работ (8) получаем условие равновесия рассматриваемой части механизма:

$$Y_B = c_{10} [M_{P_2}(\vec{F}_{2x}) + M_{P_2}(\vec{F}_{2y}) - M_2] + c_9 M_y. \quad (9)$$

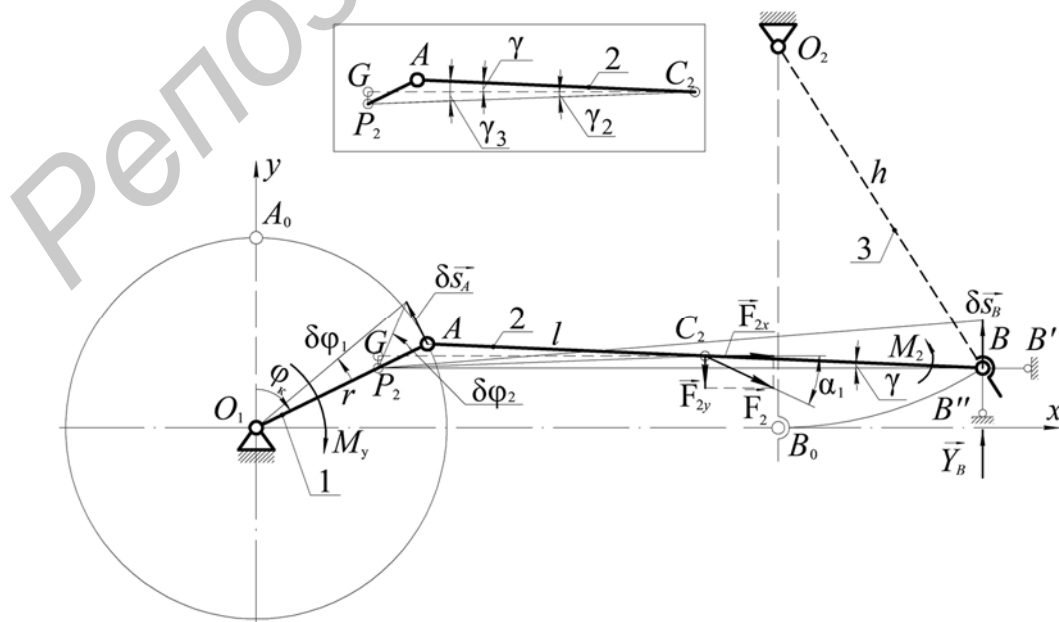


Рисунок 7. — Расчетная схема для определения составляющей  $Y_B$  реакции  $F_B$

Как и ранее, для определения слагаемых  $M_{P_2}(\vec{F}_{2x})$ ,  $M_{P_2}(\vec{F}_{2y})$  уравнения (8) и силы  $F_B$ , пользуясь рисунком 7, получаем

$$C_2 P_2 = \sqrt{(AP_2)^2 + (AC_2)^2 - 2(AP_2)(AC_2)\cos(90 + \varphi_k - \gamma)}; \quad \gamma_2 = \gamma_3 - \gamma;$$

$$\gamma_3 = \arcsin\left[\frac{(AP_2 \sin(90 + \varphi_k - \gamma))}{C_2 P_2}\right]; \quad GP_2 = C_2 P_2 \sin \gamma_2; \quad C_2 G = C_2 P_2 \cos \gamma_2;$$

$$M_{P_2}(\vec{F}_{2x}) = F_{2x} GP_2; \quad M_{P_2}(\vec{F}_{2y}) = F_{2y} C_2 G.$$

По составляющим (7), (9) находим равнодействующую силу  $F_B$  взаимодействия звеньев 2, 3 и её направление:  $F_B = \sqrt{X_B^2 + Y_B^2}$ ;  $\varphi_B = \arctg(Y_B/X_B)$ .

*Определение уравновешивающего момента на кривошине.* Переходим к определению пока не известного в формулах (7), (9) уравновешивающего момента  $M_y$ .

Запишем уравнение работ для всего механизма (рисунок 8):

$$M_y \delta\varphi_k + M_{P_2}(\vec{F}_{2x}) \delta\varphi_2 + M_{P_2}(\vec{F}_{2y}) \delta\varphi_2 + M_2 \delta\varphi_2 + M_3 \delta\psi = 0, \quad (10)$$

где  $\delta\varphi_2 = \delta s_A / AP_2 = r \delta\varphi_k / r_1 = c_1 \delta\varphi_k$ ,  $c_1 = r / r_1$ ;

$\delta\psi = \delta s_B / h = \delta\varphi_2 h_1 / h = h_1 r \delta\varphi_k / r_1 h = c_2 \delta\varphi_k$ ,  $c_2 = r h_1 / r_1 h$ .

Используя тот же алгоритм принципа Даламбера—Лагранжа, из уравнения (10) находим

$$M_y = -c_1 M_{P_2}(\vec{F}_{2x}) - c_1 M_{P_2}(\vec{F}_{2y}) - c_1 M_2 - c_2 M_3. \quad (11)$$

Определяем неизвестные слагаемые формулы (11). Рассматривая треугольники  $AP_2B$ ,  $AP_2C_2$  (см. рисунок 8), получаем

$$r_1 = AP_2 = [\sin(90^\circ - \psi - \gamma)l] / \sin(\varphi_k + \psi); \quad h_1 = BP_2 = [\sin(90^\circ - \varphi_k + \gamma)l] / \sin(\varphi_k + \psi);$$

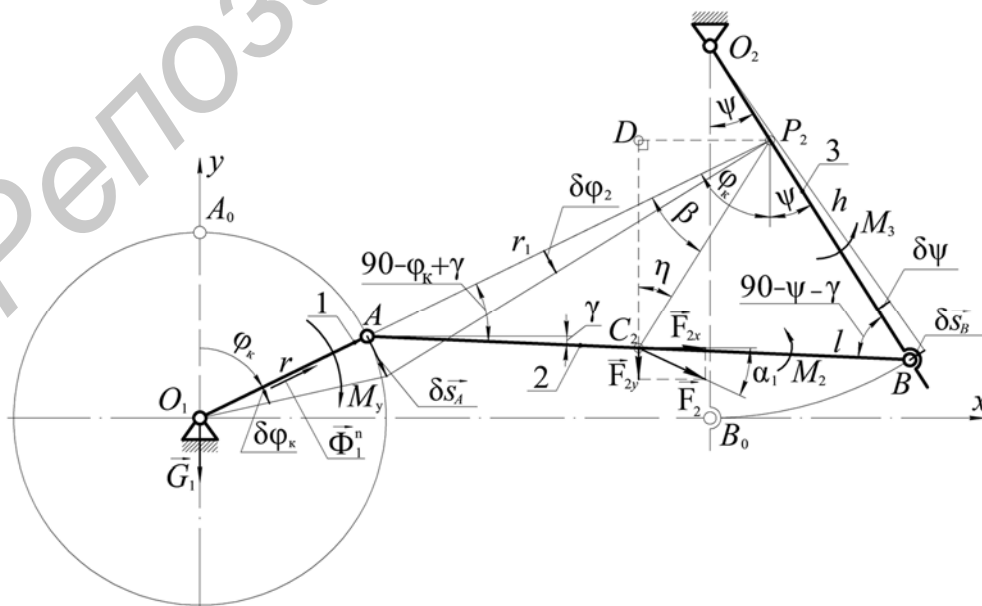


Рисунок 8. — Расчетная схема для определения величины уравновешивающего момента  $M_y$

$$P_2 C_2 = \sqrt{(AP_2)^2 + (AC_2)^2 - 2(AP_2)(AC_2)\cos(90^\circ - \varphi_k + \gamma)};$$

$$\eta = \varphi_k - \beta; \quad \beta = \arccos\left[\frac{(P_2 C_2)^2 + (AP_2)^2 - (AC_2)^2}{2(P_2 C_2)(AP_2)}\right];$$

$$C_2 D = P_2 C_2 \cos \eta; \quad DP_2 = P_2 C_2 \sin \eta; \quad M_{P_2}(\vec{F}_{2x}) = F_{2x} C_2 D; \quad M_{P_2}(\vec{F}_{2y}) = F_{2y} DP_2.$$

*Реакции внешних связей.* Переходим к определению реакций во внешних кинематических парах  $O_1, O_2$ . Воспользуемся методом кинетостатики. Расчетная схема представлена на рисунке 9.

Рассматриваем отдельно условное равновесие кривошипа и коромысла, при этом к действующим внешним силам добавляем реактивные силы  $X'_A = -X_A, Y'_A = -Y_A, X'_B = -X_B, Y'_B = -Y_B$ , приложенные в кинематических парах  $A, B$ .

На рисунке 9 приняты следующие обозначения:

$$\vec{\Phi}_3^n = \vec{\Phi}_k^n + \vec{\Phi}_{ш.с}^n; \quad \vec{\Phi}_3^\tau = \vec{\Phi}_k^\tau + \vec{\Phi}_{ш.с}^\tau,$$

где  $\Phi_k^n = m_3 O_2 C_3 \omega_h^2, \Phi_{ш.с}^n = m_{ш.с} h_{ш.с} \omega_h^2$  — центробежные силы коромысла и соединительной штанги;

$\Phi_k^\tau = m_3 O_2 C_3 \varepsilon_h, \Phi_{ш.с}^\tau = m_{ш.с} h_{ш.с} \varepsilon_h$  — их тангенциальные силы инерции.

Используя рисунки 5 и 9, записываем условия равновесия кривошипа и коромысла:

$$\left. \begin{aligned} \sum X_i = X_{O_1} - X'_A = 0; \\ \sum Y_i = Y_{O_1} - G_1 - Y'_A = 0, \end{aligned} \right\} \quad (12)$$

где  $G_1 = m_1 g$  — сила тяжести кривошипа,  $m_1$  — масса кривошипа.

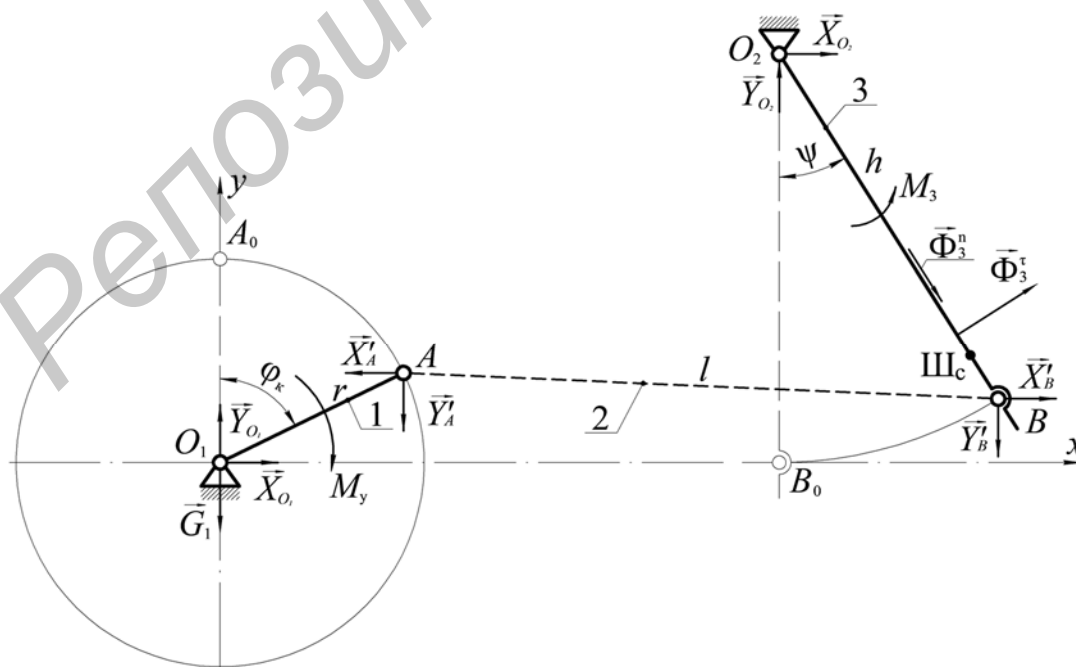


Рисунок 9. — Расчетная схема для определения реакций во внешних кинематических парах  $O_1, O_2$

$$\left. \begin{aligned} \sum X_i &= X_{O_2} + X'_B + \Phi_3^n \sin \psi + \Phi_3^t \cos \psi = 0; \\ \sum Y_i &= Y_{O_2} - Y'_B - G_3 - G_{ш.с} - \Phi_3^n \cos \psi + \Phi_3^t \sin \psi = 0. \end{aligned} \right\} \quad (13)$$

Из уравнений (12), (13) определяем составляющие реакций:  $X_{O_1} = X'_A$ ;  $Y_{O_1} = Y'_A + G_1$ ;  
 $X_{O_2} = -X'_B - \Phi_3^n \sin \psi - \Phi_3^t \cos \psi$ ;  $Y_{O_2} = Y'_B + G_3 + G_{ш.с} + \Phi_3^n \cos \psi - \Phi_3^t \sin \psi$ .

Отсюда получаем силы взаимодействия во внешних кинематических парах  $O_1$ ,  $O_2$  и их направления:

$$F_{O_1} = \sqrt{X_{O_1}^2 + Y_{O_1}^2}; \quad \varphi_{O_1} = \arctg(Y_{O_1}/X_{O_1}); \quad F_{O_2} = \sqrt{X_{O_2}^2 + Y_{O_2}^2}; \quad \varphi_{O_2} = \arctg(Y_{O_2}/X_{O_2}).$$

*Учет дисбаланса.* Рассмотрим случай, когда в кинематической паре  $A$  находится конструктивный элемент (палец), обладающий значительной массой  $m_A$ . Тогда кривошип следует рассматривать как неуровновешенный. Его центр масс сместится из положения  $O_1$  в  $C_1$  (рисунок 10).

Новая сила тяжести  $G'_1 = G_1 + G_A$ , а смещение  $O_1C_1 = m_A r / (m_1 + m_A)$ .

Запишем уравнение работ с учетом момента силы тяжести  $G'_1$ :

$$M_y \delta\varphi_k + M_{O_1}(\vec{G}'_1) \delta\varphi_k + M_{P_2}(\vec{F}_{2x}) \delta\varphi_2 + M_{P_2}(\vec{F}_{2y}) \delta\varphi_2 + M_2 \delta\varphi_2 + M_3 \delta\psi = 0.$$

После выполнения типовых преобразований получаем

$$M_y = -M_{O_1}(\vec{G}'_1) - c_1 M_{P_2}(\vec{F}_{2x}) - c_1 M_{P_2}(\vec{F}_{2y}) - c_1 M_2 - c_2 M_3.$$

Плечо  $O_1K$  силы  $G'_1$  находим из треугольника  $O_1C_1K$ :  $O_1K = O_1C_1 \sin \varphi_k$ .

Следовательно,  $M_{O_1}(\vec{G}'_1) = G'_1 O_1K$ .

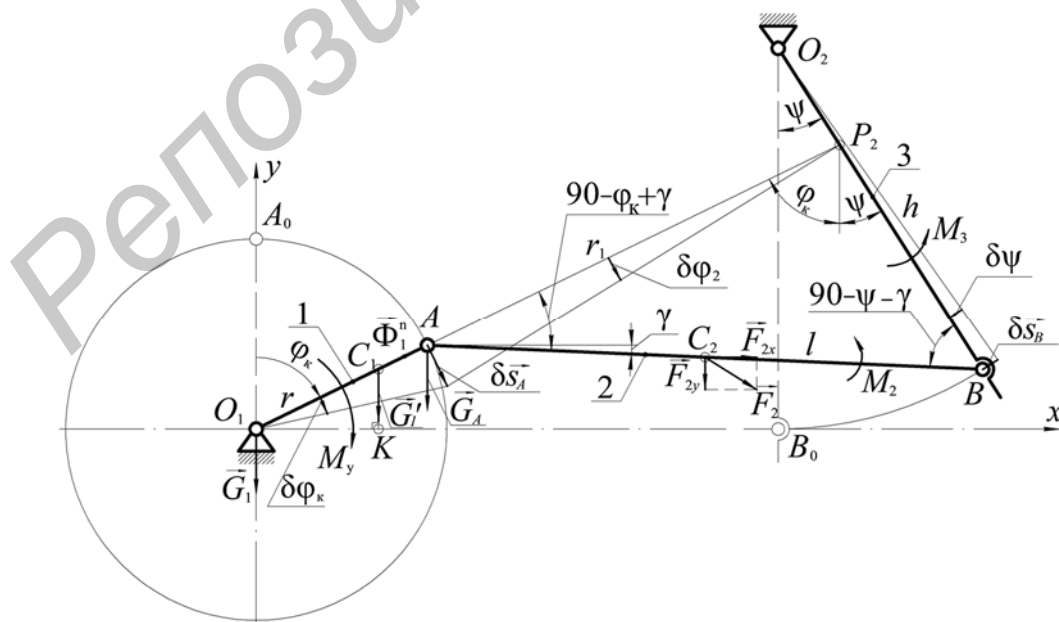


Рисунок 10. — Расчетная схема для определения величины момента  $M_y$  при неуровновешенном кривошипе

Внесем изменения в уравнения (12) для механизма с неуравновешенным кривошипом:

$$\left. \begin{aligned} \sum X_i &= X_{O_1} - X'_A + \Phi_1^n \sin \varphi_k = 0; \\ \sum Y_i &= Y_{O_1} - G'_1 - Y'_A + \Phi_1^n \cos \varphi_k = 0, \end{aligned} \right\}$$

где  $\Phi_1^n = (m_1 + m_A) O_1 C_1 \omega_k^2$  — центробежная сила инерции неуравновешенного кривошипа.

Остальные уравнения и зависимости остаются без изменений.

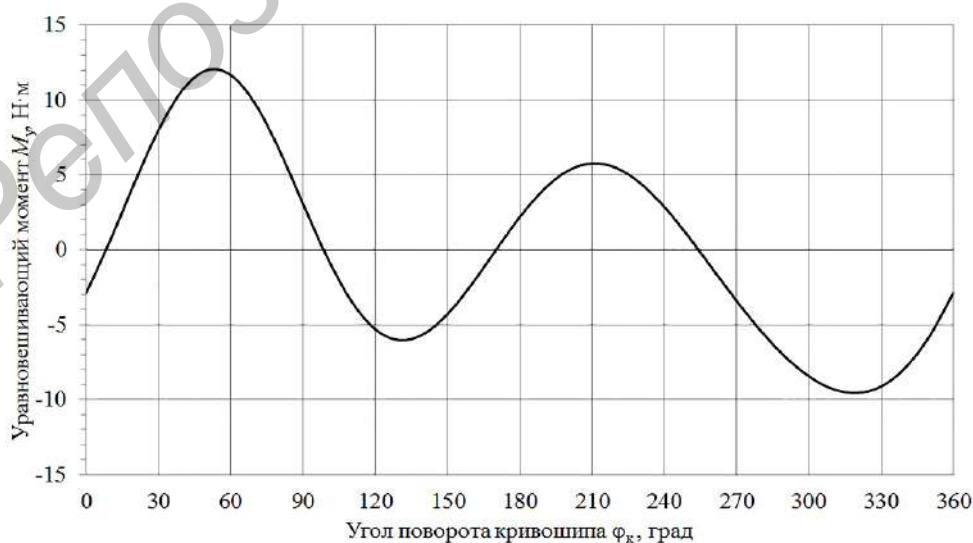
**Результаты исследования и их обсуждение.** Воспользовавшись описанной выше методикой силового анализа для случая неуравновешенного кривошипа, определим значения реакций во внутренних и внешних кинематических парах и величину уравновешивающего момента для приводного механизма.

В экспериментальном образце длина кривошипа  $r$  изменяется в пределах 50...110 мм (с шагом 15 мм), остальные геометрические параметры постоянные:  $h = 585$  мм;  $b = 796,1$  мм;  $c = 540$  мм. Частота вращения кривошипа  $n_k$  принимает значения в пределах от 0 до 487 об / мин.

В приведенном ниже примере  $n_k = 120$  об / мин,  $r = 80$  мм,  $l = \sqrt{r^2 + c^2} \approx 545,9$  мм. С помощью компьютерного моделирования в программе КОМПАС-3D уточняем массы, расположение их центров и моменты инерции звеньев. Получаем массы кривошипа (с пальцем), шатуна, коромысла, соединительной штанги соответственно:  $m_1 + m_A = 3,864$  кг;  $m_2 = 7,791$  кг;  $m_3 = 4,696$  кг;  $m_{ш.с} = 12,749$  кг. Положения центров масс звеньев определяются отрезками:  $O_1 C_1 = 4,762$  мм;  $A C_2 = 256,6$  мм;  $O_2 C_3 = 330,5$  мм;  $O_2 Ш_с = 546,4$  мм. Расстояние  $O_2 Ш_с$  вычислено с учетом масс подшипников, их корпусов и укрепляющих пластин (на рисунке 5 не показано). Моменты инерции: шатуна —  $J_{C_2} = 0,299$  кг · м<sup>2</sup>, сдвоенного коромысла —  $J_{O_2} = 0,736$  кг · м<sup>2</sup>.

Результаты вычислений представлены в виде графических зависимостей  $M_y = f(\varphi_k)$ ,  $F_{O_1} = f(\varphi_k)$ ,  $F_A = f(\varphi_k)$ ,  $F_B = f(\varphi_k)$ ,  $F_{O_2} = f(\varphi_k)$  на рисунках 11, 12.

Для наглядного представления о величинах и направлениях сил взаимодействия в кинематических парах построены их годографы (рисунки 13, 14).



**Рисунок 11.** — График изменения уравновешивающего момента  $M_y$  в зависимости от угла поворота кривошипа  $\varphi_k$

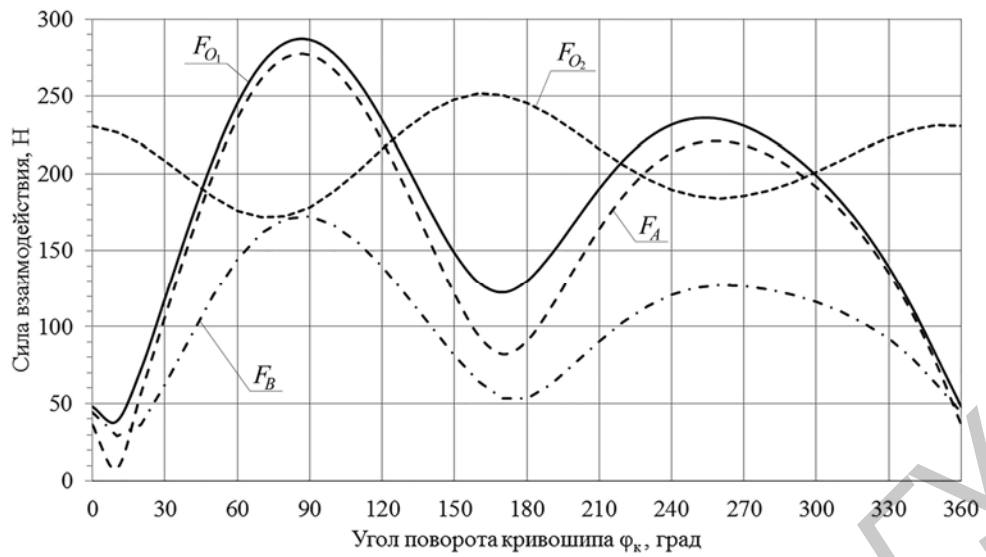


Рисунок 12. — График изменения равнодействующих реакций  $F_{O_1}, F_A, F_B, F_{O_2}$  в зависимости от угла поворота кривошипа  $\varphi_K$

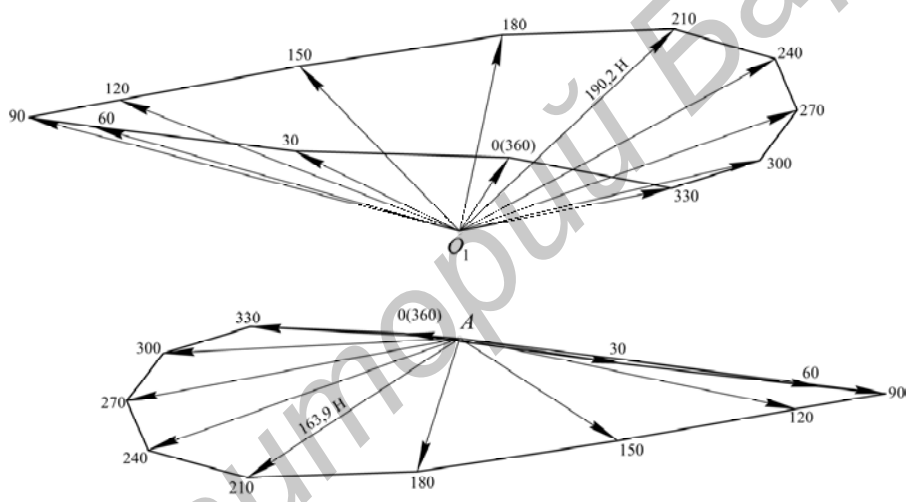


Рисунок 13. — Годографы реакций  $F_{O_1}$  и  $F_A$

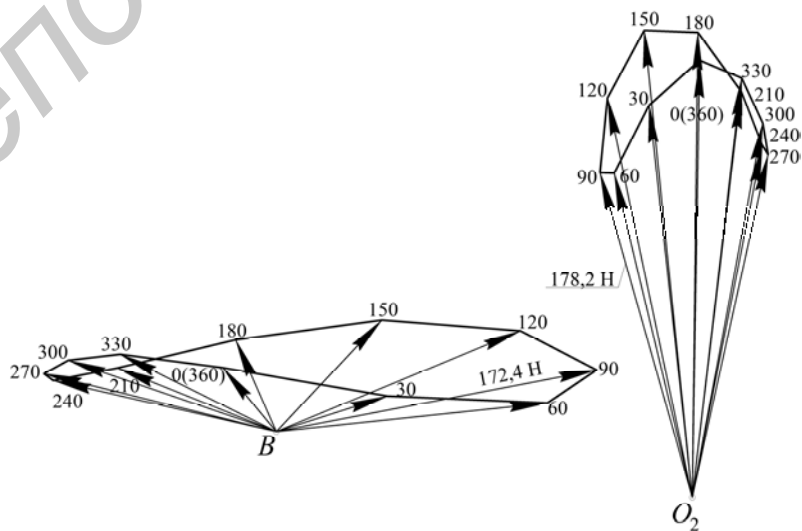


Рисунок 14. — Годографы реакций  $F_B$  и  $F_{O_2}$

Так, из рисунков 13, 14 видно, что самой нагруженной кинематической парой является  $O_1$  — опора кривошипа. При этом давление на опору изменяется весьма в широких пределах — от 38,4 до 286,9 Н. Наибольших значений они достигают при  $\varphi_k \approx 90^\circ$ . Незначительно отличаются и силы взаимодействия во внутренней кинематической паре А. Поскольку здесь они вызывают сжатие шатуна, то для него является актуальным исследование на устойчивость.

Полученная зависимость изменения уравнивающего момента  $M_y$  на кривошипе (см. рисунок 11) и значений реакций в кинематических парах (см. рисунок 12) совместно с годографами (см. рисунки 13, 14) позволяет проводить анализ влияния геометрических параметров, кинематических характеристик, масс звеньев и их соотношений, а также расположение центров масс на определяемые величины. Следовательно, облегчает поиски способов оптимизации конструкции приводного механизма, снижения мощности на привод рабочей камеры и уменьшения износа кинематических пар.

**Заключение.** В исследовании применен принцип Даламбера—Лагранжа. Получены формулы для определения сил взаимодействия во внутренних кинематических парах приводного механизма. Этот же принцип использован для вычисления уравнивающего момента на его кривошипе. Методом кинестатики определены реакции во внешних кинематических парах. Рассмотрен случай неуравновешенного кривошипа. На конкретном примере приводного механизма экспериментального образца цепного агрегата показана эффективность алгоритма определения величин уравнивающего момента на кривошипе и реакции в кинематических парах. Построены соответствующие графики и годографы.

#### Список цитируемых источников

1. Патент ЕАПО № 038851 : В02С19/16. Агрегат для переработки неоднородных и сложных по составу и свойствам материалов : № 202090391 : заявлено 26.02.2020 : опубл. 28.10.2021 / Сиваченко Л. А., Потапов В. А., Сиваченко Т. Л.
2. Интенсификация технологических процессов в аппаратах адаптивного действия : коллектив. моногр. / Л. А. Сиваченко, Л. Л. Сотник, Т. Л. Сиваченко [и др.] : под науч. ред. Л. А. Сиваченко ; М-во образования Респ. Беларусь, Баранович. гос. ун-т. — Барановичи : БарГУ, 2020. — 359 с.
3. *Патапаў, У. А.* Камбінаваны метады сілавага аналізу прываднага механізма ланцужнага аграгата / У. А. Патапаў, С. І. Русан, Л. А. Сівачэнка // Вестник БарГУ. Серия «Технические науки». — 2022. — № 2. — С. 36—46.
4. *Патапаў, У. А.* Распрацоўка алгарытму аналітычнага метаду кінематычнага аналізу чатырохзвеннага механізма ланцужнага аграгата / У. А. Патапаў, С. І. Русан, Л. А. Сівачэнка, С. У. Болатаяў // Вестник Брестского государственного технического университета. — 2022. — № 2. — С. 105—112.
5. *Артоболевский, И. И.* Теория механизмов и машин / И. И. Артоболевский. — 4-е изд. — М. : Наука, 1988. — 640 с.

Поступила в редакцию 19.09.2024.