

**МИНИСТЕРСТВО СЕЛЬСКОГО ХОЗЯЙСТВА  
И ПРОДОВОЛЬСТВИЯ РЕСПУБЛИКИ БЕЛАРУСЬ**

**ГЛАВНОЕ УПРАВЛЕНИЕ ОБРАЗОВАНИЯ И КАДРОВ**

**БЕЛОРУССКАЯ ГОСУДАРСТВЕННАЯ СЕЛЬСКОХОЗЯЙСТВЕННАЯ  
АКАДЕМИЯ**

---

---

**Кафедра механизации животноводства  
и электрификации сельскохозяйственного производства**

# **ИЗУЧЕНИЕ И ИССЛЕДОВАНИЕ ЭЛЕКТРОМАГНИТНЫХ РЕЛЕ**

**МЕТОДИЧЕСКИЕ УКАЗАНИЯ  
К ЛАБОРАТОРНОЙ РАБОТЕ ПО ДИСЦИПЛИНЕ  
«ЭЛЕКТРОПРИВОД И АВТОМАТИЗАЦИЯ  
СЕЛЬСКОХОЗЯЙСТВЕННОЙ ТЕХНИКИ»**

**Для студентов специальностей  
С.03.01.00 – механизация сельского хозяйства  
и С.03.03.00 – механизация мелиоративных и водохозяйственных  
работ**

**Горки 2001**

## 1. Цель и порядок выполнения работы

Целью работы является изучение назначения, устройства и принципа действия электромагнитных реле. При выполнении работы необходимо:

1. Изучить назначение, устройство и принцип действия реле постоянного и переменного тока;
2. Выполнить монтаж схем включения реле постоянного и переменного тока согласно принципиальным электрическим схемам;
3. Включить реле в работу и определить их параметры (напряжение, ток срабатывания и отпускания) в трехкратной повторности. Параметры срабатывания необходимо фиксировать при увеличении напряжения на катушке реле в момент его срабатывания, что соответствует замыканию контактов и загоранию сигнальной лампы. Параметры отпускания фиксируются при уменьшении напряжения в момент размыкания контактов реле (сигнальная лампа гаснет);
4. По результатам измерений построить статическую характеристику для одного реле, представляющую зависимость выходного параметра (тока или напряжения) от входного (тока или напряжения срабатывания или отпускания). На характеристике отметить номинальное (рабочее) значение параметра реле, увеличив соответствующий параметр срабатывания на 20 %.

**Материальное обеспечение:** действующий лабораторный стенд с необходимыми измерительными приборами, принципиальные электрические схемы включения электромагнитных реле.

## 2. ПРИНЦИП ДЕЙСТВИЯ И КЛАССИФИКАЦИЯ РЕЛЕ

Электромагнитные реле являются наиболее распространенными элементами систем автоматики. Они могут выполнять функции усиления, генерирования, преобразования сигналов, являются элементами устройств контроля. В зависимости от конструкции реле его входным сигналом может быть любой физический параметр. Различают электрические, тепловые, механические, магнитные, оптические, акустические, газовые, жидкостные, барометрические, радиационные и пневматические реле.

УДК 631.171 : 636 (072)

**Изучение и исследование электромагнитных реле:** Методические указания /Белорусская государственная сельскохозяйственная академия; Сост. Г. Е. Радченко, С. И. Козлов, И. В. Дубень. Горки, 2001. 12 с.

Изложены типы реле, устройство и принцип действия электромагнитных реле постоянного и переменного тока, методика снятия их характеристик.

Для студентов специальностей С.03.01.00 – механизация сельского хозяйства и С.03.03.00 – механизация мелиоративных и водохозяйственных работ.

Рисунков 5. Библиогр. 2.

Рецензент Э.И. ПЛИСКО.

Электрические реле реагируют на электрические параметры и по принципу действия разделяются на электромагнитные, магнитоэлектрические, электродинамические, индукционные, электронные, ионные, электротепловые, резонансные. Электромагнитные реле, в свою очередь, подразделяются по ряду признаков:

по принципу действия воспринимающей системы – реле тока, напряжения, мощности, частоты, фазы, времени;

по роду управляющего тока – постоянного и переменного;

по величине потребляемой мощности при срабатывании – высокочувствительные (до 10 мВт), чувствительные (до 0,1 Вт) и нормальные (более 0,1 Вт);

по коммутационной способности – слаботочные, средней мощности и сильноточные;

по числу обмоток – с одной, двумя или большим количеством обмоток;

по количеству контактов и контактных групп – с одной, двумя или большим их количеством;

по времени действия – безынерционные (время срабатывания и отпущения до 0,001 с), быстродействующие (до 0,005 с), нормально действующие (от 0,05 до 6,15 с), медленнодействующие (до 1 с) и реле времени (больше 1 с);

по реагированию на полярность (направление) тока, проходящего в обмотках реле – нейтральные и поляризованные;

по направлению движения якоря – клапанного типа, с линейным перемещением, с магнитоуправляемыми контактами, с поворотным якорем;

по форме магнитной цепи – с П-образной, Ш-образной, замкнутой (соленоидные реле), разомкнутой магнитной системой.

По принципу действия исполнительной (контактной) системы реле делятся на контактные и бесконтактные. Контактные реле коммутируют электрическую цепь путем механического замыкания или размыкания контактов. В бесконтактных реле роль контактов выполняет активное, индуктивное или емкостное сопротивление, величина которого скачкообразно изменяется в заданных пределах при воздействии входного сигнала. К бесконтактным реле относятся магнитные, электронные, ионные, полупроводниковые и другие.

Контактная система реле должна обеспечивать малое и стабильное значение сопротивления цепи контактов, хорошую изоляцию токоведущих цепей, необходимое число коммутаций в течение гарантируемого времени работы, высокую надежность контактирования. Различают нормально замкнутые (размыкающие) и разомкнутые (замыкающие) контакты при обесточенной обмотке. В замкнутом состоянии контакты прижимаются друг к другу с некоторым усилием, которое

называется контактным нажатием и обычно обеспечивается пружиной.

Контакты маломощных реле изготавливают из драгоценных материалов и их сплавов. Наиболее часто применяют серебро, золото, сплавы золота с никелем и платины с иридием. Для контактов средней мощности применяют серебро, палладий, вольфрам, рений, молибден и их сплавы. Контакты из вольфрама используют для коммутации токов более 5 А.

Важной частью электромагнитных реле является обмотка. Ее рассчитывают из условия получения необходимой электромеханической силы при заданных или известных параметрах магнитной системы.

### 3. ОСНОВНЫЕ ПАРАМЕТРЫ И ХАРАКТЕРИСТИКИ РЕЛЕ

Чувствительность реле определяется минимальной мощностью, при которой оно срабатывает

$$P_{cp} = I_{cp} \cdot R_{об} = U_{cp} / R_{об},$$

где  $P_{cp}$  – мощность срабатывания реле, Вт;

$I_{cp}$  – ток срабатывания, А;

$R_{об}$  – сопротивление обмотки, Ом;

$U_{cp}$  – напряжение срабатывания, В.

Параметры срабатывания представляют собой значения тока и напряжения в обмотке реле, при которых происходит переключение его размыкающих, замыкающих или переключающих контактов. Параметры отпущения представляют значения тока и напряжения в обмотке реле, при которых происходит возврат его контактов в исходное состояние. Значения этих параметров определяются с помощью вольтметра и амперметра.

**Рабочие параметры** представляют собой значения тока и напряжения в обмотке реле, при которых оно может работать длительное время. Номинальные рабочий ток и рабочее напряжение указываются на обмотке реле. Значения этих параметров несколько превышают значения параметров срабатывания.

**Коэффициент возврата** равен отношению тока отпущения к току срабатывания  $K_v = I_{от} / I_{cp}$  и характеризует чувствительность магнитной системы реле к возможному изменению тока в его обмотке. Значения коэффициента возврата меньше единицы ( $K_v = 0,3...0,98$ ).

**Коэффициент запаса** представляет собой отношение номинального тока к току срабатывания  $K_z = I_p / I_{cp}$  и характеризует устойчивость состояния реле при возможных колебаниях входной величины. Обычно  $1 < K_z < 3$ .

**Мощность управления** представляет собой мощность выходной цепи реле, при которой длительно могут работать его контакты.

**Время срабатывания реле** – промежуток времени от момента подачи напряжения на его обмотку до момента перевода его контактов в рабочее положение.

**Время отпущения** – промежуток времени с момента начала уменьшения тока в обмотке реле до момента возврата его контактов в исходное состояние.

**Сопротивление обмотки** указывается на реле с допуском от 5 до 20 %. Для разных реле оно колеблется от нескольких Ом до нескольких кОм и определяет значения параметров срабатывания и отпущения, а также рабочие значения тока, напряжения и потребляемую обмоткой мощность.

**Сопротивление и электрическая прочность изоляции** характеризуют основные электрические свойства применяемых изоляционных материалов и способность изоляции выдерживать перенапряжения при эксплуатации.

**Износостойкость реле** характеризуется числом срабатываний (коммутаций) и составляет  $N = (0,3 \dots 0,75) \cdot N_{ср}$ , где  $N_{ср}$  – число срабатываний до появления систематических отказов, определяемое экспериментально. Допустимое число срабатываний поляризованных реле –  $10^6 \dots 10^8$ , нейтральных –  $10^4 \dots 10^7$ , реле с магнитоуправляемыми контактами –  $10^8 \dots 10^9$  раз.

#### 4. УСТРОЙСТВО И ПРИНЦИП ДЕЙСТВИЯ РЕЛЕ

Электромагнитное реле (рис. 1) состоит из обмотки 5, воспринимающей электрический сигнал, магнитной, передающей и контактной систем. Магнитная система имеет ярмо (корпус) 6, якорь 2 и сердечник 4. Передающая система включает рычаги, поводки и толкатели, при помощи которых движение якоря передается контактными пружинам 8. В контактную систему входят контакты 1, непосредственно осуществляющие коммутацию электрической цепи, контактные пружины 8 и их держатели 7.

Реле работает следующим образом. При протекании тока по обмотке в сердечнике возникает магнитный поток, замыкающийся через ярмо и якорь. Магнитный поток вызывает электромагнитную силу, которая притягивает якорь к сердечнику, а его перемещение вызывает замыкание контактов (т.е. включение управляемой цепи).

Сила притяжения якоря определяется по формуле

$$F = a \frac{(I \cdot W)^2}{\delta_0^2},$$

где  $a$  – коэффициент пропорциональности;

$I$  – ток в обмотке реле;

$W$  – число витков обмотки;

$\delta_0$  – начальный воздушный зазор.

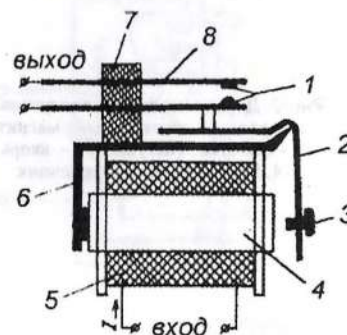


Рис. 1. Электромагнитное реле постоянного тока: 1 - электрические контакты; 2 - якорь; 3 - штифт; 4 - сердечник; 5 - катушка (обмотка); 6 - корпус (ярмо); 7 - держатели; 8 - контактные пружины.

#### 5. ЭЛЕКТРОМАГНИТНЫЕ РЕЛЕ ПОСТОЯННОГО ТОКА

Электромагнитные реле постоянного тока делятся на нейтральные и поляризованные.

Нейтральными называются реле, работа которых основана на взаимодействии якоря и возбуждаемого обмоткой магнитного поля электромагнита, который состоит из постоянного магнита и расположенной на нем обмотки. Действие нейтрального реле зависит только от величины тока, протекающего через обмотку, и не зависит от направления этого тока (полярности).

Работа поляризованного реле зависит от направления тока в обмотке. Поляризованные электромагнитные реле имеют два независимых магнитных потока, действующих на один якорь. Один из них - полярирующий - создается постоянным магнитом, а второй - управляющий - током, протекающим по обмотке.

Конструкция электромагнитного поляризованного реле показана на рис. 2. В подковообразный постоянный магнит 1 помещен якорь 3, шарнирно связанный с сердечником 6 дополнительного электромагнита, установленного на ярме постоянного магнита. При изменении полярности тока в катушке 2 якорь притягивается то к одному, то к другому полюсу магнита, замыкая контакт 4 либо контакт 5. При отсутствии тока в электромагните якорь находится в нейтральном положении, что обеспечивается специальной пружиной.

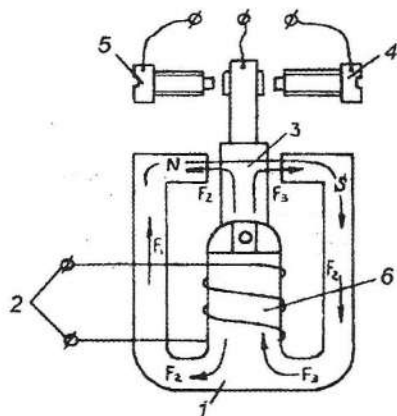


Рис. 2. Двухпозиционное поляризованное реле: 1 - постоянный магнит; 2 - обмотка (катушка); 3 - якорь; 4, 5 - контакты; 6 - сердечник.

## 6. ЭЛЕКТРОМАГНИТНЫЕ РЕЛЕ ПЕРЕМЕННОГО ТОКА

Реле переменного тока по принципу действия аналогичны реле постоянного тока, однако их конструкция имеет некоторые особенности. Для уменьшения потерь в магнитной цепи, вызываемых вихревыми токами, магнитопровод выполнен из листовой стали. Сила электромагнитного притяжения якоря к сердечнику определяется по формуле

$$F = A_m \cdot \sin 2\omega t,$$

где  $A_m$  — амплитуда силы притяжения.

Из этого выражения видно, что сила притяжения изменяется от нуля до максимума с двойной частотой переменного тока. Это вызывает вибрацию якоря с той же частотой и искрение контактов.

Для устранения вибрации на раздвоенной части магнитопровода (рис. 3) размещают короткозамкнутый виток, в котором основной магнитный поток  $\Phi_1$ , созданный током многовитковой обмотки, индуцирует ЭДС. Малое сопротивление короткозамкнутого витка позволяет поддерживать в нем значительный ток, который порождает магнитный поток  $\Phi_k$ . В раздвоенной части магнитопровода основной магнитный поток делится на два потока  $\Phi_1$  и  $\Phi_2$ , с которыми взаимодействует магнитный поток короткозамкнутого витка. Результирующий магнитный поток  $\Phi$ , действующий на якорь реле, в любой момент времени не равен нулю. Это устраняет вибрацию якоря и контакты остаются замкнутыми.

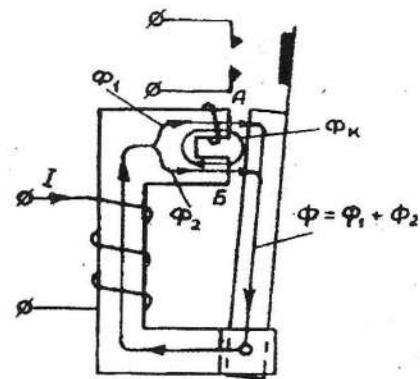


Рис. 3. Электромагнитное реле переменного тока.

## 7. ЛАБОРАТОРНАЯ УСТАНОВКА

Лабораторная установка представляет собой панель с размещенным на ней набором электромагнитных реле, сигнальными лампами, измерительными приборами, лабораторным автотрансформатором (ЛАТРом) и гнездами, которые соединены с выводами обмоток реле и их контактами. На левой стороне панели размещены реле постоянного тока, на правой — переменного тока.

Сборка электрических цепей производится при помощи проводов согласно принципиальным электрическим схемам, приведенным на рис. 4 и 5.

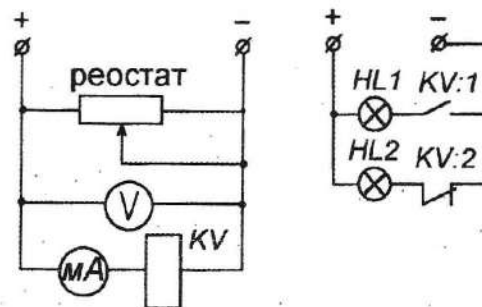


Рис. 4. Принципиальная электрическая схема испытания реле постоянного тока.

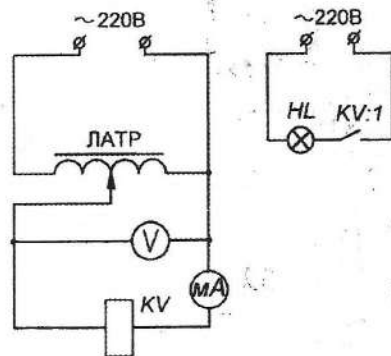


Рис. 5. Принципиальная электрическая схема испытания реле переменного тока.

## 8. КОНТРОЛЬНЫЕ ВОПРОСЫ

1. Объясните устройство и принцип действия реле постоянного и переменного тока.
2. Назовите основные параметры реле.
3. Назовите различия между реле переменного и постоянного тока.
4. Назовите различия поляризованного и нейтрального реле.
5. Каким образом устраняется вибрация якоря реле переменного тока?
6. Поясните работу реле в роли усилителя в системах автоматики.

### ЛИТЕРАТУРА

1. Игловский И. Г., Владимиров Г. В. Справочник по электромагнитным реле. - Л.: Энергия, 1975. - 480 с.
2. Витенберг М. И. Расчет электромагнитных реле. - Л.: Энергия, 1975.

## СОДЕРЖАНИЕ

1. Цель и порядок выполнения работы .....	3
2. Принцип действия и классификация реле .....	3
3. Основные параметры и характеристики реле .....	5
4. Устройство и принцип действия реле .....	6
5. Электромагнитные реле постоянного тока .....	7
6. Электромагнитные реле переменного тока .....	8
7. Лабораторная установка .....	9
8. Контрольные вопросы .....	10
Литература .....	10