

УДК 631.354:004.451.7

А. В. Клочков, С. С. Шкуратов

Учреждение образования «Белорусская государственная сельскохозяйственная академия», Горки

ОБОСНОВАНИЕ ПАРАМЕТРОВ СТЕБЛЕПОДЪЁМНИКА ДЛЯ ПОВЫШЕННОЙ ВЫСОТЫ СРЕЗА РАСТЕНИЙ КОМБАЙНОМ

Важным фактором при уборке зерновых культур является полнота сбора урожая. Определены возможности снижения потерь зерна при эффективном использовании устройств для подъёма стеблей. Рассмотрены их параметры с учётом размеров растений. Определены зависимости взаимосвязи размеров с учётом повышенной высоты среза растений. В этом случае имеется возможность увеличить подачу колосьев с зерном к молотильному устройству, что не только приведёт к снижению потерь, но и позволит повысить производительность комбайна.

Ключевые слова: устройства для подъёма стеблей, параметры растений, режущий аппарат, узлы жатки.

Введение. Повышение производительности и снижение потерь зерна при комбайновой уборке является важнейшей технологической задачей. Этого можно достичь при подаче на обмолот и дальнейшую обработку только той части растений, которая содержит зерно. При этом должны быть обеспечены условия для недопущения потерь урожая, на что основное влияние оказывает работа стеблеподъёмников в сочетании с воздействием режущего аппарата и мотовила. Параметры этих устройств и их взаимное расположение должны выбираться с учётом размерных характеристик убираемых культур и состояния поля.

Этой проблеме уделялось внимание многих исследователей [1] ввиду её большого практического значения. В составе агропромышленного комплекса Беларуси насчитывается около 11 тысяч зерноуборочных комбайнов, 96,4% из этих машин принимали участие в уборочной кампании 2014 года. Состав комбайнового парка формировался на протяжении длительного периода и в настоящее время характеризуется достаточно большим разнообразием моделей как отечественного, так и импортного производства. После 2010 года существует тенденция сокращения числа работавших комбайнов при одновременном росте удельных намолотов. Одновременно растут и урожаи зерна, что ещё более обостряет задачу полноты сбора урожая.

Основная часть. Процесс комбайновой уборки регламентируется [2] определёнными параметрами потерь (таблица 1).

Потери от естественного осыпания зерна не относятся к потерям зерноуборочных комбайнов и являются характеристикой убираемых посевов. Они зависят от вида и сорта культуры, влажности соломы и зерна и других условий. При контроле потерь на поле, на котором производится уборка, необходимо выделить участок площадью 1 м² и вручную собрать на нём осыпавшееся зерно. Это и есть искомые потери (г / м² или зёрен / м²).

Т а б л и ц а 1. — Допустимые потери урожая при различных условиях уборки

Вид потерь	В процентах	
	Количество	
За жаткой при степени полеглости до 20%, не более	0,5	
За жаткой при степени полеглости более 20%, не более	1,5	
За молотилкой, не более	1,5	
Общие потери за комбайном:		
– при уборке прямостоящих растений, не более	2,0	
– при уборке полеглых растений, не более	3,0	

Ответственную роль в предотвращении потерь урожая играют стеблеподъёмники, функция которых заключается в устойчивой и упорядоченной подаче всех растений в зону действия граблин мотовила и режущего аппарата.

Рассмотрим вариант уборки прямостоящих растений зерновых колосовых культур, при котором можно выделить ряд участков, подвергающихся различному технологическому воздействию (рисунок 1).

Общая длина растения H может рассматриваться как состоящая из длины колосовой (метёлочной) части l_1 ; участка l_2 для захвата граблиной мотовила; части стебля l_3 , которая может быть оставлена на поле; высоты стерни l_4 ; части стерни l_5 с учётом неровностей поверхности поля.

При этом необходимо учитывать следующие общие условия работы: 1) обеспечение минимального поступления на обмолот соломистой части растений; 2) граблины мотовила при взаимодействии с растениями должны проходить ниже колосьев (метёлок) или зоны расположения стручков крестоцветных культур; 3) общая высота растений H для выбора необходимого расположения мотовила; 4) оставляемая высота стерни и остающихся на поле частей соломы не должна препятствовать последующей их заделке в почву почвообрабатывающими орудиями (дискатором, плугом); 5) неровности поверхности поля не должны вызывать задевания за них носков стеблеподъёмников.

Для определения типичных неровностей поверхности почвы были проведены специальные исследования с профилированием полей [3]. В типичных условиях Горещкого района Могилёвской области на базовой длине 12 м отмечаются поперечные неровности почвы, которые характеризуются средним квадратическим отклонением σ около 30 мм, а в продольном направлении — около 20 мм. С учётом закона нормального распределения можно считать, что абсолютное большинство неровностей будет находиться в пределах $\pm 3\sigma$. Тогда высота расположения носков стеблеподъёмников, учитываемая параметром l_5 , может составлять 60...90 мм.

Важными определяющими параметрами являются размерные характеристики убираемых растений. Установлено [4], что параметры растений зерновых колосовых и крестоцветных культур в зависимости от вида и сортовых особенностей характеризуются определённой изменчивостью с коэффициентом вариации в пределах 13,8...32,7%. Высота зерновых колосовых составляет 878...1 086 мм, а длина колоса находится в пределах 81,0...93,3 мм. Приведённые данные (таблица 2) позволяют выбирать при комбайновой уборке требуемую высоту среза с учётом минимального поступления стеблевой части растений.

Таким образом, с учётом рассмотренных условий, кроме стерни на поле может быть оставлена часть стеблей соломы длиной 250...740 мм.

Определённые особенности имеет уборка посевов крестоцветных культур. Растения озимого и ярового рапса, а также сурепицы имеют в верхней части стебля разветвлённую крону боковых побегов с семенными стручками. Все они должны быть срезаны и поданы на обмолот. При этом определяющим параметром является расстояние h_p от почвы до нижнего разветвления (рисунок 2). Установлено, что средняя высота растений крестоцветных культур равна

примерно 1 410 мм, а расстояние h_p от почвы до нижнего бокового побега составляет 393...476 мм.

В целях исключения потерь урожая и обеспечения минимальной загрузки молотилки стеблями растений выбор параметра высоты установки верхнего режущего аппарата должен производиться с учётом условия

$$H = h_p \pm 3\sigma,$$

где σ — среднее квадратическое отклонение параметра растений для крестоцветных культур.

На регуляторе положения опорно-копирующих башмаков необходимо предусмотреть соответствующую регулировку в пределах, обеспечивающих работу без потерь урожая. Ко времени уборки растения рапса

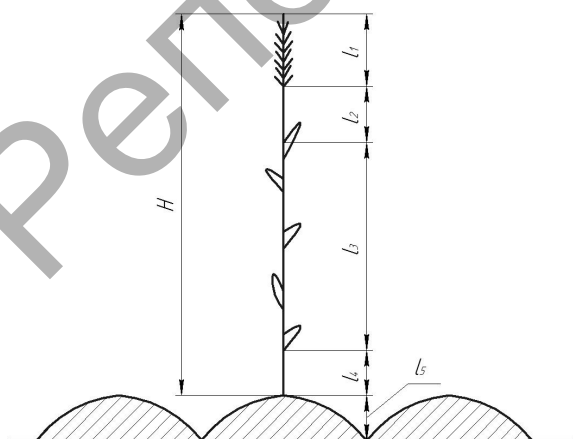


Рисунок 1. — Схема растения зерновых колосовых культур с характерными участками

Т а б л и ц а 2. — Размеры характерных участков растений зерновых колосовых культур, мм

Параметр	Минимальный	Максимальный	Средний
Высота растений H	878	1086	982
Длина колоса l_1	81	93	87
Участок l_2 по конструкции мотовила	150	250	200
Участок l_4 по высоте среза жаткой (установка башмаков)	55	195	125
Участок l_5 по условиям неровностей поля	60	90	75
Участок l_3 остающейся части стебля	250	740	495

Примечание. Размеры округлены до целых значений.

и сурепицы, как правило, наклоняются в виде сплошного массива. При этом устойчивые нижние части стеблей не допускают полегания, и скашивание обычно осуществляется жаткой без стеблеподъемников. С учётом установленных размеров крестоцветных культур их срез без потери урожая может производиться ниже высоты расположения нижнего бокового стебля.

Согласно установленным параметрам убираемых растений, должно быть обеспечено исключение потерь урожая даже в случае полеглости растений. Основную роль здесь выполняют стеблеподъемники, параметры которых должны соответствовать реальным условиям уборки. Рассмотрим схему взаимодействия полеглого растения с рабочей поверхностью AD стеблеподъемника (рисунок 3).

Выделенные ранее (см. рисунок 1) участки стебля $l_1; l_2; l_3; l_4; l_5$ позволяют определить основные параметры стеблеподъемника.

При движении стеблеподъемника в направлении Q стебель располагается под углом $\alpha - \varphi$ к горизонту. Угол $\alpha = 90^\circ - \beta$ связан с наклоном рабочей поверхности AD к опорной плоскости AO_2C . Значение угла β определяется известной зависимостью из теории клина

$$\beta < \pi / 2 - \varphi,$$

где φ — угол трения стеблей по стеблеподъемнику.

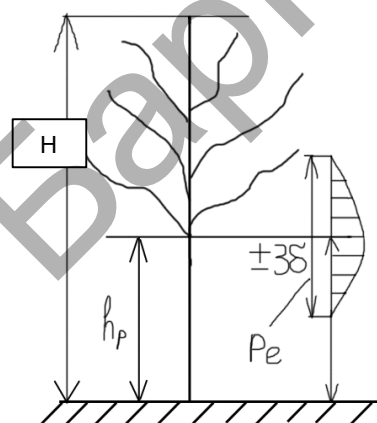


Рисунок 2. — Схема расположения боковых побегов крестоцветных культур

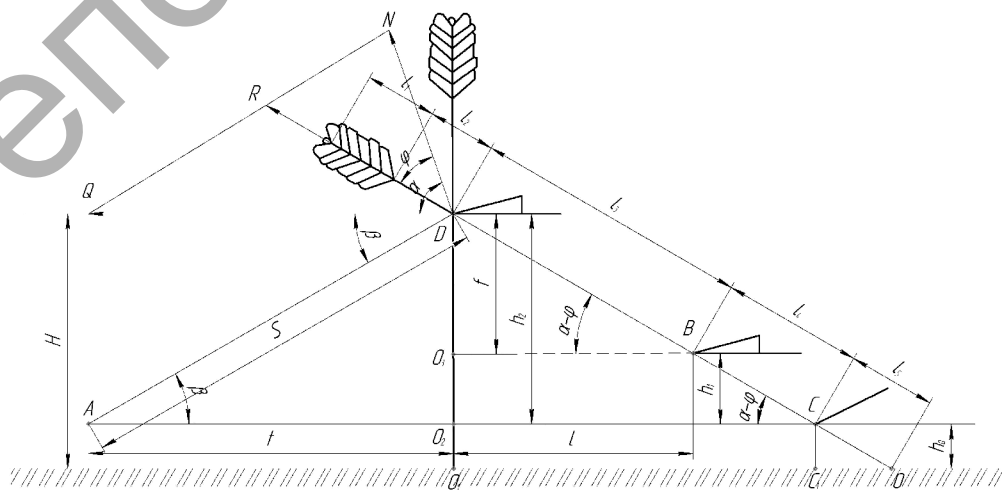


Рисунок 3. — Схема взаимодействия стеблеподъемника с растениями

Для соломистых материалов установленные значения угла трения находятся в пределах $14...29^\circ$, тогда угол β не должен превышать $61...76^\circ$. Однако в реальности условия работы стеблеподъемников осложняются спутанностью стеблей, и в известных конструкциях стеблеподъемников угол β составляет около $15...20^\circ$.

Тогда из $\triangle ADC$ (см. рисунок 3) по теореме синусов определим

$$\frac{l_3 + l_4}{\sin \beta} = \frac{S}{\sin(\alpha - \varphi)}.$$

Поскольку $\alpha = 90^\circ - \beta$, тогда длина верхней грани AD стеблеподъемника составит

$$S = \frac{[(l_3 + l_4)] \cdot \cos(\beta + \varphi)}{\sin \beta}.$$

Расчёты по приведенной зависимости с учётом установленных параметров входящих величин позволяют определить минимальную S_{\min} , максимальную S_{\max} и среднюю $S_{\text{сред}}$ длину рабочей поверхности стеблеподъемника (рисунок 4).

Тогда вынос t носка стеблеподъемника (см. рисунок 3) относительно режущего аппарата составит

$$t = S \cdot \cos \beta = (l_3 + l_4) \cdot \cos(\beta + \varphi) \cdot \operatorname{ctg} \beta.$$

Высота h_2 расположения точки D (см. рисунок 3) верхней кромки стеблеподъемника составит

$$h_2 = S \cdot \sin \beta = (l_3 + l_4) \cdot \cos(\beta + \varphi).$$

Рабочая поверхность AD стеблеподъемника может быть выполнена по вогнутой кривой, кривизна r которой связана с радиусом R мотовила, при этом

$$r = R + l_2.$$

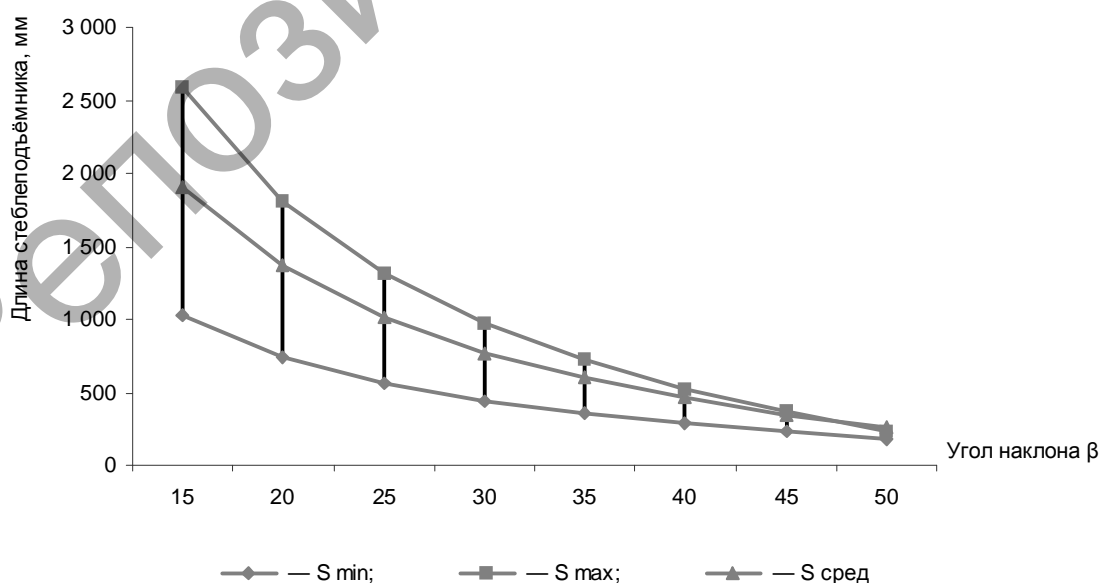


Рисунок 4. — Расчётная длина рабочей кромки стеблеподъемника в зависимости от угла установки

В случае среза растений в точке *D* на поле остаётся значительная часть стеблей, что может затруднить последующую работу почвообрабатывающих орудий. Поэтому следует предусмотреть установку на жатке дополнительного режущего аппарата для среза стеблей в точке *B*. Тогда часть массы соломы пройдёт между нижним и верхним режущими аппаратами и останется на поле с перспективой последующей заделки в почву. Дополнительным результатом является уменьшение нагрузки на соломоизмельчающий аппарат зерноуборочного комбайна в варианте его использования.

Заключение. Важным фактором при уборке зерновых культур являются потери зерна. Снизить потери при увеличении производительности комбайна можно при подаче на обмолот только колосовой части растений. Рациональное расположение граблин мотовила и стеблеподъёмников на жатке особенно актуально при уборке полеглых участков. В этом случае имеется возможность увеличить высоту среза и, соответственно, увеличить подачу колосьев с зерном к молотильно-сепарирующему устройству. Это существенно снизит потери и позволит увеличить производительность комбайнов.

От правильности выбора геометрических параметров стеблеподъёмников во многом зависит количество неубранных растений, высота среза, скорость движения комбайна. Обоснование параметров их ориентации относительно мотовила и режущего аппарата актуально и требует дополнительного экспериментального исследования.

Список цитируемых источников

1. Гольяпин В. Я. Анализ пропускной способности зерноуборочных комбайнов // Тракторы и сельскохозяйственные машины. 2002. № 12. С. 17—22. ; Жалнин Э. В. Расчёт основных параметров зерноуборочных комбайнов. М. : ВИМ, 2001. 105 с. ; Липкович Э. И. Процессы обмолота и сепарации в молотильных аппаратах зерноуборочных комбайнов. Черноград, 1973. 168 с. ; Клочков А. В. Сравнительная оценка зерноуборочных комбайнов по удельным энергетическим показателям // Вестник БГСХА. 2006. № 2. С. 112—115. ; Клочков А. В., Штоц Л.-П. Перспективы совершенствования парка зерноуборочных комбайнов в Республике Беларусь // Вестник БГСХА. 2007. № 3. С. 101—105.
2. Жалнин Э. В. Расчёт основных параметров зерноуборочных комбайнов. ; Липкович Э. И. Процессы обмолота и сепарации в молотильных аппаратах зерноуборочных комбайнов.
3. Клочков А. В. Показатели поперечной и продольной выравненности поверхности полей в условиях Горецкого района // Вестник БГСХА. 2007. № 4. С. 125—128.
4. Клочков А. В., Клочкова О. С., Соломко О. Б. Параметры растений зерновых колосовых и крестоцветных культур с обоснованием высоты среза при уборке // Вестник БГСХА. 2015. № 1. С. 63—66.

The important factor at cleaning of grain crops is completeness of harvesting. Possibilities of decrease in losses of grain are defined at an effective utilisation of devices for lifting of stalks. Their parameters taking into account the sizes of plants are considered. Dependences of interrelation of the sizes taking into account the raised height of a cut of plants are defined. In this case there is a possibility to increase giving of ears with grain to molting device that will result not only in decrease in losses, but also will allow to raise productivity of a combine.

Key words: devices for lifting of stalks, parameters of the plants, the cutting device, harvester knots.