

# Вестник БарГУ

Научно-практический журнал

Издаётся с марта 2013 года  
Выходит 2 раза в год

№ 2 (10), 2021

Серия «Технические науки»

Учредитель: учреждение образования  
«Барановичский государственный университет».

Адрес редакции:  
ул. Войкова, 21, 225404 г. Барановичи.  
Телефон: +375 (163) 64 34 77.  
E-mail: vestnikbargu@gmail.com .

Подписные индексы: 00999 — для индивидуальных подписчиков; 009992 — для организаций.  
Свидетельство о регистрации средств массовой информации № 1533 от 30.07.2012, выданное Министерством информации Республики Беларусь.

В соответствии с приказом Высшей аттестационной комиссии Республики Беларусь от 21 января 2015 г. № 16 научно-практический журнал «Вестник БарГУ» серия «Технические науки» включён в Перечень научных изданий Республики Беларусь для опубликования результатов диссертационных исследований по техническим наукам.

Научно-практический журнал «Вестник БарГУ» включен в РИНЦ (Российский индекс научного цитирования), лицензионный договор № 06-01/2016.

Выходит на русском и английском языках.  
Распространяется на территории Республики Беларусь.

Заведующий редакционно-издательской группой А. Ю. Сидоренко  
Технический редактор Л. Н. Щербук  
Компьютерная верстка С. М. Глушак  
Корректор Н. Н. Колодко

Подписано в печать 03.11.2021. Формат 60 × 84 1/8.  
Бумага ксероксная. Печать цифровая.  
Гарнитура Таймс. Усл. печ. л. 14,50. Уч.-изд. л. 9,30.  
Тираж 100 экз. Заказ . Цена свободная.

Полиграфическое исполнение: Гродненское областное унитарное полиграфическое предприятие «Слонимская типография».  
Свидетельство о государственной регистрации издателя, изготовителя, распространителя печатных изданий № 1/203 от 07.03.2014, № 2 от 25.02.2014. Адрес: ул. Хлюпина, 16, 231800 г. Слоним, Гродненская обл.

## РЕДАКЦИОННАЯ КОЛЛЕГИЯ

**Кочурко В. И.** (гл. ред. журн.), доктор сельскохозяйственных наук, профессор, академик Белорусской инженерной академии, академик Международной академии технического образования, академик Международной академии наук педагогического образования, академик Академии экономических наук Украины, заслуженный работник образования Республики Беларусь, профессор кафедры технического обеспечения сельскохозяйственного производства и агрономии (учреждение образования «Барановичский государственный университет», Барановичи, Республика Беларусь).

**Климук В. В.** (зам. гл. ред. журн.), кандидат экономических наук, доцент, первый проректор (учреждение образования «Барановичский государственный университет», Барановичи, Республика Беларусь).

**Алифанов А. В.** (гл. ред. сер.), лауреат Государственной премии Республики Беларусь в области науки и техники, доктор технических наук, профессор (учреждение образования «Барановичский государственный университет», Барановичи, Республика Беларусь).

**Горбач Ю. Е.** (отв. секретарь сер.) (учреждение образования «Барановичский государственный университет», Барановичи, Республика Беларусь).

**Зубрицкая Л. С.** (ред. текстов на англ. яз.) (учреждение образования «Барановичский государственный университет», Барановичи, Республика Беларусь).

**Богданович И. А.** (отв. за направление «Машиностроение и машиноведение»), кандидат технических наук, доцент (учреждение образования «Барановичский государственный университет», Барановичи, Республика Беларусь); **Дубень И. В.** (отв. за направление «Процессы и машины агроинженерных систем»), кандидат технических наук, доцент (учреждение образования «Барановичский государственный университет», Барановичи, Республика Беларусь).

**Анискович Г. И.**, кандидат технических наук, доцент (учреждение образования «Белорусский государственный аграрный технический университет», Минск, Республика Беларусь);

**Белый А. В.**, член-корреспондент Национальной академии наук Беларуси, доктор технических наук, профессор (государственное научное учреждение «Физико-технический институт Национальной академии наук Беларуси», Минск, Республика Беларусь); **Девойно О. Г.**, доктор технических наук, профессор, заведующий научно-исследовательской инновационной лабораторией плазменных и лазерных технологий (филиал Белорусского национального технического университета «Научно-исследовательская часть», Минск, Республика Беларусь);

**Дремук В. А.**, кандидат технических наук, доцент (учреждение образования «Барановичский государственный университет», Барановичи, Республика Беларусь); **Жигалов А. Н.**,

кандидат технических наук, доцент (учреждение образования «Барановичский государственный университет», Барановичи, Республика Беларусь); **Калугин Ю. К.**, кандидат технических наук, доцент (учреждение образования «Гродненский государственный университет имени Янки Купалы», Гродно, Республика Беларусь);

**Карташевич А. Н.**, доктор технических наук, профессор (учреждение образования «Белорусская государственная орденов Октябрьской Революции и Трудового Красного Знамени сельскохозяйственная академия», Горки, Республика Беларусь);

**Клочков А. В.**, доктор технических наук, профессор (учреждение образования «Белорусская государственная орденов Октябрьской Революции и Трудового Красного Знамени сельскохозяйственная академия», Горки, Республика Беларусь);

**Клубович В. В.**, академик Национальной академии наук Беларуси, доктор технических наук, профессор (государственное научное учреждение «Физико-технический институт Национальной академии наук Беларуси», Минск, Республика Беларусь);

**Сиваченко Л. А.**, доктор технических наук, профессор (межгосударственное образовательное учреждение высшего образования «Белорусско-Российский университет», Могилев, Республика Беларусь);

**Томило В. А.**, доктор технических наук, профессор (Белорусский национальный технический университет, Минск, Республика Беларусь); **Шелег В. К.**, доктор технических наук, профессор (Белорусский национальный технический университет, Минск, Республика Беларусь).

Promoter: Educational institution  
"Baranovichi State University".

*Editorial address:*

21 Voykova Str., 225404 Baranovichi.  
Phone: +375 (163) 64 34 77.  
E-mail: vestnikbargu@gmail.com .

*Subscription indices:* 00999 — for individual subscribers;  
009992 — for companies.

The certificate of the registration of mass media № 1533  
of 30.07.2012 issued by the Ministry of Information  
of Belarus.

*In compliance with the order of the Higher Attestation  
Commission of the Republic of Belarus from January 21,  
2015 № 16 the scientific and practical journal "BarSU  
Herald. Engineering Series" is included into the List of  
scientific publications of the Republic of Belarus for  
publishing the results of theses research on engineering  
sciences (mechanical engineering and machines,  
processes and machines of agroengineering systems).*

*Scientific-and-practical journal "BarSU Herald"  
is included into RSCI (Russian Science Citation Index),  
license agreement № 06-01/2016.*

Issued in Russian and English. The journal is distributed  
on the territory of the Republic of Belarus.

*Managing editor* A. Y. Sidorenko  
*Technical editor* L. N. Scherbuk  
*Desktop Publishing* S. M. Glushak  
*Proofreader* N. N. Kolodko

Signed print 03.11.2021. Format 60 × 84 1/8. Paper xerox.  
Digital printing. Headset Times. Conv. pr. s. l. 14,50.  
Acc.-pub. s. l. 9,30. Circulation of 100 copies.  
Order . Free price.

Printing performance: Grodno Regional Printing Unitary  
Enterprise "Slonim printing establishment". The state  
registration certificate of the publisher, manufacturer and  
publications distributor № 1/203 of 07.03.2014, № 2  
of 25.02.2014. Address: 16 Hlyupin St., 231800 Slonim,  
Grodno region.

**EDITORIAL BOARD**

**Kochurko V. I.** (*editor-in-chief*), DSc in Agriculture, Professor, Academician of the Belarusian Academy of Engineering, Academician of the International Academy of Technical Education, academician of the International Academy of Pedagogical Education, Academician of the Academy of Economic Sciences of Ukraine, Honored Worker of Education of the Republic of Belarus, Professor of Department of Technical Support of Agricultural Production Processes and Agronomic Sciences (Educational institution "Baranovichi State University", Baranovichi, the Republic of Belarus).

**Klimuk V. V.** (*deputy editor-in-chief*), PhD in Economics, Associate Professor, first vice-rector (Educational institution "Baranovichi State University", Baranovichi, the Republic of Belarus).

**Alifanov A. V.** (*the series editor-in-chief*), Laureate of the State Prize of the Republic of Belarus in the field of science and technology, Doctor of Technical Sciences, Professor (Educational institution "Baranovichi State University", Baranovichi, the Republic of Belarus).

**Gorbach Yu. E.** (*responsible for the topic area "Engineering Sciences"*) (Educational institution "Baranovichi State University", Baranovichi, the Republic of Belarus).

**Zubritskaya L. S.** (*ed. of texts in English*) (Educational institution "Baranovichi State University", Baranovichi, the Republic of Belarus).

**Bogdanovich I. A.** (*responsible for the area "Mechanical Engineering and Machine Science"*), PhD in Technical Sciences, Associate Professor (Educational institution "Baranovichi State University", Baranovichi, the Republic of Belarus); **Duben I. V.** (*responsible for the area "Processes and Machines of Agro engineering Systems"*), PhD in Technical Sciences, Associate Professor (Educational institution "Baranovichi State University", Baranovichi, the Republic of Belarus).

**Aniskovich G. I.**, PhD in Technical Sciences, Associate Professor (Educational institution "Belarusian State Agrarian Technical University", Minsk, the Republic of Belarus); **Bely A.V.**, A. M. of the National Academy of Sciences of Belarus, Doctor of Technical Sciences, Professor (State Scientific Institution "Institute of Physics and Technology of the National Academy of Sciences of Belarus", Minsk, the Republic of Belarus); **Devoino O. G.**, Doctor of Technical Sciences, Professor, Head of the Innovative Research Laboratory of Plasma and Laser Technologies (branch of the Belarusian National Technical University "Research Unit", Minsk, the Republic of Belarus); **Dremuk V. A.**, PhD in Technical Sciences, Associate Professor (Educational institution "Baranovichi State University", Baranovichi, the Republic of Belarus); **Zhigalov A. N.**, PhD in Technical Sciences, Associate Professor (Educational institution "Baranovichi State University", Baranovichi, the Republic of Belarus); **Kalugin Yu. K.**, PhD in Technical Sciences, Associate Professor (Educational institution "Yanka Kupala Grodno State University", Grodno, the Republic of Belarus); **Kartashevich A. N.**, Doctor of Technical Sciences, Professor (Educational institution "Belarusian State of the Orders of the October Revolution and Labor Red Banner Agricultural Academy", Gorki, the Republic of Belarus); **Klochkov A.V.**, Doctor of Technical Sciences, Professor (educational institution "Belarusian State of the Orders of the October Revolution and Labor Red Banner Agricultural Academy", Gorki, the Republic of Belarus); **Klubovich V. V.**, Academician of the National Academy of Sciences of Belarus, Doctor of Technical Sciences, Professor (State Scientific Institution "Institute of Physics and Technology of the National Academy of Sciences of Belarus", Minsk, the Republic of Belarus); **Sivachenko L. A.**, Doctor of Technical Sciences, Professor (Interstate educational institution of higher education "Belarusian-Russian University", Mogilev, the Republic of Belarus); **Tomilo V. A.**, Doctor of Technical Sciences, Professor (Belarusian National Technical University, Minsk, the Republic of Belarus); **Sheleg V. K.**, Doctor of Technical Sciences, Professor (Belarusian National Technical University, Minsk, the Republic of Belarus).

## МАШИНОСТРОЕНИЕ И МАШИНОВЕДЕНИЕ

**Алифанов А. В., Милюкова А. М., Ционенко Д. А.** Модель воздействия импульсного магнитного поля на изделие из титанового сплава

**Булойчик И. А.** Анализ изменения структурообразования интерметаллидных слоев на основе цинка при цинковании термоупрочненных стальных изделий диффузионным способом из газовой фазы

**Дубень И. В., Дремук В. А.** Расчет числа витков пружин кручения

**Жигалов А. Н., Горавский И. А.** Экспериментальные исследования износа осевого фрезерного инструмента из быстрорежущей стали Р6М5, упрочненного аэродинамическим звуковым методом

**Жигар В. И., Довгяло В. А., Моисеенко В. Л.** Определение экономической эффективности практического применения методов повышения производительности звеносборочной линии КБ03

**Качанов И. В., Филипчик А. В., Шаталов И. М., Булыга Д. М., Ковалевич В. С., Недвецкий С. В., Денисов В. А.** Гидроабразивная технология очистки металлических поверхностей гребных винтов от коррозии

**Михайлов М. И., Тетерич Н. Э., Воробей В. И.** К вопросу о диагностике резцов по силе резания в условиях роботизированного технологического комплекса

**Сиваченко Л. А., Абдукаликова Г. М., Сотник Л. Л., Дыдышко И. М.** Проблемы, задачи и пути развития пружинных технологических аппаратов

**Сотник Л. Л., Русан С. И., Сиваченко Л. А.** Анализ пропускной способности вибровалкового измельчителя с переменными параметрами движения вала

**Чаевский В. В., Кулешов А. К., Рудак П. В., Барчик С., Коледа П.** Влияние ионно-плазменной обработки лезвий ножей на режущую способность фрезы при фрезеровании древесины

## ПРОЦЕССЫ И МАШИНЫ АГРОИНЖЕНЕРНЫХ СИСТЕМ

**Дубень И. В.** Агротехническая и энергетическая оценка работы плужных корпусов с углоснимами

**Крупенин П. Ю.** Анализ фазового портрета пульсаций доильного аппарата

**Филиппов А. И., Лещик С. Д., Калугин Ю. К., Дубень И. В.** Исследование и разработка модели по оптимизации процесса разбрасывания удобрений

## MACHINE BUILDING AND ENGINEERING SCIENCE

**4 Alifanov A. V., Miliukova A. M., Tsionenko D. A.** Model of impact of pulsed magnetic field on titanium alloy product

**12 Bulochyk I. A.** Analysis of changes in the structure formation of zinc-based intermetallic layers during galvanizing of heat-hardened steel products by diffusion method from the gas phase

**17 Duben I. V., Dremuk V. A.** Calculation of the number of torsion springs

**24 Jigalov A. N., Goravskii I. A.** Experimental study of the wear of an axial milling tool made of high-speed steel R6M5, hardened by aerodynamic sound method

**42 Zhihar V. I., Dovgualo V. A., Moiseenko V. L.** determination of economic efficiency of practical application of methods for improving the productivity of the link assembly line KB03

**51 Kachanov I. V., Filipchik A. V., Shatalov I. M., Bulyga D. M., Kovalevich V. S., Nedvetsky S. V., Denisov V. A.** Hydro-abrasive technology for cleaning metal surfaces of propellers from corrosion

**60 Mikhailov M. I., Teterich N. Э., Vorobei V. I.** To the question of cutters diagnostics by cutting force in conditions of a robotic technological complex

**67 Sivachenko L. A., Abdalikova G. M., Sotnik L. L., Dydyshko I. M.** Problems, tasks and ways of development of spring technological apparatus

**78 Sotnik L. L., Rusan S. I., Sivachenko L. A.** Analysis of the throughput of a vibrating grinder with variable parameters of the roll movement

**88 Chayevski V. V., Kuleshov A. K., Rudak P. V., Barcik Š., Koleda P.** The effect of ion-plasma treatment of the blades on the cutting ability of the milling cutter during wood milling

## PROCESSES AND MACHINES OF AGROENGINEERING SYSTEMS

**95 Duben I. V.** Agrotechnical and energy assessment of the work of plough bodies with trashboard

**102 Krupenin P. Y.** Analysis of the phase portrait of milking machine pulsations

**108 Filippov A. I., Leshchik S. D., Kalugin Yu. K., Duben I. V.** Research and development of a model for optimizing the fertilizer spreading process

УДК 631.333:519.711.3(476.6)

**А. И. Филиппов**<sup>1</sup>, кандидат технических наук, доцент;**С. Д. Лещик**<sup>2</sup>, кандидат технических наук, доцент;**Ю. К. Калугин**<sup>2</sup>, кандидат технических наук, доцент;**И. В. Дубень**<sup>3</sup>, кандидат технических наук, доцент<sup>1</sup>Учреждение образования «Гродненский государственный аграрный университет», ул. Терешковой, 28, 230008 Гродно, Республика Беларусь, +375 (29) 396 29 66, a.fil07@mail.ru<sup>2</sup>Учреждение образования «Гродненский государственный университет имени Янки Купалы», ул. Ожешко, 22, 230023 Гродно, Республика Беларусь, +375 (0152) 48 27 94, s.lesh@grsu.by, kalugin\_jk@grsu.by<sup>3</sup>Учреждение образования «Барановичский государственный университет», ул. Парковая, 62, 225401 Барановичи, Республики Беларусь, +375 (163) 64 06 73, duben\_i\_v@mail.ru

## ИССЛЕДОВАНИЕ И РАЗРАБОТКА МОДЕЛИ ПО ОПТИМИЗАЦИИ ПРОЦЕССА РАЗБРАСЫВАНИЯ УДОБРЕНИЙ

Предложена технология компьютерного моделирования и процесса оптимизации результатов разбрасывания удобрения дисковым разбрасывателем в зависимости от параметров процесса и конструктивно-технологических параметров дискового разбрасывателя, основанная на имитационных алгоритмах, реализующих процесс разбрасывания удобрений, а также аналитической модели оптимизации процесса по критерию минимизации неравномерности разбрасывания удобрений.

**Ключевые слова:** дисковый разбрасыватель; оптимизация процесса; компьютерное моделирование; удобрения; конструктивно-технологические параметры; имитационно-статистическая модель.

Рис. 5. Библиогр.: 16 назв.

**A. I. Filippov**<sup>1</sup>, PhD in Technical Sciences, Associate Professor;**S. D. Leshchik**<sup>2</sup>, PhD in Technical Sciences, Associate Professor;**Yu. K. Kalugin**<sup>2</sup>, PhD in Technical Sciences, Associate Professor;**I. V. Duben**<sup>3</sup>, PhD in Technical Sciences, Associate Professor<sup>1</sup>Grodno State Agrarian University, 28 Tereshkova Str., 230008 Grodno, the Republic of Belarus, +375 (29) 396 29 66, a.fil07@mail.ru<sup>2</sup>Yanka Kupala State University of Grodno, 22 Ozheshko Str., 230023 Grodno, the Republic of Belarus, +375 (0152) 48 27 94, s.lesh@grsu.by, kalugin\_jk@grsu.by<sup>3</sup>Educational institution "Baranovichi State University", 62 Parkovaya Str., 225401 Baranovichi, the Republic of Belarus, Tel. +375 (163) 64 06 73, duben\_i\_v@mail.ru

## RESEARCH AND DEVELOPMENT OF A MODEL FOR OPTIMIZING THE FERTILIZER SPREADING PROCESS

The technology of computer modeling and the process of optimizing the results of fertilizer spreading by a disc spreader, depending on the process parameters and design and technological parameters of the disc spreader, is proposed. It is based on simulation algorithms that implement the process of spreading fertilizers, as well as an analytical model for optimizing the process by the criterion of minimizing the unevenness of fertilizer spreading.

**Key words:** disc spreader; process optimization; computer modeling; fertilizers; design and technological parameters; simulation and statistical model.

Fig. 5. Ref.: 16 titles.

**Введение.** В республике основной парк машин для внесения твёрдых минеральных удобрений (более 90 %) составляют центробежные дисковые разбрасыватели. Основными их рабочими органами являются один либо два разбрасывающих диска с механическим либо

гидроприводом, бункер для удобрений с установленным в его нижней части пальцем-ворошителем, который обеспечивает перемешивание и равномерную подачу удобрений к дозирующему устройству. Разбрасывающие диски по форме могут быть плоские, сферические, с разным количеством лопастей и некоторыми другими конструктивными отличиями.

Рабочий процесс разбрасывания удобрений характеризуется наличием двух последовательных фаз. В первой фазе частицы удобрения находятся на рабочей поверхности диска и непосредственно с ней взаимодействуют. Во второй фазе частицы материала, получив необходимую скорость, покидают диски и совершают свободный полет до соприкосновения с поверхностью почвы.

Параметры процесса разбрасывания (направление, скорость, дальность полета) зависят от ряда управляемых факторов, в частности, от параметров диска, а также случайных возмущений [1—3], и могут быть оптимизированы на основе компьютерного моделирования взаимодействия разбрасывающих дисков с удобрениями в вышеперечисленных фазах. Основу моделирования составляют разработанные имитационные алгоритмы и аналитическая модель оптимизации процесса разбрасывания удобрения по критерию минимизации неравномерности разбрасывания удобрения в зависимости от конструктивно-технологических параметров дискового разбрасывателя.

**Материалы и методы исследования.** В качестве объекта исследования принят навесной разбрасыватель удобрений РДУ-1,5, агрегируемый с тракторами тяговых классов 1,4—2,0 и предназначенный для внесения в почву сухих гранулированных, кристаллических удобрений и семенного материала (рисунки 1, 2). Объем бункера — 1,1 м<sup>3</sup>, диапазон доз внесения — 50...500 кг / га, максимальная полезная нагрузка (без насадок) — 1 500 кг, рабочая ширина разбрасывания — 10...28 м, эксплуатационная производительность агрегата — до 15 га / ч. Разбрасывание осуществляется двумя дисками. Допустимое отклонение от установленной дозы внесения — ±10 %.



Рисунок 1. — Общий вид разбрасывателя удобрений РДУ-1,5



Рисунок 2. — Разбрасывающие диски дискового разбрасывателя удобрений (вид сбоку)

**Результаты исследования и их обсуждение.** Процесс работы дискового разбрасывателя состоит в следующем. Бункер, дно которого изготовлено из высококачественной нержавеющей стали, предназначен для хранения удобрений во время работы агрегата. Палец-ворошитель в нижней части бункера, вращающийся со скоростью 180 об./мин, полностью охватывает дозирующие выгрузные окна, препятствует их забиванию и обеспечивает свободный выход удобрений без разрушения гранул. Установка дозы внесения удобрений определяется рабочей шириной выгрузного окна. Разбрасывающие диски, вращающиеся в разные стороны со скоростью 980 об./мин, с помощью лопаток сообщают гранулам удобрений определенную скорость для рассеивания по обрабатываемой площади поля [4—7].

Основным критерием качества работы разбрасывателя удобрений является неравномерность разбрасывания по рабочей ширине захвата, которая у данной машины составляет  $\pm 20\%$  и зависит от установленной дозы внесения, параметров выгрузных окон (регулируемый размер, конфигурация), формы и расположения лопастей на дисках и т. д. Для улучшения равномерности разбрасывания можно использовать рассеивающие диски различных конструкций и оптимизировать их конструктивные параметры — форму рабочей поверхности и диаметр дисков, количество и форму закрепленных на них лопаток, высоту расположения над землей и т. д. [8—11].

В связи с этим возникает задача разработки компьютерной модели и ее реализации, позволяющей исследовать и оптимизировать процесс разбрасывания удобрения в зависимости от параметров работы дискового разбрасывателя, в первую очередь по критерию неравномерности разбрасывания. В данной статье рассматривается моделирование плотности рассеивания удобрений без учета случайных возмущений и моделирование местоположения удобрений на земле с учетом угла схода частицы с диска.

Рассмотрим кинематику движения частицы удобрений по поверхности диска. Уравнение движения точки на краю диска радиусом  $R$ , вращающегося с угловой скоростью  $\omega$ , выглядит следующим образом:

$$X = R \cos \omega t; \quad Y = R \sin \omega t.$$

Построим теоретическую кривую движения точки на краю диска при  $R = 0,4$  м,  $\omega = 10$  рад/с в интервале времени  $t = 0 \dots 10$  с (рисунок 3).

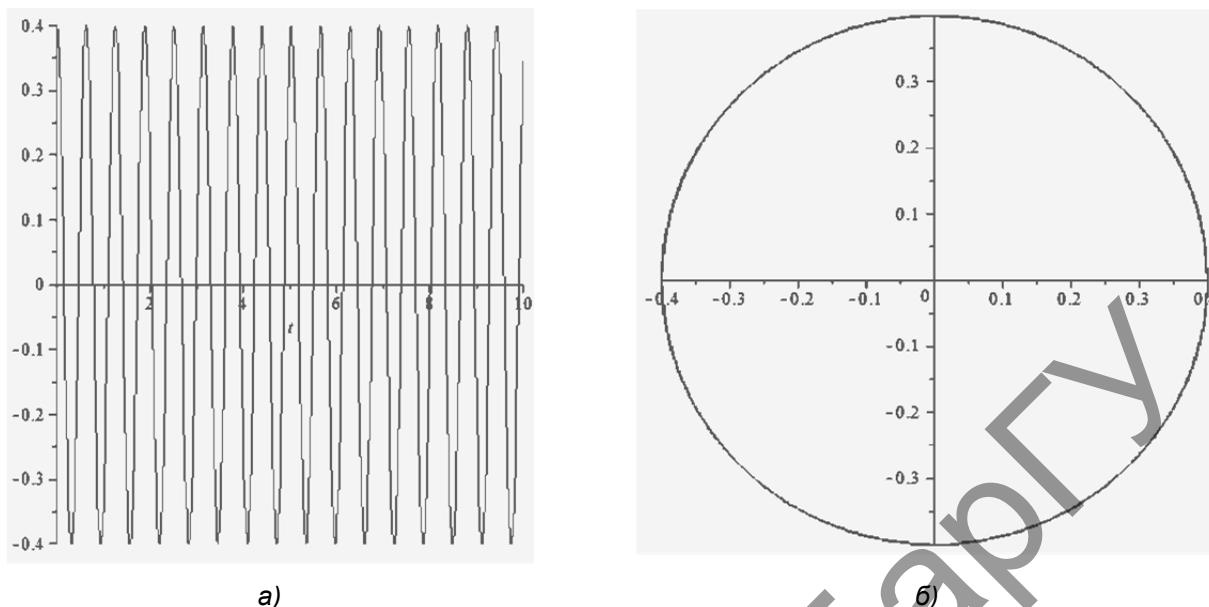


Рисунок 3. — Теоретическая кривая движения точки на краю диска:  
а — относительно оси X; б — в плоскости XY

Построим уравнение движения разбрасываемых частиц после отрыва от края диска при поступательном движении машины в направлении оси  $y$  со скоростью  $V = 1,5 \dots 4,0$  м / с. При перпендикулярном направлении отрыва частиц относительно касательной к краю диска на расстояние  $L$  получим следующие переменные и уравнения, описывающие процесс:

$$L = \frac{\log\left(k_n T + \frac{1}{V_p}\right) \log\left(\frac{1}{V_p}\right)}{k_n}, \quad (1)$$

где  $T$  — время перемещения частиц удобрений до соприкосновения с землей, с:

$$T = \sqrt{\frac{2H}{g}},$$

где  $H$  — высота расположения дисков относительно уровня земли, м;  
 $k_n$  — коэффициент парусности:

$$k_n = \frac{k\gamma F}{gm},$$

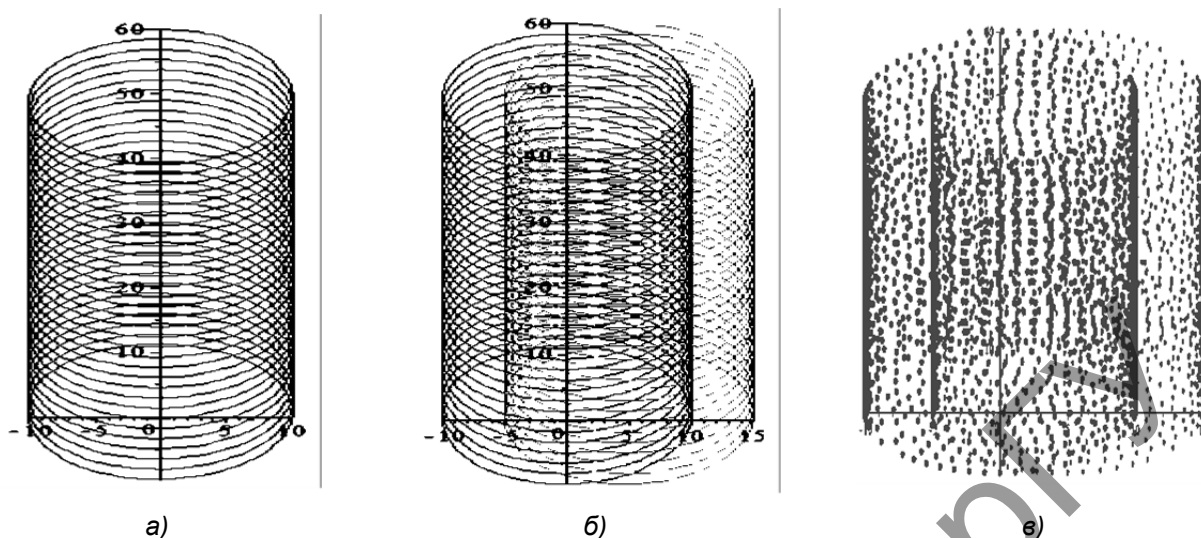
где  $F$  — миделево сечение частицы удобрений, м<sup>2</sup>;

$\gamma$  — объемная масса воздуха, кг / м<sup>3</sup>;

$m$  — масса частицы удобрений, кг;

$V_p$  — начальная скорость частицы удобрений при сходе с диска, м / с.

Решая уравнение (1) при начальных значениях  $k_n = 0,3$ ,  $H = 0,4$  м,  $R = 0,4$  м,  $\omega = 10$  рад / с и  $t = 0 \dots 10$ , получим теоретические кривые движения точки относительно осей координат в горизонтальной плоскости (рисунок 4).



**Рисунок 4 — Теоретические кривые движения точки на краю диска относительно осей  $X$  и  $Y$  при поступательном движении машины со скоростью  $V$ : а — без учета погрешности рассева на машине с одним диском; б — без учета погрешности рассева на машине с двумя дисками; в — с учетом погрешности рассева на машине с двумя дисками**

Вышеприведенная модель позволяет построить теоретические кривые движения точки на краю диска относительно осей  $X$  и  $Y$  с учетом погрешности рассева для машины с двумя дисками, которая движется поступательно с постоянной скоростью (см. рисунок 4, в).

Рассмотрим модель плотности рассева удобрений по поверхности почвы с учетом угла схода  $\theta_{cx}$  частицы с диска. Весь процесс происходит аналогично предыдущей модели, однако учитывается, что частицы удобрений слетают с диска не под углом  $90^\circ$  относительно касательной к наружной кромке диска, а под углом  $\theta_{cx}$  [12—14].

Уравнения для расчета координат распределения по земле частиц после отрыва под углом  $\theta_{cx}$  от края диска радиусом  $r$ , вращающегося со скоростью  $\omega$ , расположенного на машине, которая движется поступательно со скоростью  $V$  в направлении оси  $Y$  на расстояние  $L$ , имеют следующий вид (рисунок 5):

$$\begin{cases} X = N \cos(\omega t + \alpha); \\ Y = N \sin(\omega t + \alpha) + Vt, \end{cases}$$

где  $N = \sqrt{r^2 + L^2 + 2rL \sin \theta_{cx}}$  — геометрическое место (координаты) распределения удобрений по поверхности поля после отрыва от диска под определенным углом;

$\alpha = \arcsin \frac{L \cos \theta_{cx}}{N}$  — угол ориентации сектора рассева относительно движения машины.

Геометрическое место распределения частиц по поверхности поля при остановленной машине ( $V = 0$ ) с учетом дальности их падения от диска  $L$ , радиуса диска  $r$ , угла схода  $\theta_{cx}$  и начальной скорости  $V_p$  частиц представлено окружностью большего диаметра на рисунке 5.

В идеальном случае при абсолютно равномерном распределении частиц по поверхности почвы плотность расположения частиц будет одинаковой на любом участке поля. Чем больше разница в плотности распределения между различными участками, тем больше неравномерность.

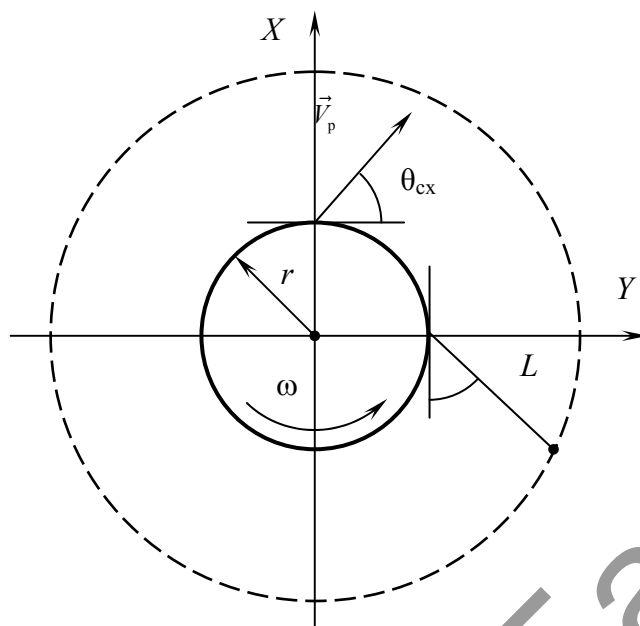


Рисунок 5. — Геометрическое место распределения частиц по поверхности поля при неподвижной машине с учетом дальности полета частиц  $L$ , радиуса диска  $r$ , угла схода  $\theta_{сх}$  и начальной скорости  $V_p$

Чтобы подсчитать плотность распределения частиц удобрений, разбиваем расчетную область рассева удобрений по поверхности поля на одинаковые по ширине участки, задав ширину области, а также количество таких участков. Чтобы определить плотность распределения, достаточно вычислить количество вхождений частиц в каждый участок. Для этого в системе компьютерной алгебры Mathematica был реализован цикл:

```

a := -L; b := L; k := 100;
sch := array(1..k);
for x to k do
    sch[x] := 0;
end do;
for x to k do
    lznach[x] := a + (b - a) / k * (x - 1);
    pznach[x] := a + (b - a) / k * x;
    for i to 2500 do
        if M1[i] ≥ lznach[x] and M1[i] ≤ pznach[x] then
            sch[x] := sch[x] + 1;
        end if;
    end do;
end do;

```

Здесь  $a$  и  $b$  — левая и правая границы области рассева удобрений по оси  $X$ . Всю область мы разбиваем на  $k = 100$  участков. Далее создаем массив счетчика  $sch$  размерности  $k$ , элементами которого будет количество попаданий частиц в  $i$ -й участок. Циклом  $if$  проверяем, попадает ли координата частицы по оси  $X$  в определенный участок. В данном цикле в массиве  $M1$  хранятся  $X$ -координат частиц удобрений [15; 16].

После завершения подсчета плотности распределения удобрений получаем массив, количество элементов которого равно количеству делений рассматриваемой области рассева,

затем находим среднее значение в массиве. При абсолютной равномерности на любом участке отклонение плотности от ее среднего значения по полю будет равно нулю. Сравнивая значение по каждому элементу массива со средним, находим разницу, т. е. отклонение от средней нормы:

```
srzn:= 2500/k;  
modul:=array(1..k);  
for i to k do  
    modul[i]:=abs(sch[i]-srzn);  
end do;  
modul();
```

В результате получим интегральное значение неравномерности рассева:

```
IR:=0;  
for j to k do  
    IR:=IR+modul[j];  
end do;
```

**Заключение.** В данной статье предложена модель движения частиц удобрений при работе дискового рассеивающего аппарата и ее программная реализация в двух фазах — при движении по рабочей поверхности дисков и при распределении по поверхности почвы, которая учитывает параметры разбрасывателя, процесса разбрасывания, а также возможные случайные возмущения.

Программная реализация модели позволяет автоматизировать поиск оптимальных комбинаций параметров в целях повышения равномерности разбрасывания удобрений. По результатам оптимизации параметров разбрасывателя на основании построенной модели установлено, что оптимальное значение высоты установки диска  $H = 0,444$  м, угол установки лопасти по отношению к радиусу диска должен составлять примерно  $\psi_0 = 57^\circ$ , расстояние от места падения частиц на диск до края диска должно быть не менее 20 % относительно радиуса диска.

Программный модуль позволяет осуществлять моделирование движения частицы по диску, свободное падение частиц удобрений после схода с диска. В результате можно получить теоретические кривые распределения точек падения частиц на поверхность поля при поступательном движении машины как с одним диском, так и с двумя, визуализировать плотность распределения удобрений с учетом случайных возмущений, а также подсчитывать интегральный показатель — неравномерность разбрасывания. Результаты можно использовать для оптимизации и выбора оптимальных конструктивных параметров дискового разбрасывателя удобрений.

#### Список цитируемых источников

1. Сельскохозяйственные машины. Практикум : учеб. пособие / Э. В. Заяц [и др.] ; под ред. Э. В. Зайца. — 3-е изд., доп. и испр. — Минск : ИВЦ Минфина, 2019. — 494 с.
2. Дисковый рабочий орган рассеивателя сыпучих материалов / А. И. Филиппов [и др.] // Современные технологии сельскохозяйственного производства : материалы XVII Междунар. науч.-практ. конф., Гродно, 14 марта 2014 г. / Гродн. гос. аграр. ун-т. — Гродно, 2014. — С. 158—160.
3. Пешков, И. А. Моделирование в системе компьютерной алгебры Mathematica движения частиц удобрения по дисковому разбрасывателю / И. А. Пешков, О. Б. Цехан // Стохастическое и компьютерное моделирование систем и процессов : сб. науч. ст. / Гродн. гос. ун-т им. Я. Купалы. — Гродно : ГрГУ, 2011. — С. 146—150.
4. Филиппов, А. И. Распределитель сыпучих материалов / А. И. Филиппов, С. Н. Ладутько, В. Н. Салей // Современные технологии сельскохозяйственного производства : материалы XIV Междунар. науч.-практ. конф. : в 2 ч. / Гродн. гос. аграр. ун-т. — Гродно, 2011. — Ч. 1. — С. 176—177.

5. Филиппов, А. И. Двухдисковый рабочий орган разбрасывателя сыпучих материалов / А. И. Филиппов, Э. В. Заяц, П. Н. Бычек // Современные технологии сельскохозяйственного производства : материалы XVI Междунар. науч.-практ. конф., Гродно, 7 июня 2013 г. / Гродн. гос. аграр. ун-т. — Гродно, 2013. — С. 159—161.
6. Лепешкин, Н. Д. Моделирование разбрасывания твердых минеральных удобрений на дисковом разбрасывателе / Н. Д. Лепешкин, А. И. Филиппов, Э. В. Заяц // Научно-технический прогресс в сельскохозяйственном производстве : материалы Междунар. науч.-техн. конф., посвящ. 70-летию со дня образования РУП «НПЦ НАН Беларуси по механизации сельского хозяйства» (Минск, 18—20 окт. 2017 г.). — Минск : Беларус. навука, 2017. — С. 122—125.
7. Ладутько, С. Н. Машина для внесения минеральных удобрений / С. Н. Ладутько, А. И. Филиппов, Э. В. Заяц // Современные технологии сельскохозяйственного производства : материалы XIV Междунар. науч.-практ. конф. : в 2 ч. / Гродн. гос. аграр. ун-т. — Гродно, 2011. — Ч. 1. — С. 98—100.
8. Филиппов, А. И. Разбрасыватель сыпучих материалов для сельскохозяйственных машин / А. И. Филиппов, В. Н. Салей, Н. А. Филатова // Современные технологии сельскохозяйственного производства : материалы XIII Междунар. науч.-практ. конф. / Гродн. гос. аграр. ун-т. — Гродно, 2010. — С. 211—212.
9. Филиппов, А. И. К исследованию центробежных рабочих органов для внесения удобрений / А. И. Филиппов, С. Н. Ладутько // Современные технологии сельскохозяйственного производства : материалы XIII Междунар. науч.-практ. конф. : в 2 т. / Гродн. гос. аграр. ун-т. — Гродно, 2010. — Т. 1. — С. 208.
10. Филиппов, А. И. К анализу работы разбрасывателя удобрений РДУ-1,5 / А. И. Филиппов, С. Н. Ладутько, Г. С. Цыбульский // Современные технологии сельскохозяйственного производства : материалы XIII Междунар. науч.-практ. конф. : в 2 т. / Гродн. гос. аграр. ун-т. — Гродно, 2010. — Т. 1. — С. 209—210.
11. Ладутько, С. Н. Рассеивающий диск для внесения гранулированных минеральных удобрений / С. Н. Ладутько, Э. В. Заяц, А. И. Филиппов // Современные технологии сельскохозяйственного производства : материалы XIII Междунар. науч.-практ. конф. : в 2 т. / Гродн. гос. аграр. ун-т. — Гродно, 2010. — Т. 1. — С. 124—126.
12. Добышев, А. С. К анализу работы разбрасывателя удобрений РДУ-1,5 / А. С. Добышев, С. Н. Ладутько, А. И. Филиппов // Вестн. БГСХА. — 2010. — № 1. — С. 189—193.
13. Филиппов, А. И. К анализу работы центробежного разбрасывателя удобрений / А. И. Филиппов, С. Н. Ладутько // Современные технологии сельскохозяйственного производства : материалы XI Междунар. науч.-практ. конф. / Гродн. гос. аграр. ун-т. — Гродно, 2008. — С. 39—40.
14. Модернизация туковысевающего аппарата для ленточного внесения удобрений / А. И. Филиппов [и др.] // Сб. науч. ст. по материалам XXIII Междунар. науч.-практ. конф. — Гродно : ГГАУ, 2020. — С. 172—175.
15. Оборудование для дозирования и ленточного внесения удобрений к универсальному агрегату АУ-М1 / А. И. Филиппов [и др.] // Вестн. БарГУ. Сер. «Технические науки». — 2020. — Вып. 8. — С. 119—127.
16. Филиппов, А. И. Математическое моделирование разбрасывания твердых минеральных удобрений / А. И. Филиппов, Э. В. Заяц, Н. Д. Лепешкин // Современные технологии сельскохозяйственного производства : сб. науч. ст. по материалам XXI Междунар. науч.-практ. конф., Гродно, 31 мая 2018 г. — Гродно : ГГАУ, 2018. — С. 251—254.

Поступила в редакцию 09.09.2021.