

# Вестник БарГУ

Ежеквартальный научно-практический журнал

Издаётся с марта 2013 года  
Выходит 2 раза в год

№ 1 (9), июнь, 2021

Серия «Технические науки»

Учредитель: учреждение образования  
«Барановичский государственный университет».

Адрес редакции:  
ул. Войкова, 21, 225404 г. Барановичи.  
Телефон: +375 (163) 64 34 77.  
E-mail: vestnik@barsu.by .

Подписные индексы: 00993 — для индивидуальных  
подписчиков; 009932 — для организаций.  
Свидетельство о регистрации средств массовой  
информации № 1533 от 30.07.2012, выданное  
Министерством информации Республики Беларусь.

В соответствии с приказом Высшей аттестационной  
комиссии Республики Беларусь от 21 января 2015 г.  
№ 16 научно-практический журнал «Вестник БарГУ»  
серия «Технические науки» включён в Перечень  
научных изданий Республики Беларусь для опублико-  
вания результатов диссертационных исследований  
по техническим наукам.

Научно-практический журнал «Вестник БарГУ»  
включен в РИНЦ (Российский индекс научного  
цитирования), лицензионный договор № 06-01/2016.

Выходит на русском и английском языках.  
Распространяется на территории  
Республики Беларусь.

Исполняющий обязанности заведующего  
редакционно-издательской группой Н. Н. Колодко  
Технический редактор Л. Н. Щербук  
Компьютерная вёрстка С. М. Глушак  
Корректор Н. Н. Колодко

Подписано в печать 31.05.2021. Формат 60 × 84 1/8.  
Бумага ксероксная. Печать цифровая.  
Гарнитура Таймс. Усл. печ. л. 10,75. Уч.-изд. л. 6,60.  
Тираж 100 экз. Заказ . Цена свободная.

Полиграфическое исполнение: Гродненское  
областное унитарное полиграфическое предприятие  
«Слонимская типография». Свидетельство  
о государственной регистрации издателя,  
изготовителя, распространителя печатных изданий  
№ 1/203 от 07.03.2014, № 2 от 25.02.2014.  
Адрес: ул. Хлюпина, 16, 231800 г. Слоним,  
Гродненская обл.

## РЕДАКЦИОННАЯ КОЛЛЕГИЯ

Кочурко В. И. (*гл. ред. журн.*), доктор сельскохозяйственных наук, профессор,  
академик Белорусской инженерной академии, академик Международной  
академии технического образования, академик Международной академии наук  
педагогического образования, академик Академии экономических наук Украины,  
ректор учреждения образования «Барановичский государственный университет»  
(Барановичи, Республика Беларусь).

Климук В. В. (*зам. гл. ред. журн.*), кандидат экономических наук, доцент,  
проректор по научной работе учреждения образования «Барановичский  
государственный университет» (Барановичи, Республика Беларусь).

Алифанов А. В. (*гл. ред. сер.*), лауреат Государственной премии Республики  
Беларусь в области науки и техники, доктор технических наук, профессор  
(Барановичи, Республика Беларусь); Горбач Ю. Е. (*отв. секретарь сер.*)  
(Барановичи, Республика Беларусь).

Леон О. В. (*ред. текстов на англ. яз.*), кандидат филологических наук  
(Барановичи, Республика Беларусь).

Богданович И. А. (*отв. за направление «Машиностроение и машиноведение»*),  
кандидат технических наук, доцент (Барановичи, Республика Беларусь);  
Дубень И. В. (*отв. за направление «Процессы и машины агроинженерных  
систем»*), кандидат технических наук (Барановичи, Республика Беларусь).

Анискович Г. И., кандидат технических наук, доцент (Минск, Республика  
Беларусь); Белый А. В., член-корреспондент Национальной академии наук  
Беларуси, доктор технических наук, профессор (Минск, Республика Бела-  
русь); Гавриленя А. К., кандидат технических наук, доцент (Барановичи,  
Республика Беларусь); Девойно О. Г., доктор технических наук, профессор  
(Минск, Республика Беларусь); Дремук В. А., кандидат технических наук  
(Барановичи, Республика Беларусь); Ивашко В. С., доктор технических наук,  
профессор (Минск, Республика Беларусь); Калугин Ю. К., кандидат  
технических наук, доцент (Гродно, Республика Беларусь); Карташевич А. Н.,  
доктор технических наук, профессор (Горки, Республика Беларусь);  
Клочков А. В., доктор технических наук, профессор (Горки, Республика  
Беларусь); Клубович В. В., доктор технических наук, академик  
Национальной академии наук Беларуси, профессор (Минск, Республика  
Беларусь); Сиваченко Л. А., доктор технических наук, профессор (Могилев,  
Республика Беларусь); Томило В. А., доктор технических наук, профессор  
(Минск, Республика Беларусь); Шелег В. К., член-корреспондент  
Национальной академии наук Беларуси, доктор технических наук,  
профессор (Минск, Республика Беларусь).

# BarSU Herald

A quarterly scientific and practical journal

Published since March 2013  
It is published 2 times a year

1 (9), March, 2021

Engineering Series

Promoter: educational institution "Baranovichy State University".

Editorial address:  
21 Voykova Str., 225404 Baranovichy.  
Phone: +375 (163) 45 46 28.  
E-mail: vestnik@barsu.by .

Subscription indices: 00993 — for individual subscribers;  
009932 — for companies.  
The certificate of the registration of mass media № 1533  
of 30.07.2012 issued by the Ministry of Information  
of Belarus.

In compliance with the order of the Higher Attestation  
Commission of the Republic of Belarus from January 21,  
2015 № 16 the scientific and practical journal "BarSU  
Herald. Engineering Series" is included into the List of  
scientific publications of the Republic of Belarus for  
publishing the results of theses research on engineering  
sciences (mechanical engineering and machines,  
processes and machines of agroengineering systems).

Scientific-and-practical journal "BarSU Herald"  
is included into RSCI (Russian Science Citation Index),  
license agreement № 06-01/2016.

Issued in Russian and English. The journal is distributed  
on the territory of the Republic of Belarus.

Interim managing editor N. N. Kolodko  
Technical editor L. N. Scherbuk  
Desktop Publishing S. M. Glushak  
Proofreader N. N. Kolodko

Signed print 31.05.2021. Format 60 × 84 1/8. Paper xerox.  
Digital printing. Headset Times. Conv. pr. s. l. 10,75.  
Acc.-pub. s. l. 6,60. Circulation of 100 copies.  
Order Free price.

Printing performance: Grodno Regional Printing Unitary  
Enterprise "Slonim printing establishment". The state  
registration certificate of the publisher, manufacturer and  
publications distributor № 1/203 of 07.03.2014, № 2  
of 25.02.2014. Address: 16 Hlyupin St., 231800 Slonim,  
Grodno region.

## EDITORIAL BOARD

Kochurko V. I. (*Editor-in-Chief*), Doctor of Agriculture, Professor, Member of the Belarusian Academy of Engineering, Member of the International Academy of Technical Education, Member of the International Academy of Pedagogical Education, Member of the Academy of Economic Sciences of Ukraine, Distinguished educator of the Republic of Belarus (Baranovichy, the Republic of Belarus).

Klimuk V. V. (*Deputy Editor-in-Chief*), Ph. D. in Economic Sciences, Associate Professor, (Baranovichy, the Republic of Belarus).

Alifanov A. V. (*Executive Editor of the Issue*), State-Prize Winner of the Republic of Belarus in Science and Technology, Doctor of Technical Sciences, Professor (Baranovichy, the Republic of Belarus).

Leon O. V., Ph. D in Philological Science (Baranovichy, the Republic of Belarus).

Bogdanovich I. A. (*in charge of the heading "Machine Building and Engineering Science"*), Ph. D of Technical Science, Associate Professor (Baranovichy, the Republic of Belarus); Duben I. V. (*in charge of the heading "Processes and Machines of Agro-engineering Systems"*), Ph. D. in Technical Sciences (Baranovichy, the Republic of Belarus).

Aniskovich G. I., Ph. D. in Technical Sciences, Associate Professor, Associate Professor of the Belarusian State Agrarian Technical University (Minsk, the Republic of Belarus); Bely A. V., A. M. of the National Academy of Sciences, Doctor of Technical Sciences, Professor (Minsk, the Republic of Belarus); Gavrilena A. K., Ph. D. in Technical Sciences, Associate Professor (Baranovichy, the Republic of Belarus); Devoino O. G., Doctor of Technical Sciences, Professor (Minsk, the Republic of Belarus); Dremuk V. A., Ph. D. in Technical Sciences, Associate Professor (Baranovichy, the Republic of Belarus); Ivashko V. S., Doctor of Technical Sciences, Professor (Minsk, the Republic of Belarus); Kalugin Y. K., Ph. D. in Technical Sciences, Associate Professor (Grodno, the Republic of Belarus); Kartashevich A. N., Doctor of Technical Sciences, Professor (Gorki, the Republic of Belarus); Klochkov A. V., Doctor of Technical Sciences, Professor (Gorki, the Republic of Belarus); Klubovich V. V., Doctor of Technical Sciences, Academician of the National Academy of Sciences of Belarus, Professor (Minsk, the Republic of Belarus); Sivachenko L. A., Doctor of Technical Sciences, Professor (Mogilev, the Republic of Belarus); Tomilo V. A., Doctor of Technical Sciences, Professor (Minsk, the Republic of Belarus); Sheleh V. K., A. M. of the National Academy of Sciences of Belarus, Doctor of Technical Sciences, Professor (Minsk, the Republic of Belarus).

## МАШИНОСТРОЕНИЕ И МАШИНОВЕДЕНИЕ

- Дударев В. А., Михальков А. Д., Михальков В. С., Сиваченко Л. А.** Исследование работы вертикальной вибрационной мельницы для измельчения строительных материалов
- Клочков А. В., Емельяненко А. А., Федосов К. С.** Параметры индукции при объемном расположении магнитов
- Милукова А. М., Матяс А. Н., Лях А. А., Горчанин А. И., Толкачева О. А., Хан Цзинь.** Исследование физико-механических свойств титанового сплава после магнитно-импульсной обработки
- Попок Н. Н., Портянко С. А., Тихон Е. М., Анисимов В. С.** Моделирование и регулирование стружкообразования и потоков смазочно-охлаждающей технологической среды при фрезеровании
- Потапов В. А., Сиваченко Л. А., Дремук В. А.** Исследование влияния режимов работы цепного агрегата на показатели процесса измельчения мела в технологии производства извести
- Романчук И. А., Голубев В. С., Веера И. И.** Особенности формирования упрочняющих покрытий при комплексной лазерной и плазменно-порошковой наплавке

## ПРОЦЕССЫ И МАШИНЫ АГРОИНЖЕНЕРНЫХ СИСТЕМ

- Бурдейко В. А., Ловкис В. Б.** Расчет щеток машины для сбора колорадского жука
- Заяц П. В., Казакевич П. П.** Результаты экспериментальных исследований машины для сбора колорадского жука
- Пивоварчик А. А., Гавриленя А. К., Заболотный О. Д.** Исследование вязкостно-температурных показателей полусинтетических моторных масел, используемых в бензиновых двигателях механических транспортных средств
- Пивоварчик А. А., Гавриленя А. К., Заболотный О. Д.** Исследование эксплуатационных показателей полусинтетических моторных масел марки SAE 10W40, используемых в бензиновых двигателях

## MACHINE BUILDING AND ENGINEERING SCIENCE

- 4 Dudarev V. A., Mikhalkov A. D., Mikhalkov V. S., Sivachenko L. A.** Investigation of the operation of a vertical vibration mill for grinding building materials
- 10 Klochkov A. V., Emelianenko A. A., Fedosov K. S.** Induction parameters by the three-dimensional arrangement of magnets
- 18 Milyukova A. M., Matyas A. N., Liakh A. A., Gorchanin A. I., Tolkacheva O. A., Han Jin.** Improvement of physical and mechanical properties of titanium alloy by magnetic-pulse treatment
- 27 Popok N. N., Partsianka S. A., Tikhon E. M., Anisimov V. S.** Modeling and regulation of chip formation and flows of the lubricating and cooling process medium during milling
- 37 Potapov V. A., Sivachenko L. A., Dremuk V. A.** Research of the influence of the operating modes of the chain unit on the indicators of the process of grinding chalk in the technology of lime production
- 44 Romanchuk I. A., Golubev V. S., Vegera I. I.** Features of forming of consolidating coverages at complex laser and plasma-powder surfacing

## PROCESSES AND MACHINES OF AGROENGINEERING SYSTEMS

- 53 Burdejko V. A., Lovkis V. B.** Calculation of the brushes of the colorado beetle harvesting machine
- 59 Zayats P. V., Kazakevich P. P.** Results of experimental studies colorado beetle harvesting machines
- 70 Pivovarchik A. A., Gavrilenia A. K., Zabolotny O. D.** Study of viscosity-temperature indices of semi-synthetic engine oils used in gasoline engines of power-driven vehicles
- 77 Pivovarchik A. A., Gavrilenia A. K., Zabolotny O. D.** Performance study of semi-synthetic SAE 10W40 engine oils used in gasoline engines

УДК 621.926

**В. А. Дударев<sup>1</sup>, А. Д. Михальков<sup>2</sup>, В. С. Михальков<sup>2</sup>, Л. А. Сиваченко<sup>2</sup>**

<sup>1</sup>Общество с ограниченной ответственностью «Домостроение», ул. Дубровенка Левая, д. 32, к. 33,  
212030 Могилев, Республика Беларусь

<sup>2</sup>Межгосударственное образовательное учреждение высшего образования  
«Белорусско-Российский университет», Министерство образования Республики Беларусь,  
пр-т Мира, 43, 212030 Могилев, Республика Беларусь

### **ИССЛЕДОВАНИЕ РАБОТЫ ВЕРТИКАЛЬНОЙ ВИБРАЦИОННОЙ МЕЛЬНИЦЫ ДЛЯ ИЗМЕЛЬЧЕНИЯ СТРОИТЕЛЬНЫХ МАТЕРИАЛОВ**

Рассмотрена область применения предлагаемой мельницы. Предложена конструкция вертикальной вибрационной мельницы для доизмельчения строительных материалов. Выполнен кинематический анализ приводного механизма. Построена математическая модель работы приводного механизма. Даны рекомендации конструктивного исполнения отдельных структурных элементов приводного механизма мельницы.

**Ключевые слова:** приводной механизм; эксцентриковый вал; помольная камера; кинематический анализ; математическая модель.

Рис. 3. Библиогр.: 4 назв.

**V. A. Dudarev<sup>1</sup>, A. D. Mikhalkov<sup>2</sup>, V. S. Mikhalkov<sup>2</sup>, L. A. Sivachenko<sup>2</sup>**

<sup>1</sup>Limited liability company "Domostroenie", 32 Dubrovenka Levaya Str., k. 33,  
212030 Mogilev, the Republic of Belarus

<sup>2</sup>Interstate Educational Institution of Higher Education "Belarusian-Russian University", Ministry of Education  
of Republic of Belarus, 43 Mira Ave., 212030 Mogilev, the Republic of Belarus

### **INVESTIGATION OF THE OPERATION OF A VERTICAL VIBRATION MILL FOR GRINDING BUILDING MATERIALS**

The scope of application of the proposed mill is considered. The design of a vertical vibrating mill for grinding building materials is proposed. The kinematic analysis of the drive mechanism is performed. A mathematical model of the drive mechanism operation is constructed. Recommendations for the design of individual structural elements of the drive mechanism of the mill are given.

**Key words:** drive mechanism; eccentric shaft; grinding chamber; kinematic analysis; mathematical model.

Fig. 3. Ref.: 4 titles.

**Введение.** Измельчение является важнейшим технологическим процессом подготовки строительных материалов, который позволяет сделать материал химически активным и подготовить к химическому взаимодействию при возможной дальнейшей обработке, а также получить тонкодисперсный однородный по составу материал или гомогенную смесь разнородных материалов. В результате воздействия на материал существенно изменяются свойства получаемого продукта.

**Материалы и методы исследования.** На рисунке 1, а, представлена схема вертикальной вибрационной мельницы для доизмельчения строительных материалов. Вертикальная вибрационная мельница состоит из рамы 1 с установленным на ней электроприводом 3 с эксцентриковым валом 2, на концах которого подвешены две помольные камеры 4 посредством тяг 7. Помольные камеры соединены между собой коромыслом 6 с помощью шарнира 5.

Крутящий момент от электропривода передается на вал, через эксцентрики связанный с двумя помольными камерами 4, подвешенными на тягах 7. При работе мельницы камеры 4 с измельчаемым материалом и стальными шарами совершают колебательные движения вверх-вниз, металлические шары, находящиеся в камерах совместно с измельчаемым материалом, совершают хаотические движения. Прямолинейное движение помольных камер задано уравнением  $y = a \sin(kt + \beta)$ , описывающим гармоническое колебательное движение. Эксцентрики установлены так, что камеры находятся в противофазах: если левая камера вверху, то правая внизу.

На рисунке 2 представлена лабораторная установка вертикальной вибрационной мельницы.

Рассмотрим левую часть приводной системы вертикальной вибрационной балансирной мельницы, эксцентрик представим в виде кривошипа, а помольную камеру — ползуном.

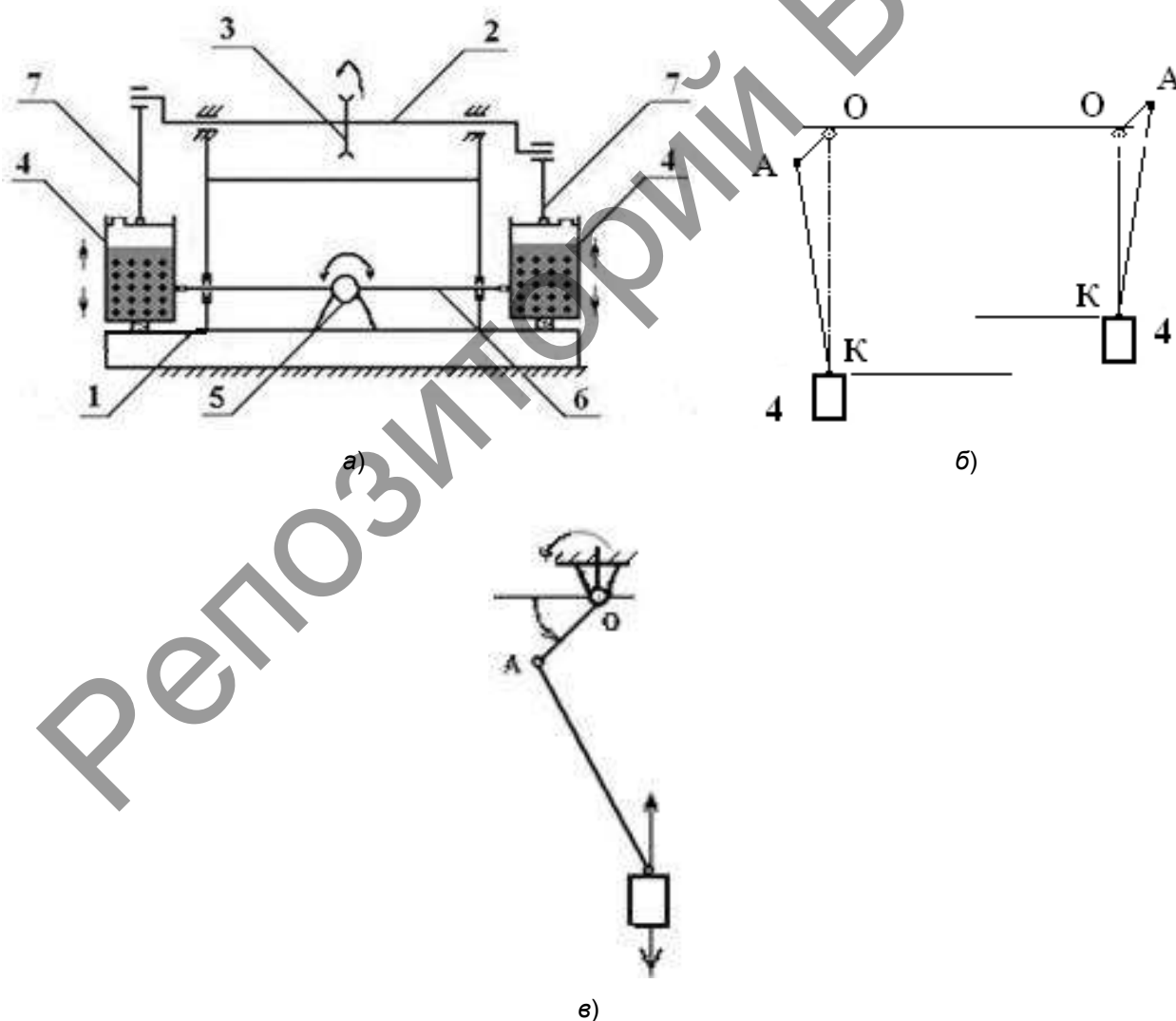


Рисунок 1. — Схема вертикальной вибрационной мельницы: принципиальная схема мельницы (а); кинематическая схема приводного механизма (б); один из двух одинаковых приводных механизмов (вид сбоку) (в)



Рисунок 2. — Лабораторная установка вертикальной вибрационной мельницы

Рассматриваемый приводной механизм — один из наиболее распространенных простых, надежных и жестких типов исполнительных механизмов, которые достаточно полно рассмотрены в многочисленных работах, например, в работах основоположников теории механизмов [1; 2]. В них рассмотрены задачи и методы анализа и синтеза этого механизма. Но в связи со спецификой использования в реальных конкретных конструкциях возникает необходимость проведения дополнительных исследований кинематических свойств подобных механизмов.

Рассмотрим основные кинематические характеристики эксцентрикового механизма, которые необходимы для его кинематического анализа. На рисунке 3 показана в рабочем положении схема приводного механизма вертикальной вибрационной мельницы для тонкого измельчения строительных материалов.

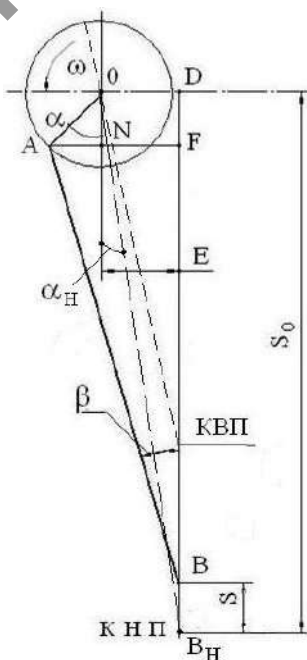


Рисунок 3. — Расчетная схема приводного механизма мельницы в рабочем положении

Приводной механизм содержит три подвижных звена, три вращательные и одну поступательную кинематические пары. Крайние положения механизма при крайнем верхнем и крайнем нижнем положениях помольной камеры показаны штриховой линией.

Цель настоящей работы — определение основных параметрических характеристик приводного механизма, необходимых для его анализа.

**Результаты исследования и их обсуждение.** Воспользуемся методикой, изложенной в работах [3; 4], и введем следующие обозначения:  $R$  — радиус эксцентрика в текущий момент времени ( $OA = R$ );  $L$  — длина тяги, соединяющей помольную камеру с эксцентриком;  $E$  — смещение оси перемещения помольной камеры от вертикальной оси (эксцентриситет), или дезаксиал.

Эксцентриситет будем считать положительным, если он направлен в сторону вращения кривошипа в его нижнем положении, и отрицательным, если он направлен против вращения кривошипа.

Отметим еще два параметра, которые представляют собой относительные величины:

$\lambda = \frac{R}{L}$  — коэффициент шатуна и  $\varepsilon = \frac{E}{R}$  — степень эксцентриситета.

Пусть условие существования механизма  $R + |E| \leq L$  или в относительных единицах  $\lambda(1 + |\varepsilon|) \leq 1$ . Запишем значения относительных параметров  $\lambda$  и  $\varepsilon$  в связи с условиями существования механизма:

$$\lambda \leq \frac{1}{1 + |\varepsilon|}; \quad (1)$$

$$|\varepsilon| \leq \frac{1 - \lambda}{\lambda}. \quad (2)$$

Для случая равенства в выражениях (1) и (2) имеют место недопустимые углы давления, но работа приводного механизма практически невозможна. Текущее положение рычагов приводного механизма определяется углом  $\alpha$ , углом  $\beta$  и величиной  $S$ , вертикальное положение помольной камеры относительно крайнего нижнего положения.

Текущее положение помольной камеры зависит от угла  $\alpha$ , т. е.  $S = f(\alpha)$ . Вертикальное положение помольной камеры определяем по формуле

$$S = S_0 - R \cos \alpha - L \cos \beta, \quad (3)$$

где  $S_0 = \sqrt{(R + L)^2 - E^2}$ .

Из двух прямоугольных треугольников  $OAN$  и  $ABF$  определяем зависимость между углами  $\alpha$  и  $\beta$ :  $\sin \beta = \lambda(\sin \alpha + \varepsilon)$ , откуда можно определить угол  $\beta$ :  $\beta = \arcsin \lambda(\sin \alpha + \varepsilon)$ .

С учетом проведенных преобразований выражение (3) можно переписать в виде

$$S = R \left( \frac{\sqrt{(1 + \lambda)^2 - \varepsilon^2 \lambda^2}}{\lambda} - \cos \alpha - \frac{\cos \beta}{\lambda} \right). \quad (4)$$

Запишем неявную функцию  $\Phi(S, \alpha) = 0$  в виде  $\Phi(S, \alpha) = S - S_0 + R \cos \alpha + L \cos \beta$ .

Возьмем первую и вторую выражения (4) по координате  $\alpha$ :

$$\Pi' = \frac{\partial S}{\partial \alpha}; \quad \Pi'' = \frac{\partial^2 S}{\partial \alpha^2}.$$

Продифференцируем неявную функцию  $\Phi(S, \alpha) = 0$  по следующим формулам [5]:

$$\Pi' = \frac{\frac{\partial \Phi}{\partial \alpha}}{\frac{\partial \Phi}{\partial S}}; \quad \Pi'' = \frac{\frac{\partial^2 \Phi}{\partial \alpha^2} + 2 \frac{\partial^2 \Phi}{\partial \alpha \partial S} \Pi' + \frac{\partial^2 \Phi}{\partial S^2} \Pi'^2}{\frac{\partial \Phi}{\partial S}}.$$

Запишем частные производные:

$$\frac{\partial \hat{O}}{\partial S} = 1, \quad \frac{\partial^2 \hat{O}}{\partial S^2} = 0, \quad \frac{\partial^2 \hat{O}}{\partial \alpha \partial S} = 0, \quad \frac{\partial \hat{O}}{\partial \alpha} = -R \sin \alpha - L \sin \beta \frac{d\beta}{d\alpha} = -R \frac{\sin(\alpha + \beta)}{\cos \beta},$$

$$\frac{\partial \hat{O}}{\partial \alpha} = \frac{\partial}{\partial \alpha} \left( \frac{\partial \hat{O}}{\partial \alpha} \right) = \frac{\partial}{\partial \alpha} \left( -R \sin \alpha - L \sin \beta \frac{d\beta}{d\alpha} \right) = -R \cos \alpha - L \cos \beta \left( \frac{d\beta}{d\alpha} \right)^2 - L \sin \beta \frac{d^2 \beta}{d\alpha^2}.$$

Продифференцируем выражение (3) по переменной  $\alpha$  и определим производные угла  $\beta$ :

$$\cos \beta \frac{\partial \beta}{\partial \alpha} = \lambda \cos \alpha. \quad (5)$$

Преобразуем выражение (5):

$$\frac{\partial \beta}{\partial \alpha} = \lambda \frac{\cos \alpha}{\cos \beta}; \quad \frac{\partial^2 \beta}{\partial \alpha^2} = \lambda \frac{d}{d\alpha} \left( \frac{\cos \alpha}{\cos \beta} \right) = \frac{-\lambda \sin \alpha}{\cos \beta} + \frac{\lambda^2 \sin \beta \cos^2 \alpha}{\cos^3 \beta}.$$

После преобразований

$$\Pi' = R \frac{\sin(\alpha + \beta)}{\cos \beta}; \quad \Pi'' = R \left[ \frac{\cos(\alpha + \beta)}{\cos \beta} + \frac{\lambda \cos^2 \alpha}{\cos^3 \beta} \right].$$

Перемножим первую передаточную функцию на угловую скорость  $\omega$  ведущего звена, получим скорость движения помольной камеры в любой момент времени:

$$V = \omega \Pi' = \omega R \frac{\sin(\alpha + \beta)}{\cos \beta}. \quad (6)$$

Перемножим вторую передаточную функцию на квадрат угловой скорости  $\omega$  ведущего звена с учетом того, что она постоянна, получим ускорение помольной камеры:

$$J = \omega^2 \Pi'' = \omega^2 R \left[ \frac{\cos(\alpha + \beta)}{\cos \beta} + \frac{\lambda \cos^2 \alpha}{\cos^3 \beta} \right]. \quad (7)$$

Выражения (4), (6) и (7) являются точными формулами для определения кинематических характеристик приводного эксцентрикового механизма вертикальной вибрационной мельницы.

**Заключение.** Полученные формулы однозначно определяют кинематические характеристики дезаксиального кривошипно-ползунного механизма вертикальной вибрационной мельницы.

#### Список цитируемых источников

1. *Левитский, Н. И.* Теория механизмов и машин / Н. И. Левитский. — М. : Наука, 1979. — 576 с.
2. *Артоболевский, И. И.* Теория машин и механизмов / И. И. Артоболевский. — М. : Наука, 1988. — 640 с.
3. *Семенов, М. В.* Кинематические и динамические расчеты исполнительных механизмов / М. В. Семенов. — Л. : Машиностроение, 1974. — 432 с.
4. Кинематические характеристики дезаксиального кривошипно-ползунного механизма / А. В. Явтушенко [и др.] // Вісн. Кременчуц. держ. політехн. ун-ту ім. М. Остроградського. — Кременчук : КДТУ, 2009. — Вип. 6/2009 (59, ч. 2). — С. 94—99.

Поступила в редакцию 30.04.2021.

Репозиторий БарГУ