

ISSN 2309-1339



ВЕСТНИК БАРГУ

BARSU HERALD

СЕРИЯ
ТЕХНИЧЕСКИЕ НАУКИ

SERIES
ENGINEERING



№ 2 (12) 2022

Вестник БарГУ

Научно-практический журнал

Издаётся с марта 2013 года
Выходит 2 раза в год

№ 2 (12), ноябрь, 2022

Серия «Технические науки»

Учредитель: учреждение образования
«Барановичский государственный университет».

Адрес редакции:

ул. Войкова, 21, 225404 г. Барановичи.
Телефон: +375 (163) 64 34 77.
E-mail: vestnikbargu@gmail.com .

Подписные индексы: 00999 — для индивидуальных подписчиков; 009992 — для организаций.
Свидетельство о регистрации средств массовой информации № 1533 от 30.07.2012, выданное Министерством информации Республики Беларусь.

В соответствии с приказом Высшей аттестационной комиссии Республики Беларусь от 21 января 2015 г. № 16 научно-практический журнал «Вестник БарГУ» серия «Технические науки» включён в Перечень научных изданий Республики Беларусь для опубликования результатов диссертационных исследований по техническим наукам.

Научно-практический журнал «Вестник БарГУ» включен в РИНЦ (Российский индекс научного цитирования), лицензионный договор № 06-01/2016.

Выходит на русском, белорусском и английском языках.
Распространяется на территории Республики Беларусь.

Заведующий редакционно-издательской группой А. Ю. Сидоренко
Технический редактор Л. Н. Щербук
Компьютерная вёрстка С. М. Глушак
Корректор Н. Н. Колодко

Подписано в печать 27.10.2022. Формат 60 × 84 1/8.
Бумага ксероксная. Печать цифровая.
Гарнитура Таймс. Усл. печ. л. 14,00. Уч.-изд. л. 9,00.
Тираж 100 экз. Заказ . Цена свободная.

Полиграфическое исполнение: Гродненское областное унитарное полиграфическое предприятие «Слонимская типография».
Свидетельство о государственной регистрации издателя, изготовителя, распространителя печатных изданий № 1/203 от 07.03.2014, № 2 от 25.02.2014. Адрес: ул. Хлюпина, 16, 231800 г. Слоним, Гродненская обл.

РЕДАКЦИОННАЯ КОЛЛЕГИЯ

Кочурко В. И. (гл. ред. журн.), доктор сельскохозяйственных наук, профессор, академик Белорусской инженерной академии, академик Международной академии технического образования, академик Международной академии наук педагогического образования, академик Академии экономических наук Украины, заслуженный работник образования Республики Беларусь, профессор кафедры технического обеспечения сельскохозяйственного производства и агрономии (учреждение образования «Барановичский государственный университет», Барановичи, Республика Беларусь).

Климук В. В. (зам. гл. ред. журн.), кандидат экономических наук, доцент, первый проректор (учреждение образования «Барановичский государственный университет», Барановичи, Республика Беларусь).

Алифанов А. В. (гл. ред. сер.), лауреат Государственной премии Республики Беларусь в области науки и техники, доктор технических наук, профессор (государственное научное учреждение «Физико-технический институт Национальной академии наук Беларуси», Минск, Республика Беларусь; учреждение образования «Барановичский государственный университет», Барановичи, Республика Беларусь).

Горбач Ю. Е. (отв. секретарь сер.) (учреждение образования «Барановичский государственный университет», Барановичи, Республика Беларусь).

Зубрицкая Л. С. (ред. текстов на англ. яз.) (учреждение образования «Барановичский государственный университет», Барановичи, Республика Беларусь).

Богданович И. А. (отв. за направление «Машиностроение и машиноведение»), кандидат технических наук, доцент (учреждение образования «Барановичский государственный университет», Барановичи, Республика Беларусь); **Дубень И. В.** (отв. за направление «Процессы и машины агроинженерных систем»), кандидат технических наук, доцент (учреждение образования «Барановичский государственный университет», Барановичи, Республика Беларусь).

Анискович Г. И., кандидат технических наук, доцент (учреждение образования «Белорусский государственный аграрный технический университет», Минск, Республика Беларусь);

Белый А. В., академик Национальной академии наук Беларуси, доктор технических наук, профессор (государственное научное учреждение «Физико-технический институт Национальной академии наук Беларуси», Минск, Республика Беларусь); **Девойно О. Г.**, доктор технических наук, профессор, заведующий научно-исследовательской инновационной лабораторией плазменных и лазерных технологий (филиал Белорусского национального технического университета «Научно-исследовательская часть», Минск, Республика Беларусь);

Дремук В. А., кандидат технических наук, доцент (учреждение образования «Барановичский государственный университет», Барановичи, Республика Беларусь); **Жигалов А. Н.**, доктор технических наук, доцент (учреждение образования «Барановичский государственный университет», Барановичи, Республика Беларусь; государственное научное учреждение «Институт технологии металлов Национальной академии наук Беларуси», Могилев, Республика Беларусь); **Калугин Ю. К.**, кандидат технических наук, доцент (учреждение образования «Гродненский государственный университет имени Янки Купалы», Гродно, Республика Беларусь); **Карташевич А. Н.**, доктор технических наук, профессор (учреждение образования «Белорусская государственная орденов Октябрьской Революции и Трудового Красного Знамени сельскохозяйственная академия», Горки, Республика Беларусь);

Клочков А. В., доктор технических наук, профессор (учреждение образования «Белорусская государственная орденов Октябрьской Революции и Трудового Красного Знамени сельскохозяйственная академия», Горки, Республика Беларусь); **Клубович В. В.**, академик Национальной академии наук Беларуси, доктор технических наук, профессор (государственное научное учреждение «Физико-технический институт Национальной академии наук Беларуси», Минск, Республика Беларусь); **Сиваченко Л. А.**, доктор технических наук, профессор (межгосударственное образовательное учреждение высшего образования «Белорусско-Российский университет», Могилев, Республика Беларусь); **Томило В. А.**, доктор технических наук, профессор (Белорусский национальный технический университет, Минск, Республика Беларусь); **Шелег В. К.**, член-корреспондент Национальной академии наук Беларуси, доктор технических наук, профессор (Белорусский национальный технический университет, Минск, Республика Беларусь).

Promoter: Educational Institution
"Baranovichi State University".

Editorial address:

21 Voykova Str., 225404 Baranovichi.
Phone: +375 (163) 64 34 77.
E-mail: vestnikbargu@gmail.com .

Subscription indices: 00999 — for individual subscribers;
009992 — for companies.

The certificate of the registration of mass media № 1533
of 30.07.2012 issued by the Ministry of Information
of Belarus.

*In compliance with the order of the Higher Attestation
Commission of the Republic of Belarus from January 21,
2015 № 16 the scientific and practical journal "BarSU
Herald. Engineering Series" is included into the List of
scientific publications of the Republic of Belarus for
publishing the results of theses research on engineering
sciences (mechanical engineering and machines,
processes and machines of agroengineering systems).*

*Scientific-and-practical journal "BarSU Herald"
is included into RSCI (Russian Science Citation Index),
license agreement № 06-01/2016.*

Issued in Russian, Belorussian and English. The journal is
distributed on the territory of the Republic of Belarus.

Managing editor A. Y. Sidorenko
Technical editor L. N. Scherbuk
Desktop Publishing S. M. Glushak
Proofreader N. N. Kolodko

Signed print 27.10.2022. Format 60 × 84 1/8. Paper xerox.
Digital printing. Headset Times. Conv. pr. s. l. 14,00.
Acc.-pub. s. l. 9,00. Circulation of 100 copies.
Order . Free price.

Printing performance: Grodno Regional Printing Unitary
Enterprise "Slonim printing establishment". The state
registration certificate of the publisher, manufacturer and
publications distributor № 1/203 of 07.03.2014, № 2
of 25.02.2014. Address: 16 Hlyupin Str., 231800 Slonim,
Grodno region.

EDITORIAL BOARD

Kochurko V. I. (*editor-in-chief*), DSc in Agriculture, Professor, Academician of the Belarusian Academy of Engineering, Academician of the International Academy of Technical Education, academician of the International Academy of Pedagogical Education, Academician of the Academy of Economic Sciences of Ukraine, Honored Worker of Education of the Republic of Belarus, Professor of Department of Technical Support of Agricultural Production Processes and Agronomic Sciences (Educational Institution "Baranovichi State University", Baranovichi, the Republic of Belarus).

Klimuk V. V. (*deputy editor-in-chief*), PhD in Economics, Associate Professor, first vice-rector (Educational Institution "Baranovichi State University", Baranovichi, the Republic of Belarus).

Alifanov A. V. (*the series editor-in-chief*), Laureate of the State Prize of the Republic of Belarus in the field of science and technology, DSc in Technical Sciences, Professor (State Scientific Institution "Physical-Technical Institute of the National Academy of Sciences of Belarus", Minsk, the Republic of Belarus; Educational Institution "Baranovichi State University", Baranovichi, the Republic of Belarus).

Gorbach Yu. E. (*responsible for the topic area "Engineering Sciences"*) (Educational Institution "Baranovichi State University", Baranovichi, the Republic of Belarus).

Zubritskaya L. S. (*ed. of texts in English*) (Educational Institution "Baranovichi State University", Baranovichi, the Republic of Belarus).

Bogdanovich I. A. (*responsible for the area "Mechanical Engineering and Machine Science"*), PhD in Technical Sciences, Associate Professor (Educational Institution "Baranovichi State University", Baranovichi, the Republic of Belarus); **Duben I. V.** (*responsible for the area "Processes and Machines of Agro engineering Systems"*), PhD in Technical Sciences, Associate Professor (Educational Institution "Baranovichi State University", Baranovichi, the Republic of Belarus).

Aniskovich G. I., PhD in Technical Sciences, Associate Professor (Educational Institution "Belarusian State Agrarian Technical University", Minsk, the Republic of Belarus); **Bely A. V.**, Academician of the National Academy of Sciences of Belarus, DSc in Technical Sciences, Professor (State Scientific Institution "Institute of Physics and Technology of the National Academy of Sciences of Belarus", Minsk, the Republic of Belarus); **Devoino O. G.**, DSc in Technical Sciences, Professor, Head of the Innovative Research Laboratory of Plasma and Laser Technologies (branch of the Belarusian National Technical University "Research Unit", Minsk, the Republic of Belarus); **Dremuk V. A.**, PhD in Technical Sciences, Associate Professor (Educational Institution "Baranovichi State University", Baranovichi, the Republic of Belarus); **Zhigalov A. N.**, DSc in Technical Sciences, Associate Professor (Educational Institution "Baranovichi State University", Baranovichi, the Republic of Belarus; State scientific institution "Institute of Metal Technology of the National Academy of Sciences of Belarus", Mogilev, the Republic of Belarus); **Kalugin Yu. K.**, PhD in Technical Sciences, Associate Professor (Educational Institution "Yanka Kupala Grodno State University", Grodno, the Republic of Belarus); **Kartashevich A. N.**, DSc in Technical Sciences, Professor (Educational Institution "Belarusian State of the Orders of the October Revolution and Labor Red Banner Agricultural Academy", Gorki, the Republic of Belarus); **Klochkov A. V.**, DSc in Technical Sciences, Professor (Educational Institution "Belarusian State of the Orders of the October Revolution and Labor Red Banner Agricultural Academy", Gorki, the Republic of Belarus); **Klubovich V. V.**, Academician of the National Academy of Sciences of Belarus, DSc in Technical Sciences, Professor (State Scientific Institution "Institute of Physics and Technology of the National Academy of Sciences of Belarus", Minsk, the Republic of Belarus); **Sivachenko L. A.**, DSc in Technical Sciences, Professor (Interstate Educational Institution of Higher Education "Belarusian-Russian University", Mogilev, the Republic of Belarus); **Tomilo V. A.**, DSc in Technical Sciences, Professor (Belarusian National Technical University, Minsk, the Republic of Belarus); **Sheleg V. K.**, A. M. of the National Academy of Sciences of Belarus, DSc in Technical Sciences, Professor (Belarusian National Technical University, Minsk, the Republic of Belarus).

МАШИНОСТРОЕНИЕ И МАШИНОВЕДЕНИЕ

Горавский И. А., Жигалов А. Н., Винничек К. С. Технология и режимы аэродинамического звукового воздействия на осевой фрезерный инструмент из быстрорежущих сталей

Кебец А. В., Кривонос Ю. И., Бучик Т. Ю., Паранин С. Н., Спирин А. В. Исследование модельных индукторных систем на основе волокнистого нанокompозита мелкодисперсного сплава медь-ниобий

Малеронюк В. В., Алифанов А. В., Милюкова А. М., Богданович И. А. Моделирование процесса магнитно-импульсной обработки с предварительным нагревом осевого режущего инструмента

Милюкова А. М., Алифанов А. В., Матяс А. Н., Толкачева О. А. Исследование физико-механических свойств ножей из стали 30X13 после магнитно-импульсной обработки

Патапаў У. А., Русан С. І., Сівачэнка Л. А. Камбінаваны метады сілавага аналізу прываднага механізма ланцужнага аграгата

Пивоварчик А. А., Гавриленя А. К., Корольков А. С. Исследование влияния величины пробега легкового транспортного средства на плотность и температуру вспышки в открытом тигле моторных масел «Лукойл Люкс 5W-40» и «Нафтан Премьер 5W-40»

Шматов А. А. Многомерная оптимизация термогидрохимической обработки твердого сплава в гидрозолье оксидов цинка и молибдена

ПРОЦЕССЫ И МАШИНЫ АГРОИНЖЕНЕРНЫХ СИСТЕМ

Голубев В. С., Вегера И. И., Ходюш В. Е., Дробышевский П. С. Наплавка износостойких слоев на рабочие кромки противорезущих брусьев кормоуборочных комбайнов

Груданов В. Я., Ткачёва Л. Т., Белохвостов Г. И., Кунаш М. В. Новые направления в конструировании глушителей шума поршневых двигателей внутреннего сгорания

Китун А. В., Швед И. М., Бондарев С. Н., Скорб И. И. Оптимизация выбора оборудования для удаления навоза механическими стационарными средствами на животноводческих фермах и комплексах

Крупенин П. Ю., Крупенин Ю. А. Диагностирование доильной установки в переходных режимах работы

Михайлов К. М., Михайлов М. И. Влияние расположения ножей режущего барабана кормоуборочного комбайна на параметры его образующей

MACHINE BUILDING AND ENGINEERING SCIENCE

4 Goravskii I. A., Jigalov A. N., Vinnichak K. S. Technology and modes of aerodynamic sound impact on axial milling tools made of high-speed steels

16 Kebets A. V., Krivonos Y. I., Buchik T. Y., Paraniin S. N., Spirin A. V. Study of model inductor systems based on a fibrous nanocomposite of a finely dispersed copper-niobium alloy

24 Maleronok V. V., Alifanov A. V., Miliukova A. M., Bogdanovich I. A. Magnetic-pulsed process modeling with the axial cutting tool preheating

30 Miliukova A. M., Alifanov A. V., Matsias A. N., Tolkachova O. A. Study of physical and mechanical properties of knives made of 30X13 steel after magnetic pulse treatment

36 Potapov V. A., Rusan S. I., Sivachenko L. A. Combined method of force analysis of the chain unit drive mechanism

47 Pivovarchyk A. A., Haurylenia A. K., Korolkov A. S. The study of the influence of the mileage of a passenger vehicle on the density and flash point in an open crucible of Lukoil Lux 5W-40 and Naphthan Premier 5W-40 motor oils

53 Shmatov A. A. Multidimensional optimization of hard alloy thermo-hydrochemical treatment in zinc and molybdenum oxides hydrosol

PROCESSES AND MACHINES OF AGROENGINEERING SYSTEMS

65 Golubev V. S., Vegera I. I., Khodziush U. E., Drobyshevsky P. S. Surfacing of wear-resistant layers on the working edges of anti-cutting bars of forage harvesters

74 Grudanov V. Ya., Tkacheva L. T., Belokhvostov G. I., Kunash M. V. New directions in the noise mufflers design of reciprocating internal combustion engines

85 Kitun A. V., Shved I. M., Bondarev S. N., Skorb I. I. Optimization of the equipment selection for manure removal by mechanical stationary means on livestock farms and complexes

94 Krupenin P. Y., Krupenin Y. A. Diagnosis of the milking machine in transient operation modes

100 Mikhailov K. M., Mikhailov M. I. Influence of the cutting drum knives position of a forage harvester on the parameters of its generator

УДК 621.929:636(476)

А. В. Китун, доктор технических наук, профессор,
И. М. Швед, С. Н. Бондарев, И. И. Скорб

Учреждение образования «Белорусский государственный аграрный технический университет»,
пр-т Независимости, 99, 220023 Минск, Республика Беларусь, +375 (017) 272 68 18, terechovich@mail.ru

ОПТИМИЗАЦИЯ ВЫБОРА ОБОРУДОВАНИЯ ДЛЯ УДАЛЕНИЯ НАВОЗА МЕХАНИЧЕСКИМИ СТАЦИОНАРНЫМИ СРЕДСТВАМИ НА ЖИВОТНОВОДЧЕСКИХ ФЕРМАХ И КОМПЛЕКСАХ

Технологический процесс уборки, утилизации и переработки навоза на фермах и комплексах требует применения дорогостоящего и сложного технологического оборудования и специальных помещений. Внедрение современных технологий и нового, более совершенного оборудования в производство направлено на комплекс мероприятий по приобретению, освоению и организации эксплуатации сложных машин и оборудования.

Выбор машин и оборудования в основном предопределяется при оптимизации технологий производственных процессов, проводимых на животноводческих фермах и комплексах. Для решения оптимизационной задачи по выбору оборудования для удаления навоза механическими средствами необходимо проанализировать разные варианты используемого оборудования, обеспечивающего выполнение принятой технологической задачи. Оптимизация при этом сводится к выбору лучшего варианта из возможных, рекомендованных на основе анализа сравнительной оценки технических характеристик предварительно выбранных машин и оборудования. Наилучшим будет тот вариант, который экономически более целесообразен при обязательном удовлетворении условий по качеству и полезному эффекту, достигаемому в процессе эксплуатации оборудования.

В статье приведены технические характеристики навозоуборочного оборудования, а также рассматривается метод оптимизации, позволяющий предусматривать бесперебойную линию уборки и утилизации навоза на фермах и обеспечивающий оптимальную загрузку эксплуатируемого оборудования.

Ключевые слова: ферма; комплекс; навоз; транспортер; поперечный канал; технологическая линия.

Рис. 4. Табл. 4 Библиогр.: 9 назв.

A. V. Kitun, DSc in Technical Sciences, Professor,
I. M. Shved, S. N. Bondarev, I. I. Skorob

Educational institution "Belarusian State Agrarian Technical University", 99 Nezavisimosti Ave.,
220023 Minsk, the Republic of Belarus, +375 (017) 272 68 18, terechovich@mail.ru

OPTIMIZATION OF THE EQUIPMENT SELECTION FOR MANURE REMOVAL BY MECHANICAL STATIONARY MEANS ON LIVESTOCK FARMS AND COMPLEXES

The technological process of cleaning, utilizing and processing manure on farms and complexes requires the use of expensive, sophisticated technological equipment and special premises. The introduction of modern technologies and new, more advanced equipment into production is aimed at a set of measures for the acquisition, development and organization of complex machines and equipment operation.

The choice of machinery and equipment is mainly predetermined when optimizing the technologies of production processes carried out on livestock farms and complexes. To solve the optimization problem on the choice of equipment for removing manure by mechanical means, it is necessary to analyze different options for the equipment used to ensure the implementation of the accepted technological task. Optimization in this case comes down to choosing the best option out of the possible, recommended on the basis of an analysis of a comparative assessment of the technical characteristics of pre-selected machines and equipment. The best option will be the one that is more economically feasible with the obligatory conditions satisfaction for quality and the beneficial effect achieved during the of the equipment operation.

The article presents the technical characteristics of manure removal equipment, and considers an optimization method that allows for an uninterrupted line of cleaning and disposal of manure on farms and ensures optimal loading of the equipment being operated.

Key words: farm; complex; manure; conveyor; cross channel; technological line.

Fig. 4. Table 4. Ref.: 9 titles.

Введение. Целью работы является оптимизация выбора оборудования для удаления навоза механическими стационарными средствами на животноводческих фермах и комплексах.

На животноводческих фермах и комплексах образовывается навоз, который необходимо удалить, а затем обеспечить соответствующее его хранение. Эффективное удаление навоза способствует лучшему поддержанию гигиены доения и здоровья коров. Кроме того, оно улучшает микроклимат в помещении, поскольку при этом снижается уровень содержания аммиака и азотистых газов в воздухе. Правильно спроектированная и управляемая система удаления навоза позволяет сохранять биохимическую ценность навоза как удобрения. Разработка общей схемы технологического процесса составляет важную часть в общем процессе оптимизации работы поточной линии уборки, утилизации, переработки и хранения навоза. В схеме должны быть учтены все новейшие достижения науки, техники и передового опыта на современном этапе. Правильно заложенная технология может обеспечить успех производства, а поэтому все новое и прогрессивное должно быть заложено в проекте.

При разработке схемы технологического процесса необходимо:

- выбрать и обосновать рациональный перечень последовательных операций по уборке, транспортировке, хранению и утилизации навоза;
- установить количественные и качественные показатели по каждой операции;
- предварительно решить вопрос системы машин.

Метод технологического расчета зависит от принципа осуществления производственного процесса, который может быть периодическим и непрерывным. Иногда бывает целесообразно часть операций производственного процесса осуществлять по непрерывному процессу, а часть — по периодическому, такой процесс называется смешанным. Для выбора перечня последовательных операций по существующим производственным линиям необходимо критически оценить технические характеристики эксплуатируемых на фермах и комплексах машин и оборудования, а также внести изменения, вытекающие из последних достижений науки и техники.

Материалы и методы исследования. Навоз — смесь твердых и жидких экскрементов сельскохозяйственных животных.

Механический способ уборки навоза из помещений основан на применении мобильных или стационарных средств механизации. Для уборки навоза из помещений используют скрепковые, штанговые, скреперные и шнековые транспортеры.

Результаты исследования и их обсуждение. Предварительный подбор технологического оборудования поточной линии по уборке навоза и его транспортировке в навозохранилище осуществляется на стадии проработки технологической схемы линии. Первоначально намечают оборудование для процессов, с которых начинается поступление навоза в поточную линию, т. е. транспортеры для уборки навоза из животноводческих помещений. Далее комплектуют машины и аппараты в соответствии с принятой технологической схемой.

Механическое удаление навоза следует проектировать на:

- фермах крупного рогатого скота при стойлово-пастбищном и выгульном содержании с применением подстилки, в родильных отделениях, профилакториях, при хранении навоза под полом помещения, на открытых откормочных площадках;
- небольших свиноводческих фермах, использующих корма собственного производства и пищевые отходы, в свинарниках-маточниках и при батарейном содержании свиней.

Расчет стационарного механизированного средства удаления навоза сводится к определению подачи, тягового сопротивления и потребляемой мощности [1].

Для выполнения расчета определяется суточный выход навоза из определенного животноводческого помещения:

$$Q_{\text{сут}} = \sum_{i=1}^n g_i m_i, \text{ кг},$$

где g_i — норма выхода навоза от одной головы, кг;
 m_i — количество животных в данном помещении, гол.

Длительность цикла удаления навоза стационарным транспортером рассчитывается по формуле

$$t_{\text{ц}} = \frac{n_{\text{тр}} L}{3600 v_{\text{ср}}}, \text{ ч},$$

где $n_{\text{тр}}$ — число ветвей навозоуборочного транспортера, шт.;

L — длина навозного канала, м;

$v_{\text{ср}}$ — средняя скорость движения транспортера, м / с.

Необходимая производительность транспортирующего устройства определяется по формуле

$$Q_{\text{тр}} = \frac{Q_{\text{сут}}}{t_{\text{ц}} n_{\text{вк}}}, \text{ Т / час},$$

где $n_{\text{вк}}$ — число циклов включения транспортного средства в сутки ($n_{\text{вк}} = 3 \dots 6$):

$$n_{\text{вк}} = \frac{Q_{\text{сут}}}{b_k h_k l \rho_n \varphi_n},$$

где $b_k h_k$ — ширина и высота навозного канала соответственно, м;

l — длина навозного канала, м;

ρ_n — плотность навоза, т / м³;

φ_n — коэффициент заполнения ($\varphi_n = 0,9 \dots 1,2$).

Производительность также может быть определена по формуле

$$Q_{\text{тр}} = \frac{V_c \rho_n \varphi}{t_{\text{ц}}}, \text{ Т / час},$$

где V_c — вместимость транспортера, м³;

$t_{\text{ц}}$ — длительность одного цикла, ч.

Вместимость транспортера

$$V_c = hbL,$$

где h, b, L — высота, ширина и длина навозного канала соответственно, м.

Соппротивление, возникающее при перемещении навоза в желобе, определяют по формуле

$$P = P_1 + P_2 + P_3 + P_4,$$

где P_1 — сопротивление от трения навоза о дно канавки, Н;

P_2 — боковое сопротивление от трения навоза о боковые стенки канавки, Н;

P_3 — сопротивление перемещению транспортера на холостом ходу, Н;

P_4 — сопротивление движению от заклинивания навоза между скребками и канавкой, Н.

Сопротивление от трения навоза о дно канавки определяется по формуле

$$P_1 = Q_{\text{тр}} f g,$$

где $Q_{\text{тр}}$ — масса навоза в желобе транспортера перед каждым его включением, кг;

f — коэффициент трения покоя навоза о поверхность канавки, $f = 0,99$;

g — ускорение свободного падения, м / с².

Боковое сопротивление от трения навоза о боковые стенки канавки

$$P_2 = N_6 f,$$

где N_6 — нормальное давление на боковую стенку канавки, Н: $N_6 = (0,3 \dots 0,4) Q_{\text{тр}г}$.

Сопротивление перемещению транспортера на холостом ходу

$$P_3 = q_{\text{т}} L f g,$$

где $q_{\text{т}}$ — масса одного погонного метра транспортера, кг;

L — длина цепи транспортера, м;

f — коэффициент трения, $f = 0,4 \dots 0,5$.

Сопротивление движению от заклинивания навоза между скребками и канавкой

$$P_4 = W a_c,$$

где W — сопротивление одного скребка, Н (для соломистого навоза $W = 15$ Н, а для экс-крементов и торфяного навоза $W = 30$ Н).

a_c — шаг скребков, м;

Мощность электродвигателя привода скребкового конвейера (кВт) определяется по формуле

$$N = \frac{P v k_3}{\eta_{\text{пм}}}$$

где P — сопротивление, возникающее при перемещении навоза в желобе, Н;

v — средняя скорость транспортера, м / с;

k_3 — коэффициент запаса;

$\eta_{\text{пм}}$ — КПД привода.

В приводных станциях скребковых конвейеров используются трехфазные асинхронные электродвигатели с короткозамкнутым ротором. Двигатель выбирается из справочной литературы.

К стационарным механизированным средствам удаления навоза относят скребковый и скреперный транспортеры для удаления навоза. Скребковые навозоуборочные транспортеры серии ТСН применяются только при привязном содержании животных [2]. Транспортер скребковый навозоуборочный серии ТСН (рисунок 1) состоит из горизонтального и наклонного транспортеров, каждый из которых имеет свою приводную станцию, и шкафа управления. Горизонтальный транспортер, состоящий из ковальной цепи со скребками, поворотных устройств и приводной станции, размещается в открытом бетонированном лотке, внутренняя стенка и дно которого облицованы досками. Техническая характеристика транспортеров для удаления навоза серии ТСН представлена в таблице 1.

Штанговый навозоуборочный транспортер серии ТШ (рисунок 2) относится к возвратно-поступательным механизмам и используется для сбора и дальнейшего удаления навоза из коровников и свиноферм [3]. Удаление навозной массы производится за счет реверсивного возвратно-поступательного передвижения скребков, закрепленных на подвижные крепежи к опорной штанге. Техническая характеристика транспортеров для удаления навоза представлена в таблице 2.

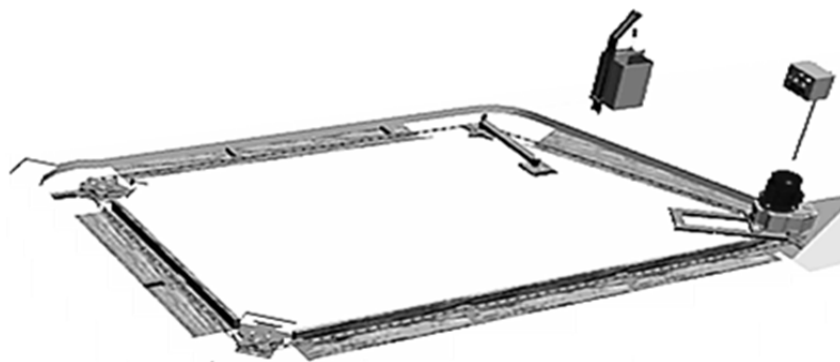


Рисунок 1. — Скребковый навозоуборочный транспортер серии ТСН

Т а б л и ц а 1. — Техническая характеристика транспортеров для удаления навоза [4]

Показатель	ТСН-160	ТСН-3,0Б	ТСН-2,0
Производительность, т / ч	4,0...5,5	4...4,5	4,5
Максимально допустимая длина цепи, м	170		
Скорость движения цепи (штанги), м / с	0,25	0,19	0,19
Размеры скребков, мм:			
горизонтального	240 × 60 × 36		290 × 70 × 36
наклонного	240 × 60 × 36		
Расстояние между скребками, мм	960	1 000	460
Размер навозного канала, мм	320 × 120		320 × 125
Количество электродвигателей, шт.	2	2	1
Потребляемая мощность, кВт	5,5	5,5	4,5
Масса, кг	1 825 ± 30	2 130	2 730

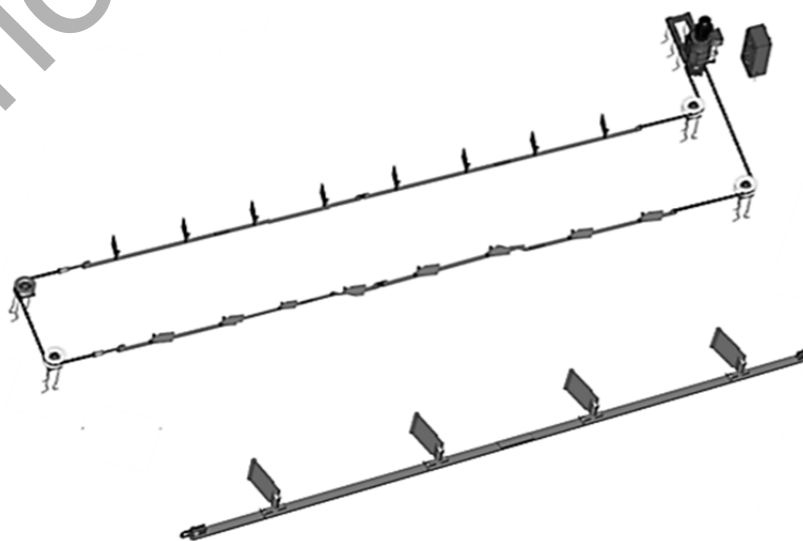


Рисунок 2. — Штанговый навозоуборочный транспортер серии ТШ

Т а б л и ц а 2. — Техническая характеристика штангового транспортера ТШ-320

Показатель	Значение
Установленная мощность, кВт	1,5
Длина хода рабочего органа, м	1,8
Вид движения скребков	Возвратно-поступательный
Размер навозного канала (глубина), мм	200
Размер навозного канала (ширина), мм	320
Длина контура, м	170
Скорость движения скрепера, м / мин	Не более 5,0
Обслуживающий персонал, чел.	1

Установка скреперная (рисунок 3) серии УСГ возвратно-поступательного движения предназначена для уборки навоза крупного рогатого скота из открытых навозных проходов при боксовом и комбибоксовом способах содержания с использованием подстилки или без нее. Скреперная установка транспортирует навоз по продольным каналам коровника в поперечный канал, комплектуется четырьмя рабочими органами, что позволяет осуществить выгрузку навоза как из торца, так и из середины помещения там, где размещен поперечный канал. Установка убирает навоз одновременно из двух навозных проходов [5].

Скрепер состоит из ползуна, шарнирно закрепленных на нем скребков и смонтированного внутри ползуна натяжного устройства. Техническая характеристика скреперной установки представлена в таблице 3.

Шнековый транспортер применяется для очистки коровника от навоза с максимальной влажностью более 75 % [6]. Транспортер предназначен для удаления навоза по поперечным каналам животноводческих помещений с одновременной погрузкой в транспортное средство. Комплект состоит из поперечного транспортера, наклонного транспортера, пульта управления. Поперечный транспортер представляет горизонтальный шнек, помещенный в металлический лоток, расположенный в бетонном канале. Навоз, проталкиваясь через решетки, подается в желоб и при вращении шнека постепенно перемещается вдоль него. Принцип действия шнековых транспортеров основан на использовании осевой движущей силы. Когда шнек начинает вращаться, собранный в желобах навоз движется по желобу и в конечной точке загружается в транспортер, который подает навоз в накопительный бункер.



Рисунок 3. — Установка скреперная

Т а б л и ц а 3. — Технические характеристики скреперных установок

Наименование параметра	ТСГ-170	ТСГ-250
Тип установки	Стационарный, возвратно-поступательного действия	
Установленная мощность, кВт	1,1	1,5
Длина контура, м	170	250
Ширина захвата, м	от 1,8 до 3,0	
Глубина навозного канала, мм	200	
Скорость рабочего органа, м / мин	5,1	
Срок службы, лет	7	
Количество обслуживаемого поголовья скота, шт.	80...120	140...180
Обслуживающий персонал, чел.	1	
Передаточное число редуктора	229	
Масса, кг	1 150	1 400

Шнековый транспортер может быть укомплектован электронной системой управления, датчики которой следят за уровнем навоза в накопителе и управляют скоростью вращения шнека. При эксплуатации шнековых транспортеров в качестве подстилочного материала используются опилки или измельченная солома.

Для расчета шнекового транспортера необходимо учитывать такие основные параметры, как шаг навивки, плотность навоза (с ростом плотности навоза шаг навивки необходимо уменьшить) и скорость вращения вала шнека [7].

Для выполнения расчета определяется объем шнековой камеры:

$$V_k = 0,25\pi(D-d)^2 L_{ш} k_1,$$

где D и d — наружный и внутренний диаметры шнека, м;

$L_{ш}$ — длина шнека, м;

k_1 — коэффициент заполнения шнековой камеры.

Шаг шнека определяется из уравнения $S_{ш} = (0,8...1,0) D$.

Объемная производительность шнека определяется по формуле

$$Q_{ш} = V_k \omega_{\max},$$

где ω_{\max} — максимальная угловая скорость вала шнека при максимальной загрузке шнековой камеры, c^{-1} .

Мощность на привод шнека определяется по формуле

$$N_{ш} = \frac{0,278 \cdot 10^{-5} Q_{ш} g \rho (H + k_c L_{ш}) \eta_a}{\eta},$$

где g — ускорение свободного падения, м / c^2 ;

ρ — плотность навоза, кг / m^3 ;

- H — высота подъема навоза наклонным транспортером, м;
 k_c — коэффициент сопротивления перемещению навоза по желобу ($k_c = 4 \dots 8$);
 η_a — коэффициент запаса мощности;
 η — КПД привода шнека ($\eta = 0,7 \dots 0,9$).

Транспортер шнековый серии ТШН (рисунок 4) монтируется из универсальных секций, скрепленных сваркой или болтами. Количество этих секций ограничено длиной бетонных каналов. Соединение шнека к подшипниковому валу производится посредством карданного вала. Техническая характеристика шнековых навозоуборочных транспортеров представлена в таблице 4.

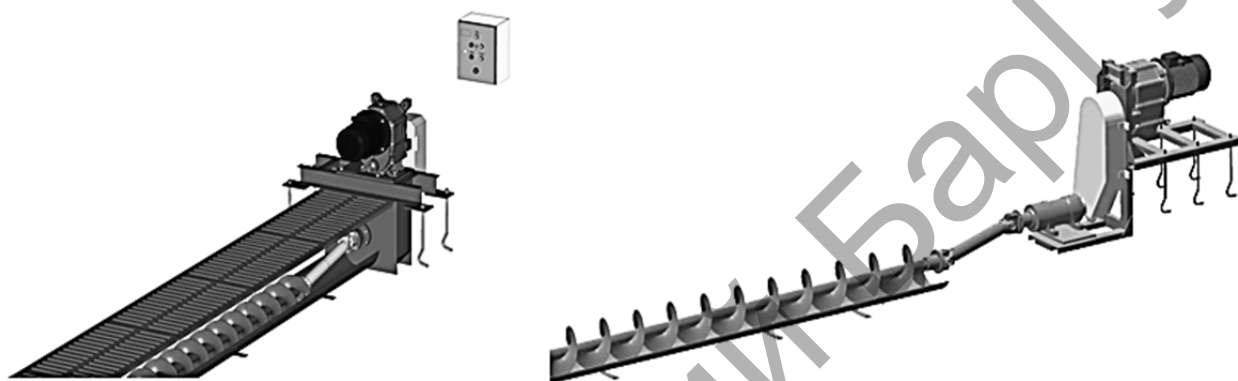


Рисунок 4. — Транспортер шнековый навозоуборочный серии ТШН

Т а б л и ц а 4. — Технические характеристики шнековых транспортеров серии ТШН

Показатель	ШТК-Ф-200	ТШН-10	ТШН-200
Производительность, т / ч	6	6	5,8
Установленная мощность транспортеров, кВт:			
продольного	16	16	16
поперечного	4	4	4
наклонного	—	—	4
Длина транспортеров, м:			
продольного	66,1	65,6	70
поперечного	19,6	20,6	20
наклонного	—	—	9
Частота вращения транспортеров, мин ⁻¹ :			
продольного	24	15...60	15
поперечного	24	15...60	56
наклонного	—	—	56
Угол установки наклонного транспортера, град.	—	—	до 30
Диаметр витков, м	0,207	0,207	0,300
Шаг спирали шнека, м	0,15	0,15	0,2

Заключение. Для удаления навоза механическими стационарными средствами на животноводческих фермах и комплексах применяются транспортеры кругового движения, возвратно-поступательного и винтовые.

При подборе оборудования необходимо предусматривать бесперебойную работу поточной линии и осуществление всех технологических процессов по принятой схеме, а также обеспечивать необходимую производительность и оптимальную загрузку оборудования, лучшие условия труда и низкую себестоимость выпускаемой продукции.

Список цитированных источников

1. Китун, А. В. Машины и оборудование в животноводстве : учебник / А. В. Китун, В. И. Передня, Н. Н. Романюк. — Минск : БГАТУ, 2019. — 504 с.
2. Гриб, В. К. Механизация животноводства / В. К. Гриб. — Минск : Ураджай, 1997. — 640 с. : ил.
3. Рекомендации по системам удаления, транспортирования, хранения и подготовки к использованию навоза для различных производственных и природно климатических условий. — М. : Росинформагротех, 2005. — 180 с.
4. Организация и технология производства продукции животноводства / Н. В. Казаровец [и др.]. — Минск : Беларусь, 2008. — 232 с.
5. Техническое обеспечение процессов в животноводстве : учебник / В. К. Гриб [и др.] ; под общ. ред. В. К. Гриба. — Минск : Беларус. навука, 2004. — 831 с.
6. Машины и оборудование в животноводстве : учеб. пособие / Д. Ф. Кольга [и др.] ; под ред. Н. В. Казаровца, Д. Ф. Кольги. — Минск : Беларусь, 2010. — 310 с.
7. Марон, Ф. П. Справочник по расчетам механизмов подъемно-транспортных машин / Ф. П. Марон, А. В. Кузьмин. — Минск, 1977. — 271 с.

Поступила в редакцию 27.01.2022.