



ГОСУДАРСТВЕННЫЙ КОМИТЕТ СССР
ПО ДЕЛАМ ИЗОБРЕТЕНИЙ И ОТКРЫТИЙ

ОПИСАНИЕ ИЗОБРЕТЕНИЯ

К АВТОРСКОМУ СВИДЕТЕЛЬСТВУ

(21) 4239809/30-15

(22) 04.05.87

(46) 07.11.88. Бюл. № 41

(71) Центральный научно-исследовательский институт механизации и электрификации сельского хозяйства Нечерноземной зоны СССР

(72) А. С. Климович, А. В. Китун,

В. И. Передия, В. Н. Гутман,

А. В. Мацукевич и Л. Д. Руденко

(53) 636.084.7/83(088.8)

(56) Авторское свидетельство СССР

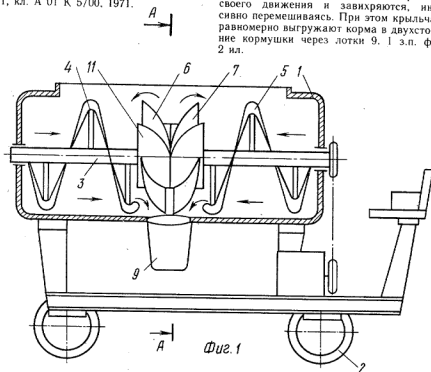
№ 1168156, кл. А 01 К 5/00, 1984.

Авторское свидетельство СССР

№ 397181, кл. А 01 К 5/00, 1971.

(54) КОРМОРАЗДАТЧИК-СМЕСИТЕЛЬ

(57) Изобретение относится к механизации трудоемких процессов в животноводстве и обеспечивает повышение качества смешивания кормов. Кормораздатчик-смеситель содержит установленные внутри бункера 1 на одном валу 3 ленточные шнеки 4 и 5 и выгрузные крыльчатки 6 и 7 в виде лопастей многозаходного шнека. Направляемые ленточными шнеками к центру бункера потоки кормов под воздействием выгрузных крыльчаток, лопасти которых имеют встречное относительно шнеков 4 и 5 направление навивки, изменяют направление своего движения и завихряются, интенсивно перемешиваясь. При этом крыльчатки равномерно выгружают корма в двухсторонние кормушки через лотки 9. 1 з.п. ф-лы, 2 ил.



Изобретение относится к механизации трудоемких процессов в животноводстве, в частности к кормораздатчикам-смесителям.

Цель изобретения — повышение качества смешивания кормов.

На фиг. 1 схематично изображен кормораздатчик-смеситель, общий вид; на фиг. 2 — разрез А-А на фиг. 1.

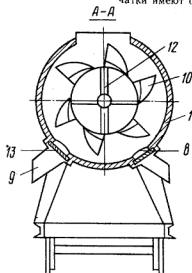
Кормораздатчик-смеситель содержит цилиндрический бункер 1, установленный на самоходной тележке 2 вдоль ее направления движения. Внутри бункера на одном валу 3 закреплены ленточные шнеки 4 и 5 и выгрузные крыльчатки 6 и 7, которые размещены в одной плоскости с выгрузными отверстиями 8 и лопатками 9. Каждая выгрузная крыльчатка выполнена в виде расположенных под углом к плоскости вращения лопастей 10 многозаходного шнека. Выгрузные крыльчатки имеют общую обечайку 11 и закреплены между смежными краями ленточных шнеков. Лопасти последних и лопасти 10 крыльчаток выполнены соответственно с встречно и противоположно направленными навивками. Смежные торцы лопастей 10 совмещены с образованием лопастей V-образной формы. Обечайка 11 связана с валом 3 при помощи стоек 12. Выгрузные отверстия 8 перекрыты заслонками 13.

Кормораздатчик-смеситель работает следующим образом.

Загруженные в бункер 1 корма под действием ленточных шнеков 4 и 5 движутся к центру, где под действием лопастей 10 выгрузных крыльчаток 6 и 7 они изменяют направление своего движения. При этом в потоке кормов возникают разрывы, обуславливающие завихрение смешиваемых кормовых компонентов, что существенно повышает качество их смешивания. Одновременно крыльчатки осуществляют равномерную выгрузку кормов через лотки 9 в двухсторонние кормушки.

Формула изобретения

1. Кормораздатчик-смеситель, содержащий установленный на самоходной тележке цилиндрический бункер, внутри которого на одном валу закреплены ленточные шнеки и размещенные у их краев выгрузные крыльчатки, каждая из которых выполнена в виде расположенных под углом к плоскости вращения лопастей многозаходного шнека, отличающийся тем, что, с целью повышения качества смешивания кормов, выгрузные крыльчатки закреплены между смежными краями ленточных шнеков, при этом лопасти выгрузных крыльчаток и ленточных шнеков выполнены соответственно с противоположно и встречно направленными навивками.
2. Кормораздатчик-смеситель по п. 1, отличающийся тем, что выгрузные крыльчатки имеют общую обечайку.



Фиг. 2

Редактор А. Козориз
Заказ 5578/3

Составитель А. Нефедов
Техред И. Верес
Тираж 519

Корректор О. Крацова
Подписное

ВНИИПИ Государственного комитета СССР по делам изобретений и открытий
113035, Москва, Ж-35, Раушская наб., д. 4/5
Производственно-полиграфическое предприятие, г. Ужгород, ул. Проектная, 4