



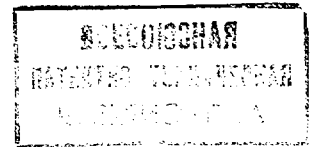
СОЮЗ СОВЕТСКИХ  
СОЦИАЛИСТИЧЕСКИХ  
РЕСПУБЛИК

(19) **SU** (11) **1606061 A 1**

(51)5 A 01 K 5/00

ГОСУДАРСТВЕННЫЙ КОМИТЕТ  
ПО ИЗОБРЕТЕНИЯМ И ОТКРЫТИЯМ  
ПРИ ГНТ СССР

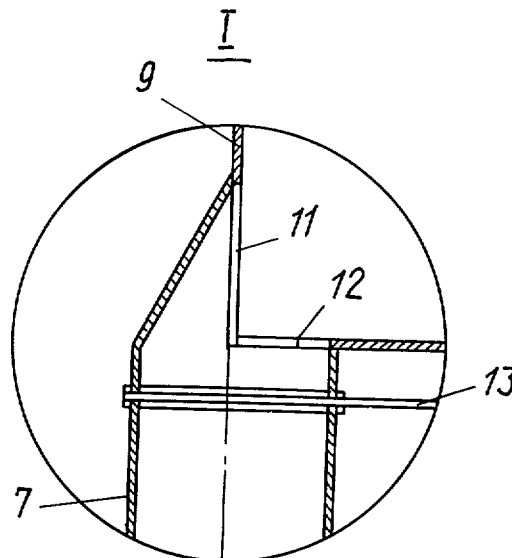
# ОПИСАНИЕ ИЗОБРЕТЕНИЯ К АВТОРСКОМУ СВИДЕТЕЛЬСТВУ



- 1
- (21) 4645082/30-15
  - (22) 05.12.88
  - (46) 15.11.90. Бюл. № 42
  - (71) Гомельская государственная областная сельскохозяйственная опытная станция
  - (72) В. И. Лесневский, В. Н. Гутман, Ю. Д. Ситко и В. И. Передняя
  - (53) 636.084.7(088.8)
  - (56) Авторское свидетельство СССР № 935031, кл. А 01 К 5/02, 1980.
  - Авторское свидетельство СССР № 1246959, кл. А 01 К 5/00, 1985.
  - (54) КОРМОРАЗДАТЧИК
  - (57) Изобретение относится к механизации трудоемких процессов в животноводстве и обеспечивает повышение равномерности выдачи кормов. Кормораздатчик содержит смон-

2

тированный на мобильном средстве бункер с мешалкой. Бункер посредством выполненных в его днище и задней торцовой стенке 9 выгрузных окон, примыкающих друг к другу кромками 12 и 11, сообщен с цилиндрическими перегрузочными патрубками 7. Выдача кормов в кормушки осуществляется поперечными раздаточными шнеками, которые связаны с бункером через патрубки 7. Геометрические оси последних смещены и расположены в одной вертикальной плоскости с задней торцовой стенкой 9, что одновременно с выполнением выгрузных окон составными в стыке днища и торцовой стенки бункера исключает зависание кормов и повышает равномерность их выдачи. 2 з.п. ф-лы, 4 ил.



Фиг. 4

(19) **SU** (11) **1606061 A 1**

Изобретение относится к механизации трудоемких процессов в животноводстве, в частности к кормораздатчикам.

Цель изобретения — повышение равномерности выдачи кормов.

На фиг. 1 схематически изображен предлагаемый кормораздатчик, вид сбоку; на фиг. 2 — разрез А—А на фиг. 1; на фиг. 3 — вид Б на фиг. 1; на фиг. 4 — узел I на фиг. 1.

Кормораздатчик содержит горизонтально установленный на раме мобильного средства 1 бункер 2 с мешалкой, выполненной в виде двух ленточных шнеков 3, закрепленных на радиальных стойках 4 их валов 5.

Бункер имеет форму двух сопряженных между собой цилиндров и сообщен через выполненные в его днище основные выгрузные окна 6 и размещенные под ними цилиндрические перегрузочные патрубки 7 с поперечными раздаточными шнеками 8. Каждое окно 6 расположено непосредственно у задней торцевой стенки 9 бункера, в нижней части которой выполнено дополнительное выгрузное окно 10, примыкающее своей кромкой 11 к кромке 12 основного выгрузного окна. При этом геометрическая ось перегрузочного патрубка смещена и размещена в одной вертикальной плоскости с задней торцевой стенкой 9. В перегрузочных патрубках смонтированы перекрывающие их шибберные заслонки 13 с гидроприводами. На выходе из раздаточных шнеков закреплены направляющие лотки 14. Для обеспечения возможности ускоренной фронтальной выгрузки кормов в передней торцевой стенке 15 бункера выполнены выгрузные отверстия 16 с лотками 17, имеющими одинаковое по длине поперечное сечение и расположенными под углом  $\alpha$ , равным  $60^\circ$ , к оси бункера. Отверстия 16 перекрыты шибберными заслонками 18 с гидроприводами 19. Валы 5 мешалки при помощи цепной передачи 20 связаны с реверсивным редуктором и карданным валом 21, подсоединенным к независимому валу отбора мощности мобильного средства. Для обеспечения возможности согласования скорости вращения раздаточных шнеков со скоростью перемещения мобильного средства последнее выполнено с подсоединенным к вторичному валу его коробки передач синхронным валом отбора мощности, который связан при помощи цепной передачи 22 с валами раздаточных шнеков.

Кормораздатчик работает следующим образом.

Загруженные в бункер 2 компоненты кормов транспортируются к месту раздачи, пере-

мешиваясь ленточными шнеками 3 до однородного взвешенного состояния. Для выдачи кормов открываются шибберные заслонки 13, включается привод независимого вала отбора мощности и корма через окна 6 и 10 и перегрузочные патрубки 7 без сводообразования в них поступают к раздаточным шнекам 8 и по лоткам 14 направляются в кормушки. В случае необходимости фронтальной выгрузки кормов ленточные шнеки 3 переключаются на обратное вращение, открываются на заданную величину шибберные заслонки 18 и корма через отверстия 16 по лоткам 17 выдавливаются непосредственно в емкость-накопитель.

Предлагаемый кормораздатчик предотвращает зависание кормов в перегрузочных патрубках, чем повышается равномерность выдачи кормов.

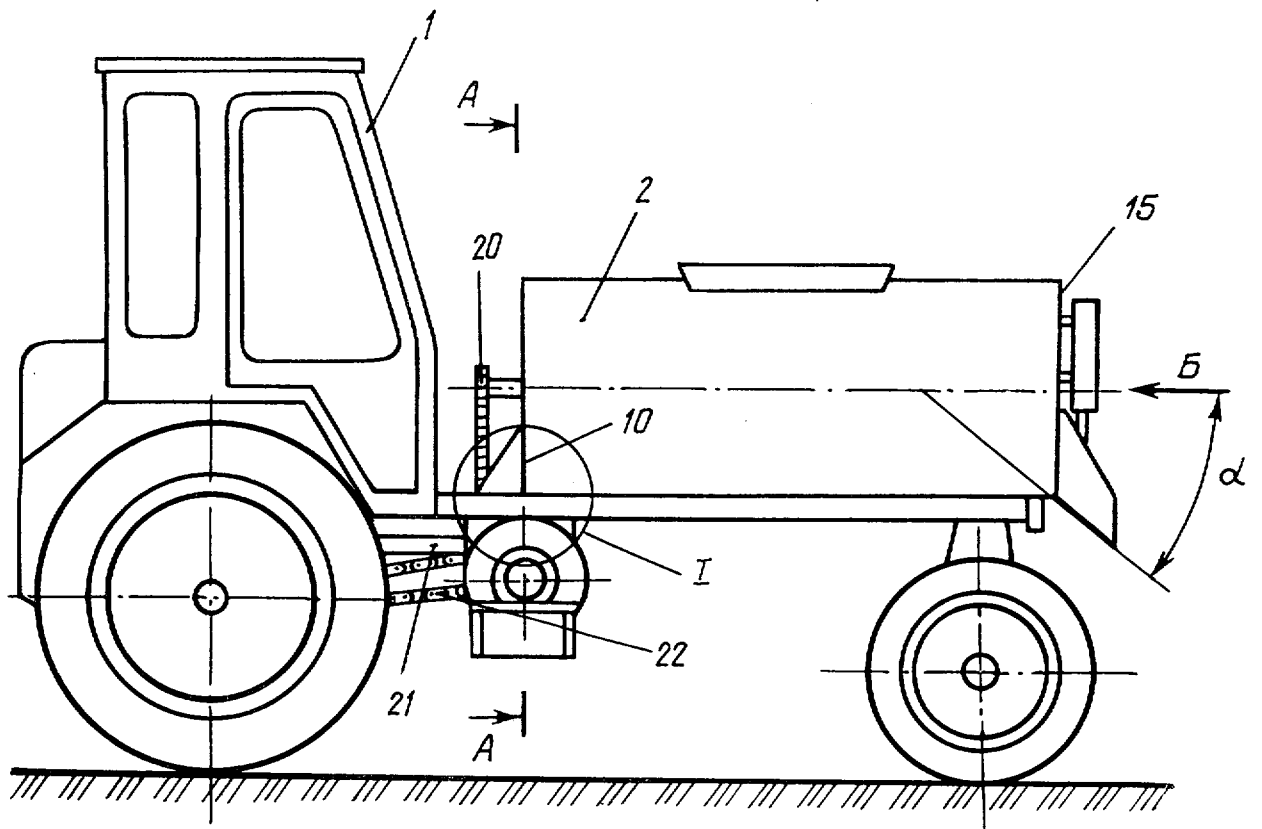
#### Формула изобретения

1. Кормораздатчик, содержащий горизонтально установленный на раме мобильного средства бункер с мешалкой, который через выполненные в его днище основные выгрузные окна и размещенные под ними цилиндрические перегрузочные патрубки сообщен с поперечными раздаточными шнеками, отличающийся тем, что, с целью повышения равномерности выдачи кормов, каждое основное выгрузное окно расположено непосредственно у задней торцевой стенки бункера, в нижней части которой выполнено дополнительное выгрузное окно, примыкающее своей кромкой к кромке основного выгрузного окна, при этом ось перегрузочного патрубка размещена в одной вертикальной плоскости с задней торцевой стенкой бункера.

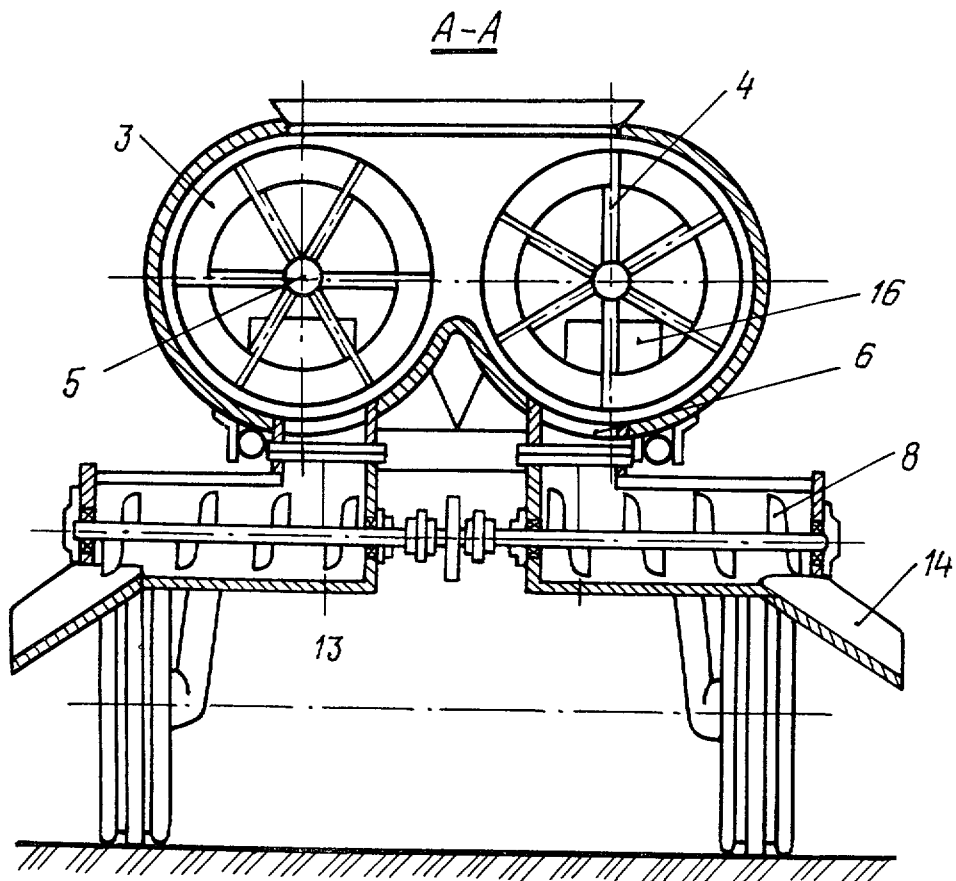
2. Кормораздатчик по п. 1, отличающийся тем, что, с целью расширения области применения за счет обеспечения возможности ускоренной фронтальной выгрузки кормов, в передней торцевой стенке бункера выполнены выгрузные отверстия с лотками, имеющими одинаковое по длине поперечное сечение и расположенными под углом, равным  $60^\circ$ , к оси бункера.

3. Кормораздатчик по пп. 1 и 2, отличающийся тем, что, с целью обеспечения возможности согласования скорости вращения раздаточных шнеков со скоростью перемещения мобильного средства, последнее выполнено с подсоединенным к вторичному валу его коробки передач синхронным валом отбора мощности, связанным с валами раздаточных шнеков.

1606061

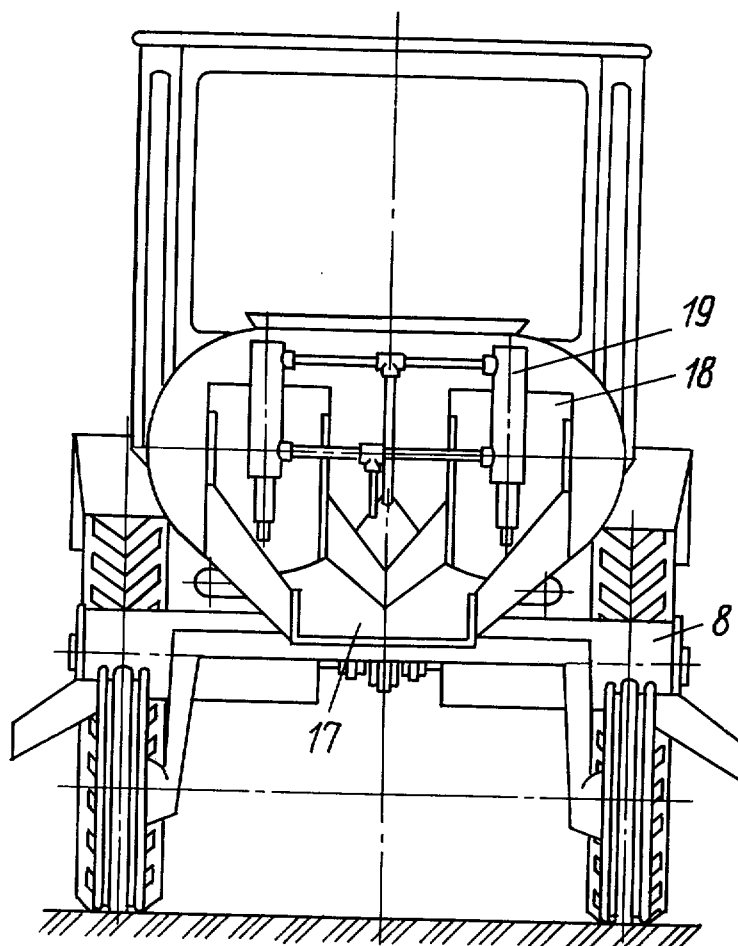


Фиг. 1



Фиг. 2

Вид 6



Фиг. 3

Редактор С. Лисина  
 Заказ 3505

Составитель А. Нефедов  
 Техред А. Кравчук  
 Тираж 439

Корректор С. Шевкун  
 Подписное

ВНИИПИ Государственного комитета по изобретениям и открытиям при ГКНТ СССР  
 113035, Москва, Ж-35, Раушская наб., д. 4/5  
 Производственно-издательский комбинат «Патент», г. Ужгород, ул. Гагарина, 101