

3.5.1. Подготовка шихты (ХЗ.5.1, УЗ.5.1).

3.5.2. Выплавка стали в ЭСПЦ-1 (ХЗ.5.2, УЗ.5.2).

3.5.3. Выплавка стали в ЭСПЦ-2 (ХЗ.5.3, УЗ.5.3).

3.5.4. Разливка стали в ЭСПЦ-1 (ХЗ.5.4, УЗ.5.4).

3.5.5. Разливка стали в ЭСПЦ-2 (ХЗ.5.5, УЗ.5.5).

3.6.1. Производство и поставка проката стана 850 (ХЗ.6.1, УЗ.6.1).

Для процесса 3.5.1. «Подготовка шихты» установлено, что наиболее значимыми факторами являются лишь показатели шихты, уже подготовленной в результате выполнения данного процесса, поэтому в расчет принимались только параметры выхода процесса.

Анализ выявленных в процессе построения функциональной модели сети процессов ведется «послойно». По мере выявления значимости процессов того или иного уровня детализации, его декомпозиция продолжается, в результате чего «порождаются» уточняющие функции по-

терь, анализ которых позволит выявить источники несоответствий и выработать эффективные корректирующие и предупреждающие действия.

ВЫВОД

В результате проделанной работы получена методика, позволяющая провести анализ существующей системы обеспечения качества производства непрерывнолитой и катанной трубной заготовки в условиях РУП «БМЗ», что позволит значительно снизить потери качества, в том числе и при освоении новой для РУП «БМЗ» продукции – непрерывнолитой трубной заготовки $\varnothing 140, 200$ мм и катанной трубной заготовки $\varnothing 160$ мм. Выпуск данной продукции необходим для успешного функционирования строящегося трубопрокатного комплекса РУП «БМЗ».

Поступила 6.12.2006

УДК 666.3.022.41:621.926.3/9

ОБОСНОВАНИЕ И РЕАЛИЗАЦИЯ МНОГООПЕРАЦИОННОГО ИЗМЕЛЬЧЕНИЯ В ПРОХОДНОЙ МЕЛЬНИЦЕ ЦЕНТРОБЕЖНОГО ТИПА

Докт. техн. наук, проф. ЛОЖЕЧНИКОВ Е. Б., асп. ГАВРИЛЕНЯ А. К.

Белорусский национальный технический университет

Для улучшения и придания материалам потребительских и технологических свойств широко используются операции их измельчения. Наиболее распространены способы измельчения силовым воздействием на материал, в результате которого происходят его деформация и разрушение на мелкие куски, гранулы и порошок (связносыпучая среда с размером частиц не более 1 мм) [1–3]. Разнообразие способов измельчения обусловлено различием свойств обрабатываемого материала, исходными d_n и конечными d_k размерами его частиц и другими требованиями к качеству продукции. Сложность протекающих при измельчении физико-

химических процессов предопределила использование различных подходов и моделей их теоретического исследования, обобщенные результаты которых позволяют принимать обоснованные решения при проектировании и выборе конструкции измельчающих устройств.

В результате силового взаимодействия с размольными телами и между собой частицы измельчаемого материала испытывают упругую, а затем пластическую деформацию до разрушения на более мелкие частицы. Многократность этого взаимодействия обуславливает наклеп, образование и развитие в материале частиц микро- и макродефектов, что приводит

к их разрушению при контактных и внутренних напряжениях, меньших предела прочности σ_s . Удельная энергоёмкость процесса измельчения определяется при этом материалом частиц, состоянием их поверхности, рациональностью способа и конструкции размольного устройства, степенью измельчения (отношения размеров частиц до и после измельчения) и многими другими факторами. С уменьшением размеров частиц удельная энергоёмкость их измельчения возрастает, и по достижении размеров d_0 , минимальных для конкретных материалов, способов и условий процесса, измельчение прекращается. Вследствие насыщения избыточной энергией в высокодисперсных порошках с размерами частиц, близкими к d_0 , возможен обратный процесс – гранулирование частиц, а в случае смесей разных по составу порошков – химическое взаимодействие с образованием твердых растворов и соединений.

Для уменьшения энергозатрат и повышения дисперсности продуктов измельчения эффективно использование последовательно изменяющихся способов и средств размола, например сначала ударного, а затем истирающе-раздавливающего действий. Анализ результатов теоретических и экспериментальных исследований дает основание моделировать зависимость удельной энергоёмкости измельчения n_3 от размеров частиц порошка d_k дробной рациональной функцией

$$n_3(d_k - d_0) = E_3 = 0,5C^2, \quad (1)$$

где E_3 – параметр, зависящий от свойств и состояния материала, способа, режима и условий процесса измельчения.

Так, для измельчения порошка с начального размера частиц d_n до размера d_k (рис. 1) следует, что по способу, описываемому кривой 1, невозможно измельчение материала до размера частиц d_k . Для достижения требуемой степени размола d_n/d_k и размера частиц d_k необходимо использовать измельчитель с другим механизмом и режимом силового воздействия на материал, например, описываемый кривой 2. При этом, с точки зрения возможностей и удельных энергозатрат, целесообразно по способу 1 проводить измельчение до размеров частиц $\sim d_{k1}$, а затем – по способу, описываемому кривой 2, обеспечивающему возможность получения порошка требуемой дисперсности d_k с общими удельными затратами энергии, равными сумме проекций дуг a_1b_1 и a_2b_2 на ось ординат. Из рис. 1 очевидно, что удельные энергозатраты

можно уменьшить при использовании измельчителя, описываемого кривой 3. При этом во втором измельчителе целесообразно проводить измельчение до размеров d_{k2} частиц. Тогда общие удельные энергозатраты будут равны сумме проекций на ось ординат дуг a_1b_1 , a_2b_2 и a_3b_3 , меньшей предыдущего варианта, а, следовательно, с меньшими затратами энергии.

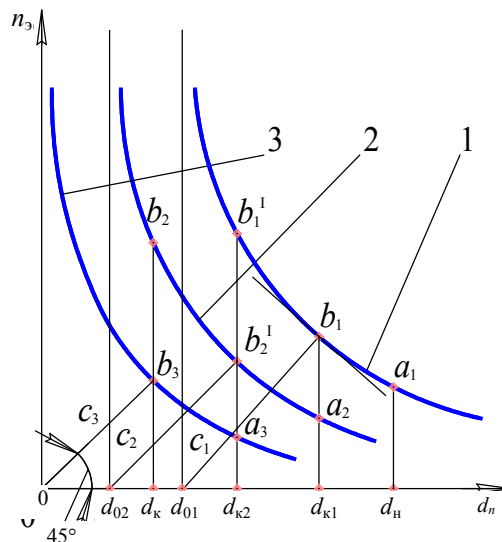


Рис. 1. Зависимость удельной энергии измельчения от размера частиц материала

Результаты многочисленных экспериментов и практика измельчения различных материалов в производственных масштабах [1–6] свидетельствуют о высокой эффективности обработки кусковых и сыпучих материалов в валковых мельницах. Измельчение прокаткой в валках вследствие самоорганизации нагружения, деформации, уплотнения и разрушения частиц в толстом слое прокатываемого порошка обеспечивает равномерный и достаточно тонкий размол (~70 % частиц кварцевого песка размером менее 0,07 мм за проход) при почти в два раза меньших энергозатратах, чем, например, в шаровых барабанных мельницах. Измельчение в валковых мельницах достигается за счет такого внешнего силового воздействия, при котором происходят структурная деформация порошка, условие которой определяется выражением [4, 6]

$$\sigma_1 - \sigma_3 = \sigma + 2c \cos \varphi, \quad (2)$$

а также пластическая деформация и разрушение материала составляющих его частиц [7]

$$\sigma_{M1} - \sigma_{M3} = k_{\sigma} \beta \sigma_s, \quad (3)$$

при контактных с валками напряжениях, достигающих в нейтральном сечении величины [4]

$$\sigma_1 = \sigma(1 + \sin \varphi) - \sigma_c, \quad (4)$$

где σ_1 , σ_3 и σ_{M1} , σ_{M3} – большие и меньшие главные напряжения соответственно в обрабатываемой давлением массе порошка и материале составляющих его частиц; $\sigma = 0,5(\sigma_1 + \sigma_3)$ – среднее напряжение; φ и c – угол межчастичного трения и сцепление частиц; $\sigma_c = c \operatorname{ctg} \varphi$ – напряжение разрыва контактов между частицами; $\beta = 1-1,15$ – коэффициент, учитывающий влияние среднего главного напряжения, принимаемый $\beta = 1$; $k_\sigma = \sigma_b/\sigma_s$ – коэффициент, учитывающий деформируемость материала частиц (для хрупких $k_\sigma \approx 1$).

Поскольку структурная деформация порошка и пластическая деформация материала составляющих его частиц возможны при равенстве левых, а следовательно, и правых частей (2) и (3), их совместным решением определяется среднее напряжение

$$\sigma = \frac{(\sigma_s - 2c \cos \varphi) \nu_\sigma}{2 \sin \varphi}, \quad (5)$$

где ν_σ – относительная плотность порошка, которая может быть определена экспериментально по диаграмме прессования порошка и расчетом по формуле [4] $\nu_\sigma = \nu_n + k\sigma_1^n$; ν_n – относительная насыпная плотность; k и n – параметры, зависящие от свойств и материала порошка; величина ν_σ учитывает реальную площадь сечения пористого тела (порошка).

Вследствие этого для раздавливающего измельчения в валках необходимы высокие контактные с валками напряжения, определяемые по (4) и (5), а по условиям захвата материала валками и прокатки его в толстом слое – валки большого диаметра (600–1000 мм). Все это предопределяет громоздкость конструкций валковых мельниц, используемых в основном в крупнотоннажных производствах для грубого или избирательного измельчения сырьевых материалов и производственных отходов [1, 4–6].

Бликие к валковым по характеру воздействия на измельчаемый материал ролик-кольцевые мельницы [1, 8] вследствие однонаправленной кривизны размольных тел – кольца и расположенных в нем роликов – обеспечивают захват материала – кусков или слоя порошка, не допустимых по условию их обжатия и предельного уплотнения в валках. Во избежание заклинивания прижим роликов к кольцу и измельчаемому материалу осуществляют через упругие элементы (пружинный механизм) или

центробежными силами выполненными в виде втулок размольных тел, свободно насаженных на оси вращающегося в кольце ротора. Сравнительно невысокие технологические усилия при этом компенсируются многократным воздействием размольных тел на материал, позволяя получать высокодисперсные порошки из твердых и сверхтвердых материалов.

Очевидно, что повышения интенсивности измельчения в ролик-кольцевых мельницах можно достигнуть предварительной обработкой материала, вызывающей не только его измельчение и уменьшение поля рассеяния размеров его частиц, но и снижение их прочности и деформационной способности за счет наклепа и образования в них микро- и макродефектов, облегчающих измельчение частиц при дальнейшей обработке. Контрастным раздавливающему механизму разрушения и измельчения представляется ударное воздействие размольных тел, реализуемое в дезинтеграторах и дисмембраторах [1, 9]. Силу P и энергию удара, воспринимаемую частицей массой m , можно выразить через приобретенную или измененную скорость v движения частицы и ее деформацию Δd

$$P\Delta d = \frac{mv^2}{2}. \quad (6)$$

Приняв для упрощения форму частицы в виде куба с размерами сторон d , обозначив ее плотность ρ , силу $P = \sigma_b d^2$, а массу частиц $m = \rho d^3$, после подстановок и преобразований выражения (6) получим значение скорости, вызывающей ее деформацию Δd и разрушение:

$$v = \sqrt{\frac{2\sigma_b \Delta d}{\rho d}}, \quad (7)$$

при импульсе силы $Pt = \frac{\sigma_b d^2 \Delta d}{v}$.

Поскольку скорость в данном случае может быть принята в качестве показателя условия разрушения, из (7) следует, что с увеличением прочности и деформационной способности материала частиц (с уменьшением k_σ до 1 Δd стремится к нулю) удельная энергия их ударного измельчения возрастает, а с увеличением размеров и плотности частиц – уменьшается. Из чего следует рациональность последовательности операций измельчения сначала ударным воздействием, например по принципу дисмембратора, а затем – раздавливающим с элементами ударно-стирающего, характерного для ролик-кольцевых мельниц центробежного

типа. Для реализации такой технологической схемы в одном устройстве разработана конструкция мельницы, общий вид и снимок которой представлены на рис. 2.

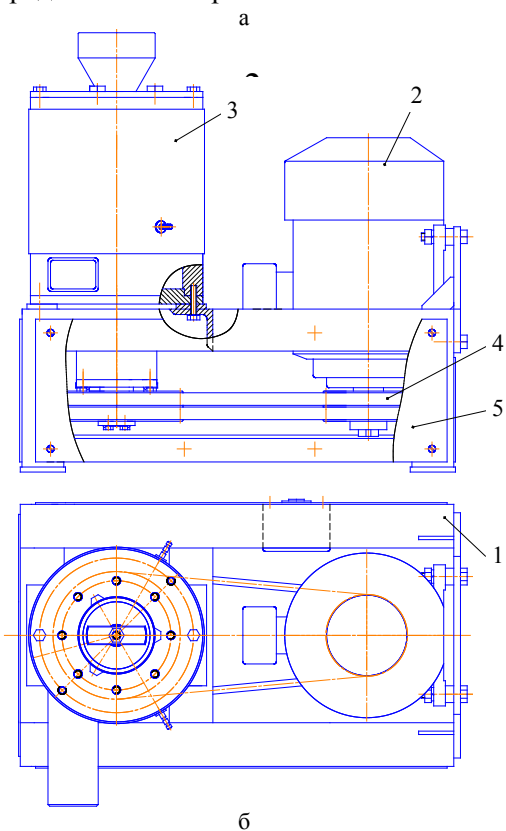


Рис. 2. а – общий вид; б – фотоснимок мельницы RTM4

Мельница состоит из сварной рамы 1, на которой установлены электродвигатель 2 и роторная головка 3 со шкивами ременной передачи 4. Рама облицована панелями 5, на внутренней поверхности одной из них установлен пульт управления двигателем.

На рис. 3 представлен чертеж роторной головки, состоящей из корпуса 1, закрытого свер-

ху фланцем 2 с дозирующей материал воронкой 3, снизу – фланцем 4 со ступицей и подшипниками 5. В корпусе соосно с ним установлен ротор, на консольных шейках вала 6 которого закреплены шкив 7 и два диска 8 и 9 со шпильками 10 между ними. На шпильках свободно насажены размольные тела, выполненные в виде спиральных пружин и втулок 11. На верхних фланце 2 и диске 8 по концентрическим окружностям установлены пальцы 12 и 13. К нижнему диску прикреплены лопатки 14, на уровне которых в корпусе выполнено отверстие с патрубком. В верхнем фланце 2 выполнены предназначенные для поступления в корпус воздуха и подачи технологической жидкости отверстия, заглушенные болтом 15. Выполненная на корпусе проточка закрыта кожухом 16 со штуцерами для подачи и удаления охлаждающей корпус воды.

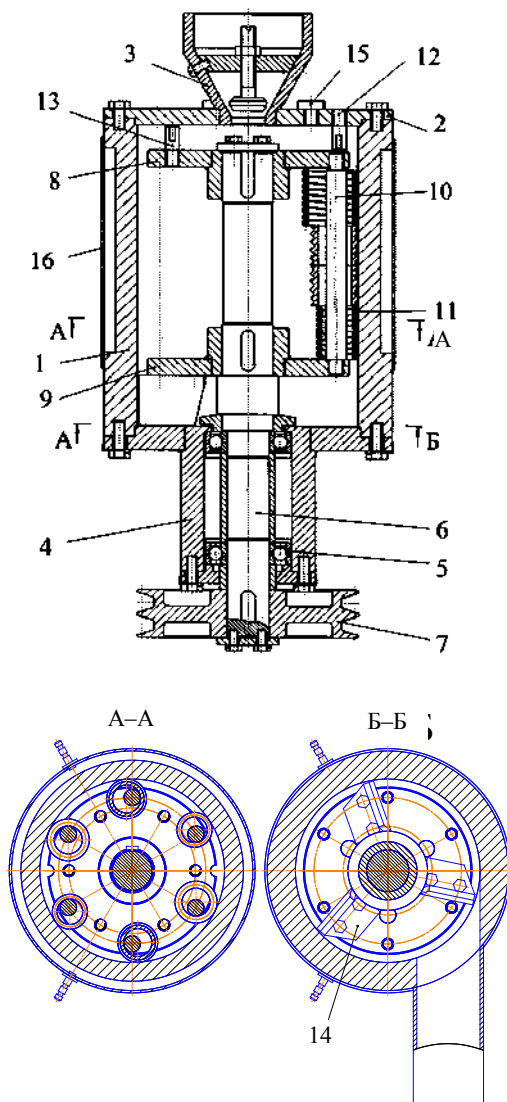


Рис. 3. Роторная головка мельницы RTM4

Мельница работает следующим образом. При включенном электродвигателе и вращающемся роторе через дозирующую воронку непрерывно подается подлежащий размолу материал, который верхним диском 8 отбрасывается к внутренней поверхности корпуса, при этом попадает под ударное воздействие пальцев, вызывающее разрушение и дробление частиц. Создаваемый лопатками поток воздуха вовлекает обрабатываемый материал в зону действия размольных тел – пружин и втулок. При этом материал перемещается по винтовой спирали вниз к выходному отверстию с патрубком, подвергаясь многократному ударно-стирающему воздействию со стороны пружин и втулок, которые центробежными и действующими со стороны шпильки силами прижимаются к рабочей поверхности корпуса. Продукты размола создаваемым лопатками потоком воздуха удаляются через отверстие и патрубок в систему его улавливания. Охлаждение корпуса водой и размольных тел принудительным потоком воздуха предотвращает их нагрев до температур реакции обрабатываемого материала с окружающей средой.

Интенсивность и степень размола регулируются подбором количества, размеров и массы размольных тел (пружин и втулок).

Для определения технических возможностей (табл. 1) разработанной мельницы проведены эксперименты измельчения в ней разных материалов. Измельчение проводили при загрузке ротора размольными телами – пружинами (15 шт.) и втулками (12 шт.) общим весом 2,5 кг и без них (измельчение только пальцами

верхних диска и фланца). Подачу материала осуществляли непрерывно через дозирующую воронку, обеспечивающую производительность около 30 кг/ч. Энергоемкость процесса определяли ваттметром.

В табл. 2 приведены результаты измельчения за один проход сверхтвердых порошков NiCr – TiC – Cr₃C₂, бутылочного стекла и кварцевого песка. На первом этапе измельчения пальцами (по схеме дисмембратора) происходит дробление преимущественно крупных частиц стекла и в меньшей степени – более прочного кварцевого песка. При полной загрузке размольными телами почти 50 % порошков карбидов и стекла после первого прохода имеют размер частиц менее 0,05 мм, а песка – 0,1 мм. Визуальный (с помощью инструментального микроскопа) анализ показал, что фракции с размерами частиц менее 0,05 мм в значительной части состоят из частиц размером от 20 до 4–6 мкм. Второй и третий проходы измельчения приводят к увеличению за один проход высокодисперсных составляющих (менее 0,05 мм) на 10–15 %. О высокой поверхностной активности продуктов измельчения свидетельствуют – значительное (на 70–80 %) уменьшение их насыпной плотности и увеличение угла естественного откоса при полной потере текучести.

Мощность привода мельницы на холостом ходу составляет ~1,2 кВт, под нагрузкой – 1,7–1,8 кВт (один проход). Расчеты показали удельную энергоемкость размола, составляющую 36–40 кВт·ч/т.

Таблица 1

Техническая характеристика мельницы RTM4

Назначение	Измельчение мелкокусковых и сыпучих преимущественно твердых и сверхтвердых материалов
Тип	Ролико-кольцевая центробежного типа с входным дисмембратором, вентилируемая, с вертикальным положением ротора
Размер частиц продуктов размола, мм	0,2–0,05 и менее (в зависимости от свойств и размера частиц исходного продукта, набора размольных тел и производительности)
Подача и выход материала	Непрерывная через шиберный питатель и выходной патрубок
Производительность, кг/ч	До 40 (в зависимости от параметров процесса и степени размола)
Частота вращения ротора, об/мин (с ⁻¹)	954 (15,9)
Привод: тип мощность, кВт частота вращения ротора, об/мин	Электродвигатель 4A90L4Y3; 2,2; 1450
Габаритные размеры, мм: длина ширина высота	525; 356; 524
Масса, кг	65

Результаты экспериментов по размолу в мельнице RTM4

NiCr – TiC – Cr ₃ C ₂										
Размер фракции, мм	-0,05	-0,1 + + 0,05	-0,16 + + 0,1	-0,2 + + 0,16	-0,315 + + 0,2	-0,63 + + 0,315	-1 + 0,63	-1,6 + 1	-2,5 + 1,6	+2,5
Исходный материал										
Содержание, %	1	1,4	1,3	5,9	53,6	26,2	6,3	2,6	1,2	0,8
После размолу										
Содержание, %	47,5	45,2	5,6	0,7	0,8	0,2	0	0	0	0
Кварцевый песок										
Исходный материал										
Содержание, %	0,3	1,3	5,1	6,3	30,1	44,0	9,8	2,5	0,3	0,3
После размолу										
Содержание, %	29,2	25,1	17,3	9,5	16,2	2,7	0	0	0	0
Без размольных колец										
Содержание, %	2,5	5,3	8,9	9,5	33,9	29,4	8,1	2,1	0,2	0,1
Бутылочное стекло										
Исходный материал										
Размер фракции, мм	-10,0 + 2,5									
После размолу										
Содержание, %	48,8	31,4	12,3	3,0	2,6	0,3	0,2	0,2	0,2	1
Без размольных колец										
Содержание, %	10,1	10,7	6,2	3,9	13,3	22,0	17,7	11,7	2,4	2,0

При вращении ротора без размольных пружинок и втулок мощность привода составляла ~0,3 кВт. При подаче в мельницу кварцевого песка она увеличилась до 0,4 кВт, а бутылочного стекла – 0,5 кВт.

Продукты измельчения, приведенные в табл. 2, и других составов успешно апробированы в качестве присадок в производстве износостойких красителей и полимеров, в частности при модификации их в кремнийорганические соединения.

ВЫВОДЫ

1. Предложены математические модели условий измельчения материалов и оценки его удельных энергозатрат, на основе которых обоснована эффективность многооперационного измельчения, последовательно выполняемого разными способами силового воздействия размольных тел на материал.

2. Разработана многооперационная проходная мельница центробежного типа, обеспечивающая тонкое измельчение материалов при сравнительно низких удельных энергозатратах.

ЛИТЕРАТУРА

1. Сиденко, П. Л. Измельчение в химической промышленности / П. Л. Сиденко. – М.: Химия, 1968. – 382 с.
2. Серго, Е. Е. Дробление, измельчение и грохочение полезных ископаемых / Е. Е. Серго. – М.: Недра, 1985. – 322 с.
3. Авакумов, Е. Г. Механические методы активации химических процессов / Е. Г. Авакумов. – Новосибирск: Наука, 1986. – 208 с.
4. Ложечников, Е. Б. Прокатка в порошковой металлургии / Е. Б. Ложечников. – М.: Металлургия, 1987. – 185 с.
5. Ложечников, Е. Б. Переработка промышленных отходов в валковых мельницах / Е. Б. Ложечников, А. В. Бусел // Ресурсосберегающие и экологически чистые технологии. – Гродно, 1995. – Т. 1. – С. 165–170.
6. Ложечников, Е. Б. Механика измельчения прокатываемых в толстом слое материалов / Е. Б. Ложечников, А. К. Гавриленя // Вестник БНТУ. – 2006. – № 6. – С. 16–21.
7. Губкин, С. И. Теория обработки металлов давлением / С. И. Губкин. – М.: Металлургиздат, 1947. – 532 с.
8. Ложечников, Е. Б. Технология размолу материалов в ролик-кольцевой мельнице центробежного типа / Е. Б. Ложечников, Е. М. Дубовская // Материалы, технологии, инструменты. – 1999. – № 1. – С. 79–81.
9. Гарабажиу, А. А. Физическое моделирование процессов измельчения и классификации сыпучих материалов в роторно-центробежной мельнице / А. А. Гарабажиу, В. Ю. Мурог // Химическая промышленность. – 2004. – № 2. – С. 36–45.

Поступила 10.01.2007