

(19)



**Евразийское
патентное
ведомство**

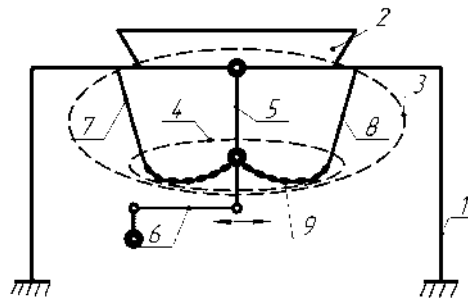
(21) **202090391** (13) **A1**(12) **ОПИСАНИЕ ИЗОБРЕТЕНИЯ К ЕВРАЗИЙСКОЙ ЗАЯВКЕ**(43) Дата публикации заявки
2021.08.31(51) Int. Cl. *B02C 19/00* (2006.01)
B02C 19/16 (2006.01)(22) Дата подачи заявки
2020.02.26(54) **АГРЕГАТ ДЛЯ ПЕРЕРАБОТКИ НЕОДНОРОДНЫХ И СЛОЖНЫХ ПО СОСТАВУ И СВОЙСТВАМ МАТЕРИАЛОВ**

(96) 2020/ЕА/0034 (ВУ) 2020.02.26

(72) Изобретатель:

(71) Заявитель:
**ПОТАПОВ ВЛАДИМИР
АЛЕКСАНДРОВИЧ (ВУ)****Потапов Владимир Александрович,
Сиваченко Леонид Александрович,
Сиваченко Татьяна Леонидовна (ВУ)**

(57) Предлагаемый агрегат относится к области технологической переработки различных материалов путем измельчения, разделения по крупности, дезагломерации, сортировки, удаления посторонних включений, распушки, водоотделения и ряда родственных процессов и может быть использован для добычи и переработки сырьевых карьерных материалов, утилизации отходов, всех видов процессов, подготовки топлива, удобрений, горно-химического и многих других продуктов преимущественно в многотонных производствах. Задачей изобретения является повышение технологической эффективности агрегата для переработки неоднородных по составу и свойствам материалов и улучшение эксплуатационных показателей его работы. Для этого агрегат содержит раму, рабочую камеру, рабочее оборудование, выполненное в виде гирляндной цепной завесы, и привод со штангой, причем рабочая камера образована боковыми стенками из эластичного листового материала, на нижних краях которых закреплена цепная завеса, представляющая собой в поперечном сечении двухволновую спиральную линию, у которой её центральная часть в зоне подъема волны смонтирована на толкающей штанге таким образом, что толкающая штанга закреплена на маятниковых рычагах, расположенных по торцам рабочей камеры и своими одноименными концами шарнирно установлена соответственно на раме и приводной штанге, причем рабочее оборудование снабжено различными элементами для интенсификации рабочего процесса. Технический результат изобретения заключается в повышении производительности предлагаемого агрегата, расширении его технологических возможностей и улучшении качества перерабатываемых материалов при одновременном упрощении конструкции, её удешевлении и снижении совокупных эксплуатационных затрат.

**A1****202090391****202090391****A1**

АГРЕГАТ ДЛЯ ПЕРЕРАБОТКИ НЕОДНОРОДНЫХ И СЛОЖНЫХ ПО СОСТАВУ И СВОЙСТВАМ МАТЕРИАЛОВ

Предлагаемое изобретение относится к области технологической переработки неоднородных и сложных по составу и свойствам материалов путем измельчения, разделения по крупности, дезагломерации, сортировки и удаления посторонних включений, распушки, водоотделения, обогащения и ряда родственных процессов и может быть использовано предприятиями, связанными с добычей и переработкой сырьевых материалов, утилизацией твердых бытовых и промышленных отходов, подготовки топлива, удобрений, горно-химического сырья и многих других продуктов для рационального применения преимущественно в многотоннажных производствах.

Известна конструкция дробилки ударного действия с вертикально установленным ротором, смонтированным в опорах внутри цилиндрической рабочей камеры и связанным с приводом, причем на валу ротора поярусно закреплены на дисках шарнирно подвешенные на осях ударные элементы – била (см. Сиваченко Л.А. Технологические аппараты адаптивного действия Л.А. Сиваченко [и др.] – Минск, Изд. центр БГУ, 2008-375с. – С. 314-715, рис. 7,1).

Такая дробилка является хорошей измельчительной машиной при переработке стабильного по исходному питанию продукта с влажностью, например, по глине до 16-17%. Однако она не пригодна для работы на карьерных породах повышенной влажности с наличием прочных крупных включений, так как ее эксплуатация в таких условиях приводит к поломкам элементов роторной системы и забиванию рабочего пространства перерабатываемым материалом. Еще более худшие условия, когда такая установка будет перерабатывать более сложные по исходному составу, свойствам, и крупности продукты, например, твердые бытовые отходы. Если к сказанному добавить, что рабочий процесс ударного дробления требует высоких скоростей ударных элементов – 30-60 м/сек и более, то возникают проблемы динамического уравнивания ротора, борьбы с износом, уплотнения подшипниковых опор, сложностью обслуживания и ремонта и ряд других.

Перечисленные недостатки молотковых измельчителей обусловлены особенностями проведения рабочего процесса и необходимостью ударного воздействия на материал, связанного с высокими скоростями вращения бил, что в условиях ограниченного рабочего объема к совершенно неспособной адаптироваться к свойствам исходного продукта и процессу переработки сырья рабочей камеры практически

исключают возможность использования аппаратов аналогичного конструктивного выполнения для переработки неоднородных и сложных по составу и свойствам материалов.

Известен также глинорыхлитель СМ-1031А, предназначенный для переработки глиняной массы и состоящий из корпуса-бункера, бильного вала и привода, причем в нижней части корпуса имеется плоская рама-решетка, образованная продольными балками и неподвижными поясами (см. Строительные машины. Справочник, Том 2. Под ред. Баумана В. А. и Лапира Ф. А., Москва, Машиностроение, 1977 г., 496 с. – С. 131-132, рис 130).

Использование такого агрегата позволяет производить только грубую первичную переработку сырьевой массы, что связано с низкой степенью адаптации рабочего оборудования к характеристикам обрабатываемого материала и его неспособностью воздействовать на разнородные компоненты не только с максимальной интенсивностью, но и с требуемой селективностью. Эти и другие его недостатки, в частности недостаточная технологическая эффективность и низкая эксплуатационная надежность, обусловлены тем, что рабочее оборудование выполнено из жестких, не деформирующихся и не перемещающихся под воздействием рабочих нагрузок, элементов. Функционально глинорыхлитель, как технологическая машина, относится к оборудованию первого поколения, предназначенного для первичного технологического передела, и не может рассматриваться как перспективный образец техники для последующей модернизации и развития.

Наиболее близким по технической сущности и достигаемому результату к предлагаемому изобретению является устройство для измельчения влажных материалов, содержащее раму, рабочую камеру, рабочее оборудование, выполненное в виде гирляндной цепной завесы и привод со штангой в виде кривошипно-шатунного механизма, оси шарнирных элементов которого параллельны оси штанги, причем цепная завеса свободно провисает в рабочей камере, а на внутренней поверхности смонтированы интенсификаторы процесса измельчения, представляющие собой пластины с заостренными кромками, закрепленными на звеньях цепных элементов (см. Патент на полезную модель Республики Казахстан №1598, Устройство для измельчения влажных материалов, МПК В02С19/16. Авт. Сиваченко Л. А., Ровский А. М., Реутский И. А., Кусебаев У. К., Оpubл. 15.08.2016, бюл. №9).

Аппараты такой конструкции характеризуются развитой рабочей поверхностью и высокой адаптивной способностью поведения цепных элементов при взаимодействии с перерабатываемой средой. Однако, в реальных условиях цепная завеса не обеспечивает

эффективную переработку подаваемого на нее продукта, что объясняется целым рядом существенных недостатков такого технического решения.

Во-первых, выполнение всей поверхности рабочей камеры из цепных элементов, образующих цепное полотно, приводит к потере устойчивого движения, как собственно звеньев цепей, так и закрепленных на них интенсификаторов процесса измельчения, и связано с гашением длинномерным цепным полотном передаваемых на него силовых воздействий от кривошипно-шатунного механизма. При этом значительно возрастают стоимость изделия и эксплуатационные издержки, хотя верхние и боковые поверхности цепной завесы в рабочем процессе практически не участвуют и выполняют роль пассивных стенок рабочей камеры, что нецелесообразно.

Во-вторых, свободное провисание цепной завесы, связанной с приводным механизмом своей центральной частью, не позволяет эффективно передавать внешнее силовое воздействие в обрабатываемую среду исходя из кинематических требований. В рабочей камере наблюдается застой обрабатываемого материала, который перемещается преимущественно в горизонтальном направлении и скапливается в нижней части цепной завесы, где нет элементов, создающих интенсивное разрушение материала. Кроме того, передача движения от кривошипно-шатунного механизма на штангу усложняется, так как из-за провисания цепной завесы необходимо ось штанги опускать вниз относительно точек ее крепления к цепной завесе, что нарушает устойчивую работу всей колеблющейся системы такого вида оборудования.

В-третьих, одноволновое исполнение профиля поперечного сечения цепной завесы уменьшает не только общую длину ее активной рабочей части, но и существенно снижает интенсивность процесса измельчения, так как в рабочей камере аппарата не реализуются механизмы силового воздействия, основанные на интенсивных встречнонаправленных движениях рабочих элементов конструкции, между которыми должен располагаться обрабатываемый материал.

В-четвертых, непосредственное опирание штанги на нижнюю часть цепной завесы создает дополнительные динамические нагрузки на кривошипно-шатунный механизм, который становится чрезмерно зависимым от характера процессов в рабочей камере, например, в случае работы под завалом или ее загрузки периодически ковшом погрузчика или экскаватора. Следует отметить, что в этом случае создание крупных агрегатов из-за низкой их надежности при сопутствующем этому масштабного фактора технологической эффективности становится практически маловероятным.

В-пятых, закрепление интенсификаторов процесса измельчения непосредственно только на цепных элементах цепной завесы не способствует созданию в рабочих зонах

интенсивных механизмов разрушения, что обусловлено высокой деформационной податливостью цепной завесы при подаче на нее больших объемов исходного сырья, особенно с высокой насыпной плотностью. В этом случае материал зависает в рабочей камере, в ней образуются застойные зоны и интенсивность процесса резко снижается, что является негативным явлением, ограничивающим функциональные возможности агрегата в целом. В наибольшей степени это проявляется при переработке неоднородных и сложных по составу и свойствам материалов.

Перечисленные недостатки в своей совокупности характеризуют выбранный прототип как недостаточно эффективный с технологической точки зрения и обладающий при этом низкой эксплуатационной надежностью.

Задачей предлагаемого изобретения является повышение технологической эффективности агрегата для переработки неоднородных и сложных по составу и свойствам материалов и улучшение эксплуатационных показателей его работы.

Технической концепцией предлагаемой конструкции является реализация в рабочей камере такого механизма воздействия на обрабатываемый материал, когда ее элементы создают наиболее эффективные условия переработки сырьевой массы путем оптимизации управляемого движения цепной завесы, интенсификации единичных актов нагружения частиц или объемов исходных компонентов и своевременного вывода из аппарата прошедшего нужную технологическую обработку продукта при одновременном снижении внешних нагрузок на элементы рабочего оборудования и привода за счет непосредственно рационального подвеса подвижной части цепной завесы на раме.

Поставленная задача решается тем, что в агрегате для переработки неоднородных и сложных по составу и свойствам материалов, содержащем раму, рабочую камеру, рабочее оборудование, выполненное в виде гирляндной цепной завесы и привод со штангой, согласно изобретению, рабочая камера образована боковыми стенками, выполненными из листового эластичного материала, на нижних кромках которых закреплена гирляндная цепная завеса в поперечном сечении представляющая собой двухволновую спиральную линию у которой ее центральная часть в зоне подъема волны смонтирована на толкающей штанге таким образом, что толкающая штанга закреплена на маятниковых рычагах, расположенных по торцам рабочей камеры и своими одноименными концами шарнирно закреплена соответственно на раме и толкающей штанге, связанной с кривошипно-шатунным механизмом, причем толкающая штанга и стенки рабочей камеры в местах закрепления на них гирляндной цепной завесы снабжены интенсификаторами рабочего процесса. В дополнительных вариантах раскрытия сущности изобретения предусмотрено, что гирляндная цепная завеса может быть

выполнена из набора параллельных между собой и осью толкающей штанги стержней, соединенных между собой по всей длине цепными элементами и снабжена интенсификаторами рабочего процесса, установленными на любом из элементов конструкции рабочего оборудования. При этом интенсификаторы рабочего процесса предпочтительно выполнять в виде зубьев, гребенок, стержней, металлических щеток или ножей, а их устанавливать на внутренней поверхности рабочей камеры.

Целесообразно также, чтобы толкающая штанга была снабжена зубьями, на которые навешивается гирляндная цепная завеса, и которые свободно проходят между звеньями цепных элементов внутрь рабочей камеры. Заслуживает внимания установка интенсификаторов рабочего процесса на цепных элементах гирляндной цепной завесы в виде отдельных зубьев, расположенных на внутренней поверхности рабочей камеры. Кроме того, практическую значимость имеют технические решения, обеспечивающие установку толкающей штанги на маятниковых рычагах и боковых стенках рабочей камеры на раме с возможностью перемещения по высоте.

Выполнение гирляндой цепной завесы, представляющей собой в поперечном сечении двухволновую спиральную линию, обеспечивает расширение фронта, на котором происходит рабочий процесс переработки материалов. Этим решением в агрегате создаются две рабочие камеры, функционирующие автономно и расширяющие его функциональные возможности. Параллельно с этим выполнением боковых стенок рабочей камеры из листового эластичного материала не только упрощается конструкция рабочего оборудования и удешевляется его изготовление, но и стабилизируется рабочий процесс в агрегате, так как боковые стенки уменьшают свободное провисание цепной завесы и позволяют более целенаправленно подавать материал в зоны интенсивных колебаний элементов рабочего оборудования.

Важнейшую роль во всей конструкции предлагаемого агрегата выполняет техническое решение, при котором центральная часть поперечного сечения двухволновой спиральной линии гирляндной цепной завесы в зоне подъема волны смонтирована на толкающей штанге таким образом, что толкающая штанга закреплена на маятниковых рычагах, расположенных по торцам рабочей камеры и своими одноименными концами шарнирно установлена соответственно на раме и приводной штанге.

При таком исполнении функция маятниковых рычагов сводится к приданию кинематически устойчивого перемещения центральной части гирляндной цепной завесы, что особенно важно для крупных агрегатов, осуществляющих переработку больших объемов материалов. Работа маятниковых рычагов в режиме простой качательной системы позволяет минимизировать энергетические затраты на обеспечение заданных

колебаний этой рычажной конструкции, так как для этого необходимо преодолевать только трение в зонах подвеса рычагов и инерционные силы, обусловленные массой колеблющихся частей агрегата вместе с перерабатываемым материалом.

Стабильность и предсказуемость поведения гирляндной цепной завесы в условиях интенсивных колебаний является основой эффективного процесса переработки материала. Этому в значительной степени способствует то, что толкающая штанга и стенки рабочей камеры в местах закрепления на них гирляндной цепной завесы снабжены интенсификаторами рабочего процесса, выполненными в виде зубьев, гребенок, металлических щеток или ножей. Каждое из этих исполнений решает свои строго определенные технологические задачи, а эффективность их применения зависит от свойств перерабатываемых материалов, конструктивного исполнения оборудования и режимов его работы и при этом значительно превосходит уровень, реализуемый в известных устройствах аналогичного назначения, так как кинематика рабочего движения, силовой фактор и повышенная степень адаптации разработанного аппарата к свойствам перерабатываемого материала позволяет это достигнуть с максимальной эффективностью и минимальными издержками.

Признаки изобретения, касающиеся выполнения гирляндной цепной завесы из набора параллельных между собой и осью толкающей штанги стержней, соединенных между собой по всей длине цепными элементами и снабженных упомянутыми ранее интенсификаторами рабочего процесса, направлены на упрощение конструкции, повышение ее эксплуатационной надежности и интенсификацию рабочего процесса заявленного агрегата. Применение данных стержней, образующих своеобразные технологические жалюзи, кардинально изменяет режим работы цепной завесы, которая становится способной перерабатывать более крупные и сложные по своему составу и свойствам материалы, как например, массивы глины, смерзшийся грунт или другие конгломераты, которые традиционными способами тяжело измельчать или утилизировать.

Установка интенсификаторов рабочего процесса на цепных элементах гирляндной цепной завесы в виде отдельных зубьев, расположенных на внутренней поверхности рабочей камеры необходима для создания нужного характера их воздействия на частицы обрабатываемого материала. Применение подобных элементов способствует созданию раскалывающих, срезающих, изгибающих, истирающих и ударных напряжений в структуре исходного продукта, что важно для решения поставленных задач.

Упрощение конструкции предлагаемого агрегата в определенной степени может быть обеспечена тем, что толкающая штанга снабжена зубьями, которые свободно проходят между звеньями цепных элементов внутрь рабочей камеры. Это дополнительно

улучшает условия обслуживания и ремонта, так как монтаж цепной завесы не требует дополнительной ее фиксации, которую выполняют зубья или стержни на толкающей штанге, которые легко изготовить или заменить после износа или поломок.

Управление технологическими режимами проведения процесса переработки материала легко осуществляется путем установки толкающей штанги на маятниковых рычагах с возможностью перемещения по высоте. Это обеспечивает получение нужных по условиям технологии амплитуд колебаний элементов цепной завесы и легко реализуется на практике известными способами. Аналогичное перемещение по высоте боковых стенок рабочей камеры на раме может быть целесообразно в ряде случаев, в том числе, когда требуется сформировать новый профиль рабочей камеры и изменить характер поведения цепной завесы, что позволяет варьировать условия рабочего процесса в достаточно широких пределах.

Единство описанных отличительных признаков изобретения в полной мере обосновывает достижение поставленных задач. Их совокупность в представленном виде отсутствует у прототипа и аналогов, что свидетельствует о технической новизне, промышленной воспроизводимости и экономической значимости предлагаемой конструкции агрегата для переработки неоднородных и сложных по составу и свойствам материалов.

Сущность изобретения поясняется графическими материалами. На фиг. 1 представлена принципиальная схема агрегата, на фиг. 2 – общий вид агрегата, вид сбоку, на фиг. 3 – общий вид агрегата, вид сверху, на фиг. 4 – вариант выполнения цепной завесы из набора параллельных между собой стержней, на фиг. 6, 7, 8, 9, 10 – соответственно варианты выполнения интенсификаторов рабочего процесса соответственно в виде зубьев, гребенок, стержней, металлических щеток и ножей, на фиг. 11 – вариант выполнения толкающей штанги и маятниковых рычагов, на фиг. 13 – вариант выполнения интенсификаторов рабочего процесса на звеньях цепной завесы, на фиг. 14 – вариант конструкции боковой стенки с интенсификаторами рабочего процесса в виде гребенки.

Агрегат для переработки неоднородных и сложных по составу и свойствам материалов содержит несущую раму 1, загрузочное окно 2, рабочую камеру 3, рабочее оборудование 4 и привод 5 на основе кривошипно-шатунного механизма 6. Рабочая камера образована боковыми стенками 7,8, выполненными из листового эластичного материала и рабочим оборудованием, которое, в свою очередь, состоит из гирляндовой цепной завесы 9 и интенсификаторов рабочего процесса 10,11, размещенных соответственно на нижних кромках боковых стенок 7,8 и толкающей штанге 12, закрепленной в центральной части гирляндовой цепной завесы 9 в зоне подъема волны её

провисающих частей 13,14. Толкающая штанга 12 жестко связана с маятниковыми рычагами 15, которые своими верхними концами установлены в шарнирах 16 на раме 1, а нижними – в шарнирах 17 приводной штанги 18 кривошипно-шатунного механизма 6.

Гирляндная цепная завеса, как вариант одного из заявленных технических решений, включает в себя цепной элемент 19, состоящий из звеньев 20, закрепленных на параллельных между собой стержнях 21, имеющих режущие ножи 22. Интенсификаторы рабочего процесса, в зависимости от выполняемых технологических задач, могут быть выполнены в виде зубьев 23, гребенок 24, стержней 25, металлических щеток 26 или ножей 22.

Толкающая штанга 12 может оснащаться стержнями 26 и резьбовыми хвостовиками 27, жестко крепиться на маятниковых рычагах 15 с возможностью перемещения по высоте, например, в направляющих или гнездах. При этом приводная штанга 18 жестко соединена с шатуном 28 кривошипно-шатунного механизма 6, который посредством шарнира 29 связан с кривошипом 30 электропривода 5. Крепление отдельных зубьев 31 на цепной завесе может быть осуществлено посредством пластины 32, которая шарнирно связано с цепными звеньями 20. Боковые стенки 7,8 можно перемещать по высоте относительно рамы 1 любым из известных способов, в частности, посредством резьбовых соединений.

Интенсификаторы рабочего процесса в любом из представленных технических решений их конструктивного исполнения могут быть установлены на любом из элементов рабочего оборудования в зависимости от свойств перерабатываемых материалов и технологических требований к качеству готового продукта, а также особенностей их закрепления на этих элементах.

Работа агрегата для переработки неоднородных и сложных по составу и свойствам материалов осуществляется следующим образом. Включается привод 5 и посредством кривошипно-шатунного механизма 6 через приводную штангу 18 сообщает колебательные движения маятниковым рычагом 15, верхние концы которых подвешены в шарнирах 16 на раме 1. Величина перемещения точки подвеса на маятниковых рычагах 15 толкающего бруса 12, сообщающего внешние силовые воздействия всем элементам рабочего оборудования 4, расположенного в нижней части рабочей камеры 3, равна двойному эксцентриситету кривошипа 30, а толкающий брус движется по дуге окружности с радиусом, равному расстоянию от его продольной оси до оси подвеса в шарнирах 16.

Далее подлежащий обработке исходный материал через загрузочное окно 2, расположенное в верхней части несущей рамы 1, поступает в рабочую камеру 3, где

подвергается интенсивному воздействию со стороны таких элементов рабочего оборудования 4, как цепные элементы 19 провисающих частей 13,14 гирляндной цепной завесы 9 и интенсификаторов рабочего процесса 10,11. Характер воздействия на перерабатываемый продукт в зависимости от технологии может сводиться к измельчению, дезагломерации, разделению, сортировке, распушке, водоотделению и другим операциям. При этом такие интенсификаторы рабочего процесса, как зубья 23, гребенки 24, стержни 25, металлические щетки 26 или ножи 26 выполняют конкретные функции. Каждый из этих элементов может быть установлен в любой части рабочего оборудования агрегата в зависимости от решаемых технологических задач.

Интенсивность, а равно и эффективность воздействия на материал, определяется характером поведения рабочего оборудования. Для этого в агрегате реализован принцип максимальной адаптации к свойствам обрабатываемой среды. Так, элементы гирляндной цепной завесы 9 совершают разные кинематические движения, способствующие оптимальному перемещению материала внутри рабочей камеры 3 и его качественной обработке за счет его управляемой подачи в зону максимальной энергонапряженности рабочего процесса.

Звенья цепных элементов 19, образующих гирляндную цепную завесу 9 и являющихся подвижной просеивающей поверхностью, соединяются между собой с помощью известных методов, например, посредством скоб, колец или других элементов. Они производят отсев частиц, достигших меньших, чем зазоры между ними, размеров. Это позволяет минимизировать количество материала, находящегося в рабочей камере 3, боковые стенки 7,8 которой, выполнены из эластичного материала, например, резинокордных листов, и также активно вибрируют и на них не налипают обрабатываемый материал. Низкая стоимость и простота конструкции как боковых стенок, так и элементов цепной завесы существенно удешевляют агрегат и его эксплуатацию. Прошедший соответствующую стадию технологии продукт выгружается из аппарата, а те куски материалы, их конгломераты или посторонние включения, размеры которых превышают зазоры между звеньями цепей цепной завесы могут отводиться через торцы рабочей камеры. Для этого агрегат устанавливается под небольшим углом к горизонту.

Важные функции в агрегате отводятся формированию цепной завесы на основе параллельных между собой стержней 21, соединенных друг с другом с помощью цепных элементов 19. Такое решение уменьшает стоимость и трудоемкость изготовления, повышает надежность и технологическую эффективность предлагаемой установки. Стержни 21, играющие роль лоткообразного пластинчатого вибратора, создают

управляемое воздействие на исходный материал, которое дополнительно активизируется выполненными на них режущими кромками 22.

Любой из заявленных активизаторов рабочего процесса является необходимым технологическим инструментом для создания соответствующего вида обработки исходного материала. Технологическое условие достижения поставленных в изобретении задач состоит в разработке конструкции агрегата адаптивного принципа действия с максимально активным рабочим оборудованием и оптимальной организацией рабочего процесса на основе устойчивого перемещения внутренней поверхности рабочей камеры по заданным траекториям, образующим зоны эффективного воздействия на куски перерабатываемого продукта.

С точки зрения практического воплощения разработанного агрегата следует иметь в виду, что в каждом конкретном случае различные его узлы и элементы могут быть изготовлены и сопряжены между собой в соответствии с конкретными условиями. Например, цепная завеса может состоять из отдельных половин, монтируемых на толкающий брус порознь, а толкающий брус оснащен закрепленными на нем металлическими щетками или гребенками.

Характер и кинетика рабочего процесса агрегата определяются многими факторами и конструктивными решениями. Наиболее важными из них можно считать: амплитуду и частоту колебаний толкающего бруса, геометрические параметры рабочего оборудования, наличие в конструкции соответствующих условиям обработки продукта интенсификаторов рабочего процесса и рациональную организацию питания аппарата исходной сырьевой массой. В условиях реального производства управлять рабочим процессом можно, например, изменением параметров рабочей камеры путем перемещения по высоте боковых стенок 7, 8 или толкающего бруса 12, а также установкой на рабочем оборудовании 4 соответствующих интенсификаторов рабочего процесса и переходом с одного вида цепных завес на другой.

Использование предлагаемого агрегата в сравнении с известными устройствами аналогичного назначения позволяет получить целый ряд положительных эффектов, которые являются производными конструктивного исполнения и характеристик его рабочего процесса.

В первую очередь следует выделить повышение технологической эффективности разработанного оборудования. Это обусловлено выполнением рабочего оборудования не только адаптивного действия, но и с большой активностью воздействия на исходный продукт практически равномерно по всей его поверхности. При таком ведении процесса материал, прошедший требуемую стадию обработки, принудительно выбрасывается из

рабочей камеры инерционными силами и не затрудняет переработку оставшейся его части. Лучшие условия создаются при полной загрузке рабочей камеры или под завалом, так как цепи хорошо работают с материалом любой влажности, крупности и плотности. Они исключают любое заклинивание или залипание и наилучшим образом способны генерировать колебания повышенных амплитуд (100-200 мм и более). Подобное поведение рабочего оборудования реализуется впервые, а его потребительские качества выражаются в получении ряда новых и расширении многих известных технологических показателей работы.

Так, агрегат может эффективно измельчать сырьевые карьерные материалы – мел, мергель, глину, производить эффективное измельчение и сортировку влажных продуктов, твердых бытовых и промышленных отходов, распушивать такой материал как изовол, выполнять дезагломерацию, водоотделение и первичное обогащение, очистку литейных заготовок от формовочной смеси, селективное дробление малопрочных хрупких материалов и т.д. Установка способна принимать куски исходного материала крупностью до 1000мм. при производительности 10-250 тонн/час по питанию с энергоемкостью 0,5-0,8 кВт*ч/тонну, а в ряде технологических переделов и менее.

Конструкция цепного агрегата не требует большой переналадки при переводе его на переработку материалов с другими характеристиками. При этом важная функция отводится интенсификаторам рабочего процесса, которые в зависимости от исполнения осуществляют резание, раскалывание, истирание, удар, срез, сжатие, вибрирование и другие более сложные виды нагружения, обеспечивая в итоге оптимальные условия переработки целевого продукта и максимальную эффективность технологического процесса. К явным достоинствам нового аппарата можно отнести его всеядность, выражающуюся в способности работать на материалах с существенно различными характеристиками, например, перерабатывать несортированный мусор или лежалые массивы городских свалок.

Важными положительными качествами нового оборудования являются его высокие работоспособность и ремонтпригодность. Это обусловлено простотой конструкции, малыми динамическими нагрузками, связанными с максимальной приспособленностью рабочего оборудования к условиям переработки соответствующих материалов, наличием в кинематической цепи машины узлов и агрегатов с гарантированной степенью надежности, хорошим доступом к основным механизмам и рабочим органам и удобством их обслуживания и ремонта.

Оптимизация рабочего процесса, устранение возможных заклиниваний элементов конструкций и минимизация потерь на трение и поддержание колебательного движения

рабочего оборудования уменьшают совокупные энергетические затраты на переработку материалов в цепном агрегате. Параллельно снижаются издержки на обслуживание и ремонты, а также на амортизацию капитальных затрат по приобретению цепного агрегата. Все это позволяет свести к минимуму удельные эксплуатационные затраты при высоком качестве переработки исходного сырьевого материала.

Простота конструкции и, следовательно, низкая стоимость ее изготовления, определена тем, что цепная завеса легко собирается из широко используемых в технике элементов – цепей, зубьев пластин, скоб и других. Это, в свою очередь, позволяет снизить затраты на эксплуатацию, так как элементы цепной завесы обладают высокой степенью подвижности, что снижает возможные виды поломок и отказов, не требуется производить трудоемкие чистки рабочей камеры и выполнять другие профилактические работы, в частности, операции по смазке трущихся поверхностей.

Предлагаемый агрегат можно использовать в стадиях первичной обработки неоднородных и сложных по составу и свойствам материалов со степенью измельчения за один проход 10 – 20 и более. Отличительной особенностью рабочего процесса такого агрегата является строго фиксированный размер частиц обработанного продукта, максимальный размер которых определяется зазорами между звеньями цепей цепной завесы. Стабильный размер полученных кусков и их равномерное выбрасывание из рабочей камеры по всей периферии цепной завесы создают особые условия для удаления влаги с их поверхности, что дополнительно можно активизировать продувкой даже холодного воздуха и, тем самым, понизить влажность на 2-5%. Это экономически намного эффективнее тепловой сушки и гарантия упрощения дальнейших технологических переделов, так как дисперсный материал становится более рассыпчатым, не слипается, его легко транспортировать, разделять, перемешивать или измельчать.

Цепные агрегаты разработанной конструкции хорошо вписываются в технологические линии действующих или создаваемых производств, их установка не требует массивных фундаментов или мощных металлоконструкций, уровень звукового давления от работающей установки не превышает допустимых норм, а обеспыливание обеспечивается известными способами с большей эффективностью. Потенциально новый класс оборудования может заменить с большей степенью эффективности работы глинорыхлители, барабанные и плоские грохоты, камневыведительные вальцы, роторные, молотковые дробилки и дезинтеграторы для мягких пород и карьерных сырьевых материалов, распушители для волокнистого сырья, комбинированные агрегаты многоцелевого назначения и многие другие виды технологических машин.

В целом промышленное использование разработанного оборудования может осуществляться для комплексной переработки неоднородных и сложных по составу и свойствам материалов, включая измельчение минерального и органического сырья с прочностью на сжатие до 10-15 МПа, с нижней границей крупности измельченных частиц 10 мм и более и его влажности, например, по торфу или трепелу 40-70%, по глине, мелу или мергелю 15-25%, разделению различных материалов, включая балласт твердых бытовых отходов, по крупности с границей разделения 10 мм и более при эффективности процесса 85-95%, удаление 2-5% влаги из исходной сырьевой массы путем ее продувки воздухом, распушки волокнистых материалов с увеличением их насыпной плотности, например, для извола в 2-4 и более раз, совмещение стадий предварительного измельчения и смешивания разнородных продуктов, а также для выполнения целого ряда других технологических функций.

ФОРМУЛА ИЗОБРЕТЕНИЯ

1. Агрегат для переработки неоднородных и сложных по составу и свойствам материалов, содержащий раму, рабочую камеру, рабочее оборудование, выполненное в виде гирляндной цепной завесы и привод со штангой, ОТЛИЧАЮЩИЙСЯ тем, что рабочая камера образована боковыми стенками, выполненными из листового эластичного материала, на нижних кромках которых закреплена гирляндная цепная завеса, в поперечном сечении представляющая собой двухволновую спиральную линию у которой её центральная часть в зоне подъема волны смонтирована на толкающей штанге таким образом, что толкающая штанга закреплена на маятниковых рычагах, расположенных по торцам рабочей камеры и своими одноименными концами шарнирно установлена соответственно на раме и приводной штанге, связанной с кривошипно-шатунным механизмом, причем толкающая штанга и стенки рабочей камеры в местах закрепления на них гирляндной цепной завесы снабжены интенсификаторами рабочего процесса.

2. Агрегат для переработки неоднородных и сложных по составу и свойствам материалов по п. 1, ОТЛИЧАЮЩИЙСЯ тем, что гирляндная цепная завеса выполнена из набора параллельных между собой и осью толкающей штанги стержней, соединенных между собой по всей длине цепными элементами и снабженных интенсификаторами рабочего процесса.

3. Агрегат для переработки неоднородных и сложных по составу и свойствам материалов по п.п. 1, 2, ОТЛИЧАЮЩИЙСЯ тем, что интенсификаторы рабочего процесса выполнены в виде зубьев.

4. Агрегат для переработки неоднородных и сложных по составу и свойствам материалов по п.п. 1-3, ОТЛИЧАЮЩИЙСЯ тем, что интенсификаторы рабочего процесса выполнены в виде гребенок.

5. Агрегат для переработки неоднородных и сложных по составу и свойствам материалов по п.п. 1-4, ОТЛИЧАЮЩИЙСЯ тем, что интенсификаторы рабочего процесса выполнены в виде металлических щёток.

6. Агрегат для переработки неоднородных и сложных по составу и свойствам материалов по п.п. 1-5 ОТЛИЧАЮЩИЙСЯ тем, что интенсификаторы рабочего процесса выполнены в виде ножей.

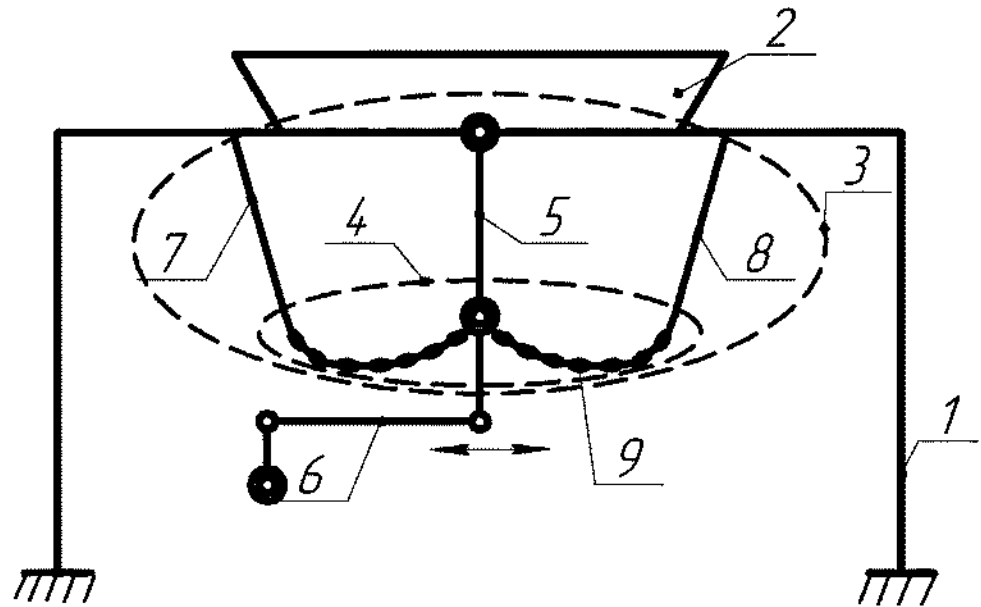
7. Агрегат для переработки неоднородных и сложных по составу и свойствам материалов по п.п. 1, 2, ОТЛИЧАЮЩИЙСЯ тем, что интенсификаторы рабочего процесса установлены на цепных элементах гирляндной цепной завесы в виде отдельных зубьев, расположенных на внутренней поверхности рабочей камеры.

8. Агрегат для переработки неоднородных и сложных по составу и свойствам материалов по п. 1, ОТЛИЧАЮЩИЙСЯ тем, что толкающая штанга снабжена зубьями, на которые навешивается гирляндная цепная завеса и которые свободно проходят между звеньями цепных элементов внутрь рабочей камеры.

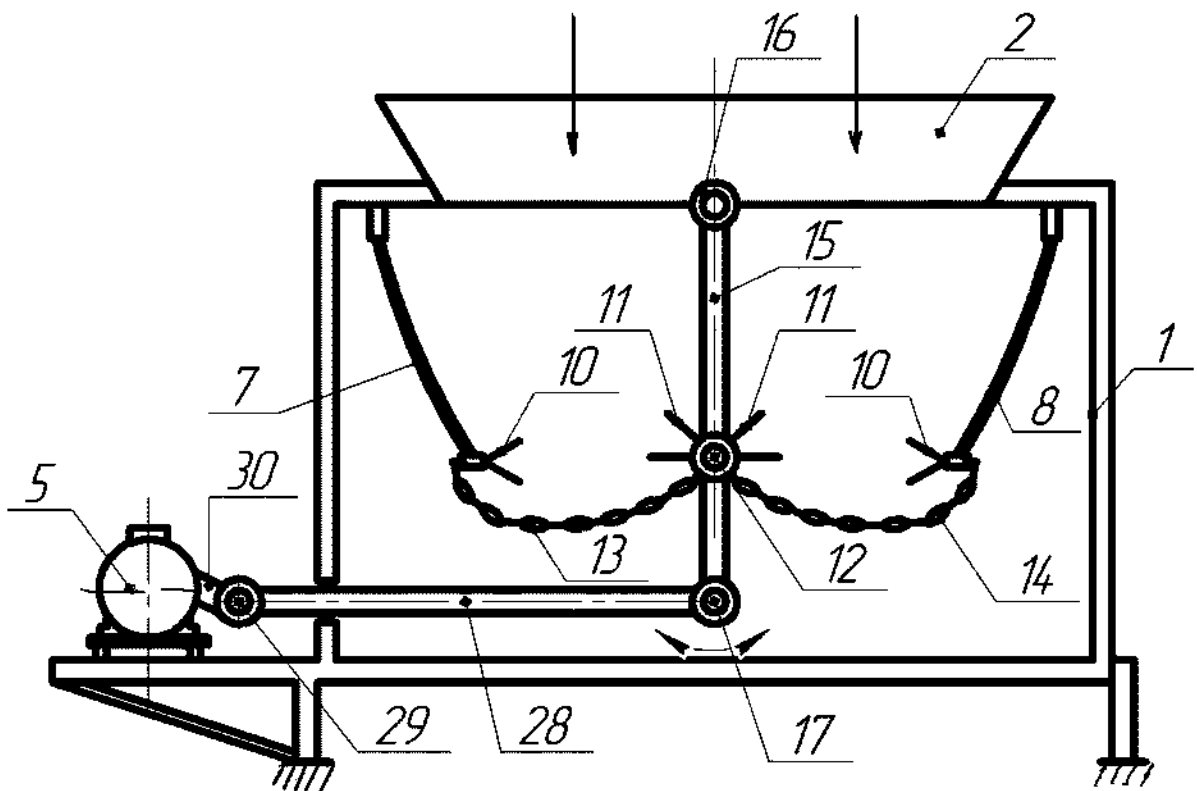
9. Агрегат для переработки неоднородных и сложных по составу и свойствам материалов по п. 1, ОТЛИЧАЮЩИЙСЯ тем, что толкающая штанга установлена на маятниковых рычагах с возможностью перемещения по высоте.

10. Агрегат для переработки неоднородных и сложных по составу и свойствам материалов по п. 1, ОТЛИЧАЮЩИЙСЯ тем, что боковые стенки рабочей камеры смонтированы на раме с возможностью перемещения по высоте.

*Агрегат для переработки
неоднородных и сложных
по составу и свойствам
материалов*

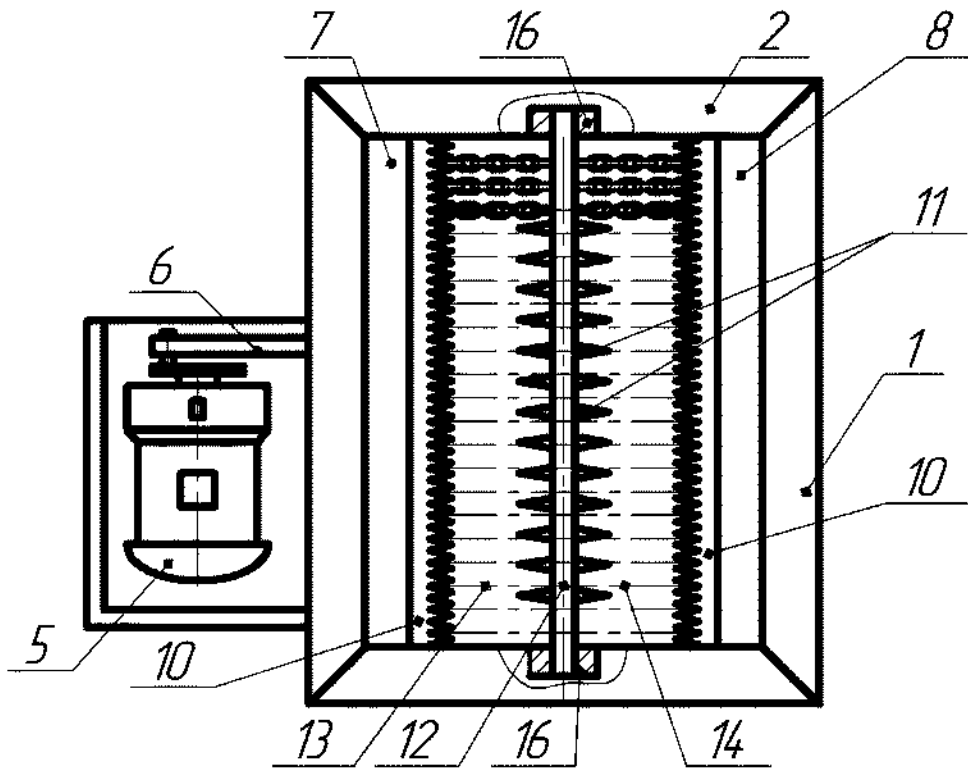


Фиг. 1

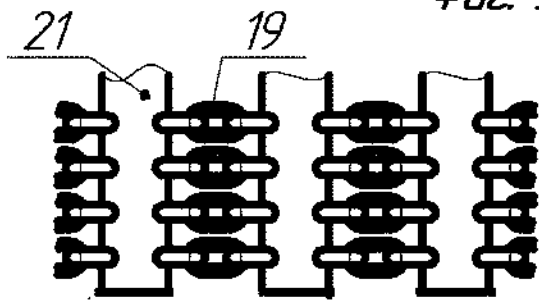


Фиг. 2

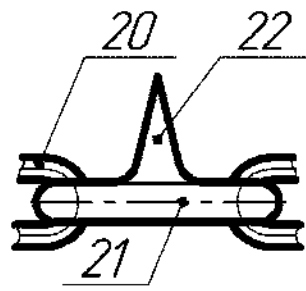
*Агрегат для переработки
неоднородных и сложных
по составу и свойствам
материалов*



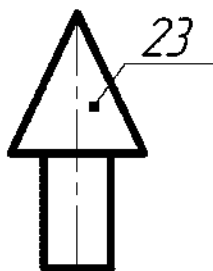
Фиг. 3



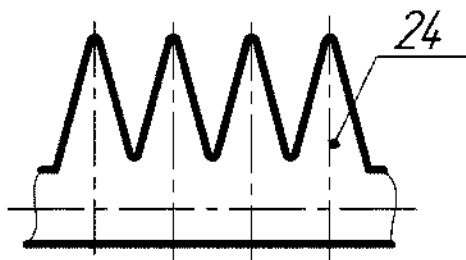
Фиг. 4



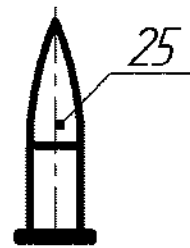
Фиг. 5



Фиг. 6

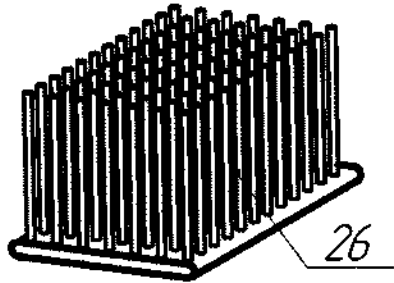


Фиг. 7

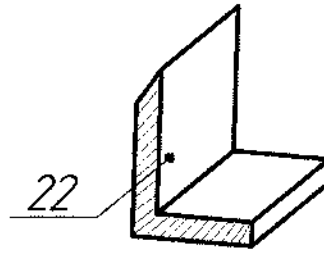


Фиг. 8

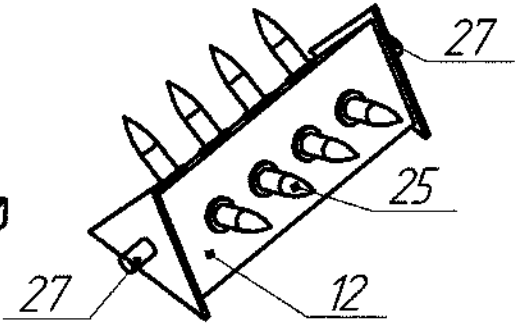
Агрегат для переработки
неоднородных и сложных
по составу и свойствам
материалов



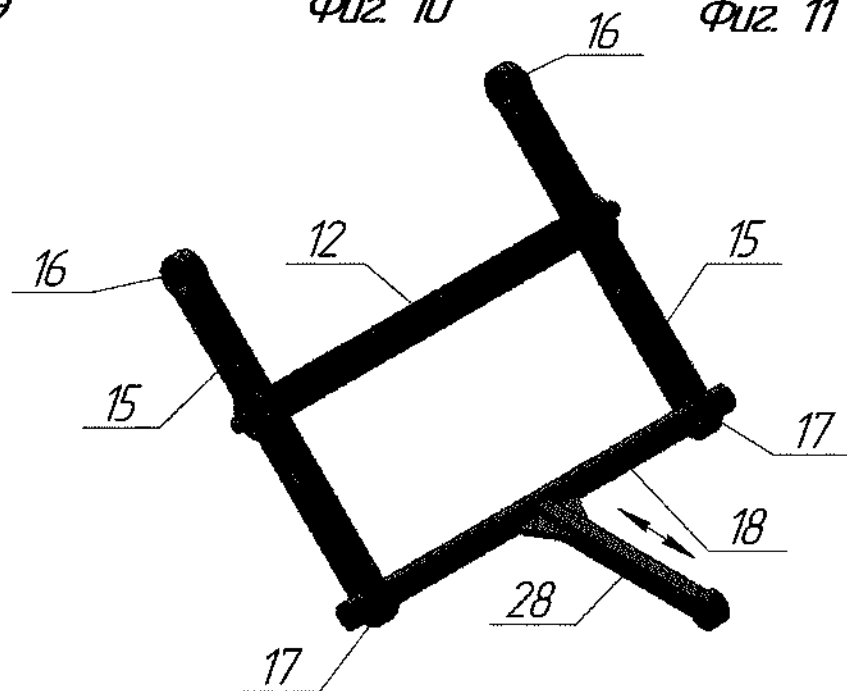
Фиг. 9



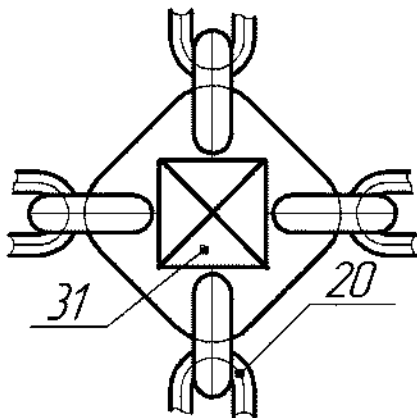
Фиг. 10



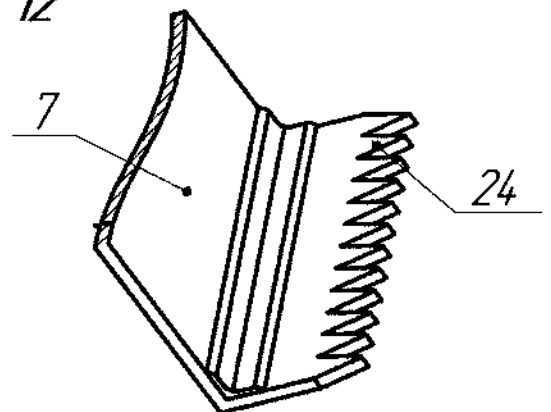
Фиг. 11



Фиг. 12



Фиг. 13



Фиг. 14

ОТЧЕТ О ПАТЕНТНОМ ПОИСКЕ
(статья 15(3) ЕАПК и правило 42 Патентной инструкции к ЕАПК)

Номер евразийской заявки:

202090391

А. КЛАССИФИКАЦИЯ ПРЕДМЕТА ИЗОБРЕТЕНИЯ:

B02C 19/00 (2006.01)

B02C 19/16 (2006.01)

Согласно Международной патентной классификации (МПК)

Б. ОБЛАСТЬ ПОИСКА:

Просмотренная документация (система классификации и индексы МПК)

B02C 17/08, 19/00, 19/16

Электронная база данных, использовавшаяся при поиске (название базы и, если, возможно, используемые поисковые термины)

В. ДОКУМЕНТЫ, СЧИТАЮЩИЕСЯ РЕЛЕВАНТНЫМИ

Категория*	Ссылки на документы с указанием, где это возможно, релевантных частей	Относится к пункту №
A	RU 2692624 C1 (ФЕДЕРАЛЬНОЕ ГОСУДАРСТВЕННОЕ БЮДЖЕТНОЕ ОБРАЗОВАТЕЛЬНОЕ УЧРЕЖДЕНИЕ ВЫСШЕГО ОБРАЗОВАНИЯ "БЕЛГОРОДСКИЙ ГОСУДАРСТВЕННЫЙ ТЕХНОЛОГИЧЕСКИЙ УНИВЕРСИТЕТ ИМ. В.Г. ШУХОВА") 25.06.2019	1-10
A	BY 22037 C1 (ГУ ВПО "БЕЛОРУССКО-РОССИЙСКИЙ УНИВЕРСИТЕТ) 30.08.2018	1-10
A	SU 1119727 A1 (ГОСУДАРСТВЕННОЕ ПРОЕКТНОЕ КОНСТРУКТОРСКО-ТЕХНОЛОГИЧЕСКОЕ БЮРО МАШИНОСТРОЕНИЯ НАУЧНО-ПРОИЗВОДСТВЕННОГО ОБЪЕДИНЕНИЯ "ТЕХНОЛОГ") 23.10.1984	1-10
A	RU 2166366 C1 (ЛУМЕЛЬСКИЙ ВЯЧЕСЛАВ АЛЕКСАНДРОВИЧ) 10.05.2001	1-10
A	CN 104998738 A (WUXI DERBELL PHOTO ELECTRONIC MATERIAL CO LTD) 28.10.2015	1-10

последующие документы указаны в продолжении

* Особые категории ссылочных документов:

«А» - документ, определяющий общий уровень техники

«D» - документ, приведенный в евразийской заявке

«E» - более ранний документ, но опубликованный на дату подачи евразийской заявки или после нее

«O» - документ, относящийся к устному раскрытию, экспонированию и т.д.

«P» - документ, опубликованный до даты подачи евразийской заявки, но после даты испрашиваемого приоритета*

«Т» - более поздний документ, опубликованный после даты приоритета и приведенный для понимания изобретения

«X» - документ, имеющий наиболее близкое отношение к предмету поиска, порочащий новизну или изобретательский уровень, взятый в отдельности

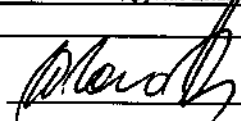
«Y» - документ, имеющий наиболее близкое отношение к предмету поиска, порочащий изобретательский уровень в сочетании с другими документами той же категории

«&» - документ, являющийся патентом-аналогом

«L» - документ, приведенный в других целях

Дата проведения патентного поиска: 10/11/2020

Уполномоченное лицо:
Начальник Управления экспертизы



Д.Ю. Рогожин