

МИНИСТЕРСТВО ОБРАЗОВАНИЯ РЕСПУБЛИКИ БЕЛАРУСЬ
УЧРЕЖДЕНИЕ ОБРАЗОВАНИЯ
«БАРАНОВИЧСКИЙ ГОСУДАРСТВЕННЫЙ УНИВЕРСИТЕТ»»

НАУКА. ОБРАЗОВАНИЕ.
ТЕХНОЛОГИИ-2009

МАТЕРИАЛЫ
II МЕЖДУНАРОДНОЙ НАУЧНО-ПРАКТИЧЕСКОЙ
КОНФЕРЕНЦИИ

10—11 сентября 2009 г.
г. Барановичи
Республика Беларусь

В 2 частях
Часть 2

Барановичи
РИО БарГУ
2009

УДК 37(063)
ББК 74.58
Н34

Рекомендовано к печати научно-методическим советом учреждения образования
«Барановичский государственный университет»

Р е ц е н з е н т ы:

Н. Я. Игнатенко, доктор педагогических наук, профессор (Крымский гуманитарный университет, Украина);
Л. Малиновская, доктор педагогических наук, ассоциированный профессор
(Латвийский сельскохозяйственный университет, Латвия)

Р е д а к ц и о н н а я к о л л е г и я:

В. И. Кочурко (гл. ред.), *В. Н. Зувев* (отв. ред.), *И. В. Дубень*, *Г. Я. Житкевич*, *Н. В. Зайцева*, *Е. Г. Каранетова*,
З. Н. Козлова, *С. А. Коршун*, *Ю. В. Маслов*, *О. И. Наранович*, *А. В. Никишова*, *Е. И. Пономарева*,
С. К. Рындевич, *В. В. Хитрюк*, *Д. А. Ционенко*, *Т. Р. Якубович*

Н34 **Наука. Образование. Технологии-2009** [Текст] : материалы II Междунар. науч.-практ. конф., 10—11 сентября 2009 г., Барановичи, Респ. Беларусь : в 2 ч. / редкол. : В. И. Кочурко (гл. ред.) [и др.]. — Барановичи : РИО БарГУ, 2009. — Ч. 2. — 214 с. — 150 экз.
ISBN 978-985-498-226-7
ISBN 978-985-498-228-1 (Часть 2)

В сборнике приведены материалы, представленные на Международную конференцию «Наука. Образование. Технологии-2009», в которой отражены результаты научно-исследовательской работы Беларуси, России, Украины, Казахстана, Азербайджана, Ирландии, Польши, Латвии, Литвы, Словакии; освещены актуальные проблемы инженерной науки, экономики, права, педагогических и филологических наук, экологии.

Издание предназначено для широкого круга научных работников, преподавателей, аспирантов и студентов.

УДК 37(063)
ББК 74.58

ISBN 978-985-498-226-7
ISBN 978-985-498-228-1 (Часть 2)

© Коллектив авторов, 2009
© УО БарГУ, 2009

Трансевразийский температурный вид. Вся Европа. Кавказ, Закавказье, Северный Казахстан, Сибирь, Дальний Восток, Камчатка, Приморье, Монголия, Северный Китай, Корея, Япония.

Материал: квартал 805, 12, 05.2005., упавший дуб, 98 экз. (личинки); квартал 807, 25.05.2005., оконная ловушка, 2 экз.; квартал 709, 09.06.2005., оконная ловушка, 1 экз., Лукашени М. А.

El. (=Hylecoetus) flabellicornis (Schneider, 1791) [5]. Основным кормовым растением является ель, реже заселяет сосну, также встречается на дубе, грабе, ольхе. Личинки – мицетофаги, питающиеся амброзиевыми грибами.

Трансевразийский температурный вид. Северная, Центральная и Восточная Европа. Северный Казахстан, Сибирь, Дальний Восток, Сахалин, Приморье, Монголия, Северный Китай, Корея, Япония.

Материал: квартал 829, 25.05.2005., оконная ловушка, 4 экз.; квартал 709, 22.06.2005., оконная ловушка, 1 экз., Лукашени М. А.

Lymexylon navale (Linnaeus, 1758) [7]. Кормовым растением является дуб, реже встречается в древесине клена.

Евро-кавказский вид. Вся Европа. Кавказ, Закавказье, Малая Азия, Турция.

Материал: квартал 806, 24.06.2005., дубовые колоды, 1 экз., Лукашени М. А.

Таким образом в настоящее время на территории Беловежской пуши отмечено 3 вида жесткокрылых семейства *Lymexylidae*.

Наибольшее относительное обилие среди всех представителей семейства сверлилы отмечено на территории национального парка у *Elateroides dermestoides* (94%).

Оценка состава и структуры комплекса жесткокрылых семейства *Lymexylidae* различных пород деревьев, находящихся на разных стадиях разложения древесины показала, что все представители заселяют мертвые деревья, находящиеся на сколитидной стадии разрушения коры и лимексилонидной стадии разрушения древесины. Лет жесткокрылых семейства *Lymexylidae* начинается с конца апреля и достигает своего пика в третьей декаде мая.

В результате зоогеографического анализа населения сверлилы Беловежской пуши было установлено, что виды *Elateroides dermestoides* и *El. flabellicornis* имеют обширные ареалы относящиеся к транспалеарктическому зоогеографическому комплексу. Такое широкое распространение, вероятно, объясняется развитием данных видов в древесине не только лиственных, но и хвойных пород деревьев. Вид *Lymexylon navale* связан в своем развитии с древесиной широколиственных пород, что очевидно и объясняет его евро-кавказский тип ареала, входящий в состав западнопалеарктического зоогеографического комплекса.

Список источников

1. *Городков, К. Б.* Типы ареалов насекомых тундры и лесных зон Европейской части СССР / К. Б. Городков // Ареалы насекомых Европейской части СССР : Атлас / К. Б. Городков. — Ленинград : Наука, 1984. — С. 3—20.
2. *Лукашени, М. А.* Роль Беловежской пуши в сохранении биологического разнообразия редких и охраняемых сапроксиальных жесткокрылых Восточной Европы / М. А. Лукашени, В. А. Цинкевич // Эколого-экономический механизм сохранения биоразнообразия особо охраняемых природных территорий Республики Беларусь : материалы I международной научно-практической конференции, Беловежская пуша, 27—28 апреля 2006 / Управление делами Президента РБ, НАН РБ; редкол. : В. И. Парфенов [и др.]. — Брест, 2006. — С. 295—300.
3. *Никитский, Н. Б.* Жуки-ксилофаги — вредители древесных растений России / Н. Б. Никитский, С. С. Ижевский. — М. : Лесная промышленность, 2005. — 120 с.
4. *Определитель насекомых Дальнего Востока СССР / редкол. П. Лер (гл. ред.) [и др.].* — Ленинград : Наука, 1989. — Т. 3 : Жесткокрылые, или жуки, Ч. 2. — 704 с.
5. *Tsinkevich, V. A.* In addition to checklist of beetles (Coleoptera) Belarusian part of Bialowieza Primeval Forest / V. A. Tsinkevich, O. R. Aleksandrowicz, M. A. Lukasheniya // Baltic Journal of Coleopterology. — 2005. — Vol. 5, № 2. — С. 147—160.
6. *Katalog fauny Polski / rada redakc.: M. Mroczkowski (red. nac.) [i dr.].* — Warszawa : Panstwowe wydawnictwo naukowe, 1986. — Czesz XXIII : Chrzaszczce Coleoptera, T. 14 Dermestoidea, Bostrichoidea, Cleroidea i Lymexyloidea. — 231 с.
7. *Katalog fauny Puszczy Bialowieskiej / pod redakcja Jerzego M. Gutovskiego i Bogdana Jaroszewicza.* — Warszawa: Instytut Badawczy Lesnictwa, 2001. — 379 с.

Резюме. Приводятся данные по фауне и экологии, а также особенности хронологической структуры жесткокрылых семейства сверлилы (*Lymexylidae*) территории национального парка «Беловежская пуша»

Resume. The paper contains data on fauna, ecology and hokology structure of *Lymexylidae* of the national park “Belovezhskaya puscha”.

М. А. Лукашени

Учреждение образования
«Барановичский государственный университет»,
г. Барановичи, Республика Беларусь

НОВЫЕ МОДЕЛИ ОКОННЫХ ЛОВУШЕК И ИХ ПРИМЕНЕНИЕ ДЛЯ УЧЕТА КСИЛОФИЛЬНЫХ ЖЕСТКОКРЫЛЫХ

Ключевые слова: ксилофильные жесткокрылые, оконная ловушка.

Key words: xylophilous insects, window-trap.

Жесткокрылые являются одним из важнейших компонентов сообществ ксилофильных насекомых. Используя мертвую и разлагающуюся древесину как субстрат для развития и питания, представители данной группы лесных беспозвоночных играют важную роль в обеспечении круговорота веществ. Однако, многие из

них в настоящее время стали редкими на территории ряда европейских стран, что связано с сокращением площадей лесов и интенсивным ведением лесного хозяйства, приводящим к сокращению запасов мертвой древесины в лесных экосистемах [3, с. 357; 2, с. 295].

Следует отметить, что многие виды ксилофильных жесткокрылых относятся к группе стволовых и технических вредителей, целый ряд представителей участвует в распространении спор ксилотрофных грибов, часть выступает в качестве энтомофагов лесных вредителей. Изучение данной экологической группы лесных насекомых представляет не только теоретический интерес, но также актуально с практической точки зрения.

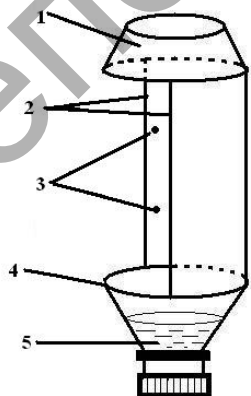
Однако исследования ксилофильных жесткокрылых сопряжены с целым рядом трудностей, которые связаны в первую очередь, с мелкими размерами либо со скрытным образом жизни большинства изучаемых объектов. Кроме того, отдельные направления экологического исследования, например, посвященных изучению динамики численности, особенностей фенологии требуют проведения регулярных массовых сборов, организовать которые далеко не всегда возможно. Также следует отметить, что для статистической обработки полученных результатов требуется стандартизация методов учета энтомологического материала, что является дополнительной сложностью.

Все эти проблемы решаются использованием для сбора ксилофильных жесткокрылых оконных ловушек. В качестве последних можно использовать феромонные ловушки, изготовленные из прозрачного пластика, выпускаемые отечественной промышленностью. При этом ловушка не заправляется феромоном, а в стакан-приемник наливается фиксирующая жидкость [1, с. 126]. Однако применение ловушек данного типа имеет ряд недостатков. В первую очередь это их высокая себестоимость и отсутствие в свободной розничной торговле. Не лишена недостатков и конструкция самой ловушки данной модели. К ним следует отнести отсутствие крыши, защищающей от осадков и падающих листьев, сложность сборки, недолговечность (как правило – один сезон).

В связи с этим, мы предлагаем собственную конструкцию двух типов оконных ловушек, которые изготавливаются из пустых пластиковых бутылок и могут быть использованы для учета ксилофильных насекомых.

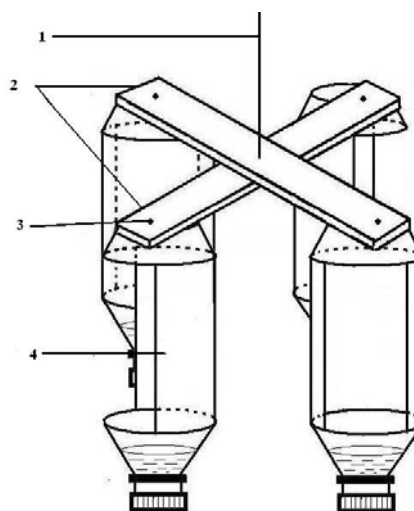
Для изготовления ловушки первой модели потребуется одна бутылка объемом 1,5-2 литра, изготовленная из прозрачного пластика. Далее, с помощью ножа или ножниц, удаляется часть боковой стенки бутылки, при этом бутылочное дно и горлышко остаются нетронутыми. Следует отметить, что ширина оставшейся стенки, которая будет играть роль экрана (окна), должна составлять половину диаметра бутылки. Дно бутылки будет служить в качестве крыши, а горлышко – в качестве стакана-приемника с фиксирующей жидкостью (см. рис. 1). Данная ловушка крепится на стволе дерева помощью двух саморезов так, как это показано на рисунке, что в дальнейшем позволяет легко ее снять. Существенным достоинством ловушки подобной конструкции является то, что с помощью нее ловятся, как правило, исключительно ксилофильные насекомые, в то время как в ловушки других типов попадает большое количество случайных видов, относящихся к иным экологическим группам.

Для ловушки второй модели понадобится четыре пластиковых бутылки, обработанные так же, как для изготовления первой ловушки. Кроме того, потребуется две деревянные планки, шириной от трех сантиметров, а также 5 саморезов. Далее в центре доньшка каждой бутылки делается отверстие. Деревянные планки соединяются друг с другом по центру с помощью самореза, при этом они должны располагаться взаимноперпендикулярно. Затем к краям планок с помощью саморезов крепятся бутылки, с таким расчетом чтобы их боковые стенки соприкасались друг с другом, а вырезы были направлены в разные стороны (см. рис. 2). Данная ловушка крепится на ветках или специальных стойках в непосредственной близости от стволов упавших деревьев. Для удобства транспортировки рекомендуется осуществлять ее сборку непосредственно на месте установки. Ловушки подобного типа можно применять и для учета насекомых, относящихся к другим систематическим и экологическим группам.



1 – доньшко бутылки (крыша); 2 – вырез боковой стенки бутылки;
3 – саморезы; 4 – горлышко бутылки (стакан-приемник)

Рисунок 1 — Схема оконной ловушки 1-ой модели



1 – бечевка для крепления ловушки; 2 – деревянные планки;
3 – саморез; 4 – пластиковая бутылка с вырезом

Рисунок 2 — Схема оконной ловушки 2-го типа

Ловушки обоих типов с успехом применялись для учета ксилофильных жесткокрылых на территории национального парка «Беловежская пуша», показав высокую уловистость.

Таким образом, использование оконных ловушек, изготовленных из пластиковых бутылок существенно упростит проведение целенаправленных эколого-фаунистических исследований ксилофильных насекомых сотрудниками научно-исследовательских учреждений и вузов, студенческих и школьных научных объединений.

Список источников

1. Лукашэня, М. А. Использование оконных ловушек для изучения стволовых вредителей ели и их энтомофагов / М. А. Лукашэня // Природнае асяроддзе Палесся, асаблівасці і перспектывы развіцця : матэрыялы III міжнароднай навукова-практычнай канферэнцыі, Брэст, 7—9 чэрвеня 2006.— Брэст: 2006. — С. 126.

2. Лукашэня, М. А. Роль Беловежской пуши в сохранении биологического разнообразия редких и охраняемых сапроксильных жесткокрылых Восточной Европы / М. А. Лукашэня, В. А. Цинкевич // Эколого-экономический механизм сохранения биоразнообразия особо охраняемых природных территорий Республики Беларусь : материалы I международной научно-практической конференции, Беловежская пуша, 27—28 апреля 2006 / Управление делами Президента РБ, НАН РБ ; редкол. : В. И. Парфенов [и др.]. — Брэст, 2006. — С. 295—300.

3. Цинкевич, В. А. Современное состояние и перспективы изучения сапроксильных жесткокрылых Беларуси / В. А. Цинкевич // Наука. Образование. Технологии — 2008 : материалы Международной научно-практической конференции, Барановичи, 21—22 марта 2008 г. / БарГУ ; редкол. : В. В. Таруц [и др.]. — Барановичи, 2008. — Книга 3. — С. 357—360.

Резюме. Статья содержит описание и схему изготовления оконных ловушек из пластиковых бутылок. Данные ловушки могут использоваться для учета ксилофильных жесткокрылых, а также представителей других экологических групп насекомых.

Abstract. The paper contains description and scheme of window-trap making from PET bottles. These traps can be used for investigation of xylophilous insects and also insects of others ecological group.