

ЦЕНТРАЛЬНЫЙ НАУЧНО-ИССЛЕДОВАТЕЛЬСКИЙ ИНСТИТУТ  
МЕХАНИЗАЦИИ И ЭЛЕКТРИФИКАЦИИ СЕЛЬСКОГО ХОЗЯЙСТВА  
НЕЧЕРНОЗЕМНОЙ ЗОНЫ СССР

На правах рукописи

ГУТМАН ВАСИЛИЙ НИКОЛАЕВИЧ

УДК 631.363:636.085.63(043.8)

ОБОСНОВАНИЕ СПОСОБА И РАЗРАБОТКА СРЕДСТВ  
МЕХАНИЗАЦИИ УВЛАЖНЕНИЯ СУХИХ КОМБИКОРМОВ  
ПРИ СКАРМЛИВАНИИ ИХ СВИНЬЯМ

05.20.01 – механизация сельскохозяйственного  
производства

А в т о р е ф е р а т  
диссертации на соискание ученой степени  
кандидата технических наук

Маяк 1983

Работа выполнена в лаборатории механизации процессов производства свинины Центрального научно-исследовательского института механизации и электрификации сельского хозяйства Нечерноземной зоны СССР (ЦНИИМЭСХ, г. Минск).

- Научный руководитель - кандидат технических наук,  
старший научный сотрудник  
В.А.КОРОТКЕВИЧ
- Официальные оппоненты - член-корреспондент ВАСХНИЛ,  
доктор технических наук,  
профессор Л.В.ПОГОРЕЛЫЙ
- кандидат технических наук,  
доцент В.П.НИКОЛАЙЧУК
- Ведущая организация - Головное специализированное  
конструкторское бюро по  
машинам для свиноводческих  
ферм (ГСКБ г.Умань)

Защита диссертации состоится " " \_\_\_\_\_ 1983 г. в  
\_\_\_\_\_ ч на заседании специализированного совета  
К 122.05.01 по присуждению ученой степени кандидата наук  
в ЦНИИМЭСХ по адресу: 220610, Минск-49, ул.Кнорина, 1,  
ЦНИИМЭСХ.

С диссертацией можно ознакомиться в библиотеке института.

Автореферат разослан " " \_\_\_\_\_ 1983 г.

Ученый секретарь  
специализированного совета

канд.техн. наук  
В.Э.Врублевский

## ОБЪЕМ ХАРАКТЕРИСТИКА РАБОТЫ

Актуальность проблемы. Продовольственной программой СССР, одобренной майским (1962 г.) пленумом ЦС КПСС, предусматривается производство свинины в 1985 г. довести до 6,5 и в 1990 г. — 7,3 млн. т.

В настоящее время в нашей стране эксплуатируется более 500 промышленных свиноводческих комплексов. Производство свинины на них базируется, как правило, на полнорационных комбикормах, которые скармливают в сухом или жидком виде. В структуре себестоимости свинины такие корма занимают до 80%. Однако в обоих случаях имеют место потери корма (до 10%), ухудшается микроклимат, особенно из-за запыленности помещений, что приводит к заболеваниям животных и снижению их продуктивности на 5...15%. Наиболее рационально скармливать комбикорма в увлажненном виде. В то же время выпускаемое для этих целей серийное оборудование не всегда обеспечивает качественное выполнение технологического процесса.

С учетом изложенного тема диссертации, выполненной в рамках плановой НИР ЦНИИМЭСХ, является актуальной.

Цель работы — обоснование способа и оборудования для увлажнения сухих комбикормов, определение основных параметров и режимов работы увлажнителя-окатывателя.

Объект исследования — комбикорм рассыпной, тарельчатый увлажнитель-окатыватель, влажные окатыши.

Научная новизна. Обоснован способ увлажнения сухих комбикормов в процессе раздачи животным путем доведения влажности до 35...45% и получения частиц сферической формы диаметром 2...15 мм, что предотвращает плесение корма при сохранении сыпучести и транспортабельности. Изучены некоторые физико-механические свойства сухих комбикормов и влажных окатышей. Теоретически обоснованы допустимые скорость полета и размер капель жидкости в зависимости от размеров увлажняемых частиц при статическом и динамическом смачивании. Получены аналитические выражения для определения времени окатыwania комбикорма в зависимости от требуемого размера окатыша и траектории относительного его движения по дну тарели, разработана методика экспериментального определения траектории. Выведены формулы для расчета производительности и потребной мощности на привод окатывателя. На основании исследований разработаны новые конструктивные элементы

увлажнителя-окаtywателя комбикормов, защищенные авторскими свидетельствами № 3033033, 3033333, 3-33001, 3333333, 337210, 917633.

**Иррактическая ценность.** Обоснована технология скармливания комбикормов свиньям в виде влажных окатышей, позволяющая повысить прирост масс животных на 7,8...17,6 и снизить расход корма на 6,5...13%, по сравнению с сухим кормлением. Получен увлажненный комбикорм в виде окатышей, приближающийся по свойствам к сыпучим материалам, который можно раздавать существующим серийным оборудованием. Разработаны методика инженерного расчета и конструкция увлажнителя-окаtywателя комбикормов.

**Реализация результатов.** Отдельные фрагменты технологии и оборудования для приготовления и скармливания увлажненных комбикормов в виде окатышей внедрены на двух свинокомплексах.

По результатам исследований СЛБ с ОП ЦНИИМЭСХ разработана техническая документация на увлажнитель-окаtywатель комбикормов, который прошел ведомственные испытания.

Результаты исследований, методика инженерного расчета и конструктивная схема увлажнителя-окаtywателя комбикормов использованы СЛБ завода "Квасиллофермаш" при модернизации систем увлажнения серийного кормораздаточного оборудования ОСО-2400 и ОСО-1000 и Всесоюзным НИИ комплексных проблем машиностроения для животноводства и кормопроизводства (ВНИИКОМК) при обосновании перспективного оборудования для приготовления и раздачи гранул пониженной плотности на фермах и комплексах.

**Апсбация.** Материалы исследований доложены и одобрены на научно-практических конференциях в ЦНИИМЭСХ и ВИМСХ (Минск, 1976 и 1977 гг.), Белорусской СХА (Горки, 1977 г.), ЛитНИИМЭСХ (Раудондварис, 1978 г.), Всесоюзной конференции "Промышленное производство и приготовление кормов" (Запорожье, 1979 г.), конференциях Западного отделения ВАСХНИЛ (Минск, 1980 г.; Жодино, 1981 г.), а также технических совещаниях во ВНИИживинш (Киев, 1979 г.), заводе "Квасиллофермаш" (Ровно, 1981 г.), ГСКБ по машинам для свиноводческих ферм (Умань, 1983 г.).

**Публикация.** Основное содержание диссертации отражено в 21 печатной работе (из них 6 описаний к авт.свид.) общим объемом 6,3 печ.л.

**Объем работы.** Диссертация изложена на 212 страницах, содержит 15 таблиц, 36 рисунков. Состоит из введения, пяти глав, общих

определен, списки использованных источников (140 наименований, в том числе 7 на иностранных языках) и приложений.

### СОДЕРЖАНИЕ РАБОТЫ

Во "Введении" обоснована актуальность темы диссертации и сформулированы основные результаты, выносимые на защиту.

В главе "Системные вопросы, цель и задачи исследования" рассмотрены технологии смачивания комбикормов смесями, технические средства и способы увлажнения. Установлено, что в современных кормораздаточных линиях в основном используется принцип увлажнения комбикормов фильтрацией, который не обеспечивает требуемое количество, не устраняет потери корма и запыленность помещений.

Как показал анализ, комбикорм наиболее целесообразно увлажнять в питающих устройствах кормораздаточных линий, одновременно повысив его транспортабельность. Осуществить это можно путем смачивания частиц корма и движущегося потока смеси распыленной жидкостью и придания влажным частицам сферической формы на тарельчатом скатыва-теле.

Изучению отдельных вопросов увлажнения комбикормов посвящены работы И.Л.Шойфарган, И.И.Никифорова, И.Г.Башова, А.А.Уткина, А.Э.Манда, В.П.Вибкина, а процесса скатывания различных сыпучих материалов - В.И.Лоретича, И.И.Кодорова, И.И.Полуминой, С.Махмудова, Г.Тарьяна и др.

Однако в рассмотренных исследованиях недостаточное внимание уделено физико-механическим свойствам комбикормов, как смачиваемого материала, теоретически не обоснованы допустимые скорость полета и размеры капель для увлажнения частиц корма. В литературе отсутствуют также аналитические выражения для определения времени скатывания комбикормов, траектории относительного движения окатыша по дну тарели и некоторые другие вопросы.

В результате обобщения и систематизации ранее проведенных работ сформулированы задачи исследований:

- изучить некоторые физико-механические свойства сухих комбикормов и влажных окатышей;
- провести теоретические и экспериментальные исследования процесса увлажнения комбикормов, обосновать параметры и режимы работы

увлажнителя-окашивателя, разработать его конструктивную схему и методику инженерного расчета;

- провести сравнительные исследования существующих и предлагаемой технологии окашивания комбикормов сывьем.

В главе "Теоретические исследования процесса увлажнения и окатывания комбикормов" рассмотрено взаимодействие капель увлажняющей жидкости с частицами комбикормов в движущемся потоке с учетом действия сил поверхностного натяжения, получены формула для оценки степени смазывания частиц каплями в статике:

$$K_c = \left( \frac{d_k \sqrt[3]{\sigma}}{D_c} \right)^2, \quad (1)$$

где  $d_k$  и  $D_c$  - соответственно диаметр капли и частицы;  $\sigma$  - параметр смазывания,

а также выражение, связывающее диаметр, плотность капель  $\rho_k$  и частиц  $\rho_r$ , степень смазывания и влажность материала  $W$ :

$$\frac{D_c}{d_k} = \frac{\sqrt[3]{\sigma}}{\sqrt[3]{K_c}} = \sqrt[3]{\frac{\rho_k (100 - W)}{\rho_r W}}. \quad (2)$$

Для определения допустимой скорости полета капли  $W_c$  и ее диаметра предложено уравнение

$$We = 24 \sqrt[3]{\sigma^2} (1 + \cos \theta), \quad (3)$$

где  $We = \frac{\rho_k d_k v_{sc}^2}{\sigma}$  - критерий Вебера;  $\sigma$  - поверхностное натяжение;  $\theta$  - краевой угол смачивания комбикормов.

При исследовании процесса образования окатыша из увлажненного комбикорма принимали физическую модель качения более крупной частицы (ядра) по слою однородных мелких (рис.1).

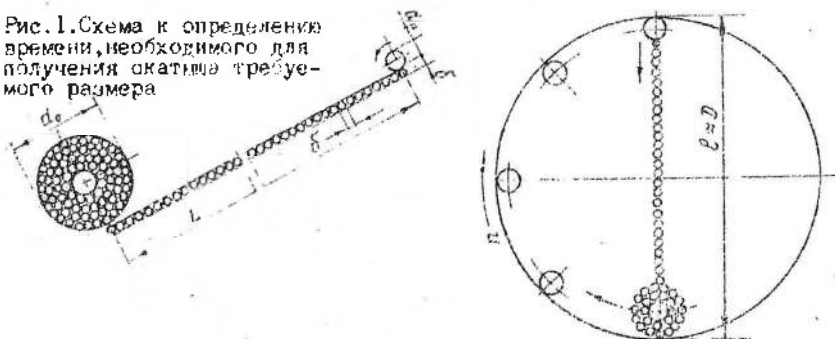
Для получения окатыша размером  $d_o$  ядро (крупная частица) диаметром  $d_u$  должно накатать на себя на пути  $L$  определенное количество мелких частиц диаметром  $d$ .

Если принять, что плотность ядра, частиц и окатыша одинакова, а за один оборот тарели ядро проходит путь  $\ell$ , равный ее диаметру

$D$ , тогда время, необходимое для полного накатывания мелких частиц (получения окатыша), при частоте вращения тарели  $n$  с учетом коэффициентов отрыва частиц  $K_{от}$  и уплотнения окатыша  $K_u$

$$\dot{t} = \frac{K_{от} K_{ш} (a_0^{15} - a_{ш}^3)}{12 \rho \delta^2} \quad (4)$$

Рис. 1. Схема к определению времени, необходимого для получения окатыша требуемого размера



В формулу (4) входит величина  $\rho$ , характеризующая путь относительного движения окатыша за один оборот тарелки и равная в статическом положении ее диаметру. При вращении тарелки окатыш перемещается по сложной траектории, где  $\rho \neq D$ , что оказывает влияние на время окатывания. Для определения параметров траектории движения необходимо по действующим на него силам найти уравнение этого движения.

Окатыш рассматриваем как материальную точку, поскольку его размеры по сравнению с тарелкой мель, в прирост массы за один оборот незначителен. Окатыш движется вдоль чистика, установленного по линии вертикального диаметра.

На оторвавшийся от борта в верхней точке вертикального диаметра окатыш действуют силы (рис. 2): составляющая веса  $mg \sin \beta$ , сдвигающая его вниз; трения о дно тарелки  $f mg \cos \beta$ , направленная против относительной скорости движения; центробежная  $m\omega^2 r$  — по радиусу-вектору; Кориолиса и трения о дно  $f(1 + f) mg \cos \beta - 2m\omega \frac{dr}{dt}$ , перпендикулярные чистику и вызывающие силу трения о него, здесь  $f$  — обобщенный коэффициент трения, отражающий трение качения и скольжения.

Дифференциальное уравнение движения окатыша вдоль чистика

$$r'' - 2f\omega^2 r + \omega^2 r = g[\sin \beta - f(1+f)\cos \beta]. \quad (5)$$

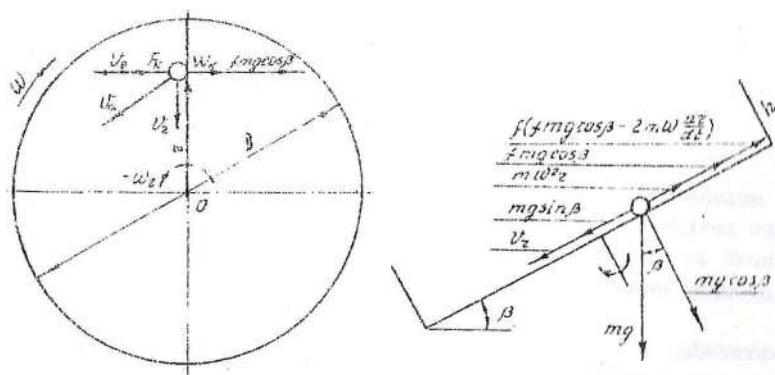


Рис.2. Схема сил, действующих на окатыш в тарельчатом увлажнителе - окатывателе комбикормов с очистным устройством

общее решение которого можно представить в виде суммы общего и частного решения правой части:

$$z = \bar{z} + z^* ; \quad (6)$$

$$\bar{z} = e^{j\omega t} (C_1 \cos \sqrt{1-f^2} \omega t + C_2 \sin \sqrt{1-f^2} \omega t); \quad (7)$$

$$z^* = \frac{g [\sin \beta - f(1-f) \cos \beta]}{\omega^2} \quad (8)$$

Определив постоянные интегрирования  $C_1$  и  $C_2$ , получим уравнение траектории относительного движения окатыша:

$$z = \frac{g [\sin \beta - f(1-f) \cos \beta]}{\omega^2} \left[ e^{j\omega t} (-\cos \sqrt{1-f^2} \omega t + \frac{f}{\sqrt{1-f^2}} \sin \sqrt{1-f^2} \omega t) + 1 \right]. \quad (9)$$

На основе закона изменения радиуса-вектора в зависимости от угла поворота в полярных координатах находим длину дуги, т.е. путь, проходимый окатышем в относительном движении (в фазе окатылиания) за один оборот тарели.

Формула (9) позволяет установить характер движения окатышей после отрыва от борта и рассчитать траекторию для окатывателей при различных режимах работы и физико-механических свойствах материала.

Производительность и мощность на привод окатывателя определим исходя из следующих допущений: материал в тарели принимает форму цилиндрической подковы, мощность расходуется на подъем материала в

тарели, давление, трение его о дно тарели, борт и очистное устройство.

Рассматривая геометрические параметры материала в тарели во взаимосвязи с ее размерами, получаем выражение для определения производительности в общем виде:

$$Q = \frac{YR^3}{L \operatorname{ctg}(\beta - \gamma_0)} \left[ \frac{\sqrt{2R^2 h \operatorname{ctg}(\beta - \gamma_0) - h^2 \operatorname{ctg}^2(\alpha - \gamma_0)}}{R} + \frac{\sqrt{2R^2 h \operatorname{ctg}(\beta - \gamma_0) - h^2 \operatorname{ctg}^2(\beta - \gamma_0)}}{3R} \right] - \frac{R - h \operatorname{ctg}(\beta - \gamma_0)}{R} \operatorname{arccos} \frac{R - h \operatorname{ctg}(\beta - \gamma_0)}{R} \quad (10)$$

которое в частных случаях, если используется все дно тарели, имеет вид  $Q = \frac{2R^2 h^2}{3L}$ , а при заполнении половины  $Q = \frac{2R^2 h^2}{3L}$ . Соотношение между высотой борта и диаметром тарели рассчитывается по выражению  $h/R = \operatorname{ctg}(\beta - \gamma_0)$ . Угол откоса материала в движении  $\gamma_0$  зависит от частоты вращения тарели и определяется экспериментально. Мощность на привод тарели обусловлена количеством материала:

$$N_{\text{прив}} = 2000 Q^2 \eta (\sin \alpha + \mu \operatorname{ctg} \alpha) \quad (11)$$

где  $k = 4; 1,7$  — коэффициент, учитывающий заполнение тарели соответственно для случая использования всего дна и половины его.

В главе "Методика проведения экспериментальных исследований процесса увлажнения и ослизнения комби-кормов" описаны методы и приборы для изучения физико-механических свойств комбикормов и их фракций четырех характерных рецептов для свиней: № 31, 32, 35, 36. Удельную поверхность определяли на усовершенствованном поверхностном измерителе типа Т-3. Для измерения краевого угла смачивания комбикорма разработан метод фотографирования капли по слое материала и измерения на фотоотпечатке угла между касательной и контуром капли в линии контакта.

Размер капель в факеле распыленной жидкости при исследовании распылителей находили с помощью метода отпечатков на гипсовых пластинках.

Основные исследования по увлажнению и ослизванию комбикорма проводили на экспериментальной установке, состоящей из дозатора, увлажнителя с сменными распылителями, емкости для жидкости с насосом, тарельчатого окатывателя с тиристорным приводом, радиоточки и контрольно-измерительных приборов (ваттметр, мл-

ливольметр, резистор-задатчик, тахогенератор, угомер и др.).

Для определения режима движения массы окатышей в тарели применяли фотографирование. Характер движения отдельных окатышей в массе устанавливали при помощи скоростной киносъемки кинокамерой СКС-1М с частотой 250 кадров в секунду, которую расшифровывали просмотром через кинопроектор 16 КИЭД-3, а также на аппарате для покадрового чтения микрофотокопий.

Траектории относительного движения окатыша экспериментально определяли по следу, оставленному окрашенным окатышем на бумаге, уложенной на днище тарели. После получения отпечатков траекторий измеряли изменение радиуса-вектора в зависимости от угла поворота тарели. Длину пути, пройденного окатышем в относительном движении, находили курвиметром.

Дано описание экспериментальной установки и методик определения физико-механических свойств влажных окатышей (прочности, липкости, гранулометрического состава, угла естественного откоса, насыпной массы, коэффициента трения).

Для оценки границ применимости аналитических формул опыты проводили по методике однофакторного эксперимента.

Экспериментальные данные по определению физико-механических свойств комбикормов и окатышей, а также однофакторные эксперименты по изучению процесса увлажнения и окатыwania обрабатывали методом математической статистики с использованием ЭЦМ "Индри-С". Точность опытов оценивали относительной ошибкой среднего арифметического при доверительной вероятности 0,9...0,98. Объем выборок составлял три - пять. Для оптимизации параметров увлажнителя - окатывателя по удельной энергоемкости с учетом качества окатышей использовали методику планирования экстремальных экспериментов (ортогональный центральный композиционный план второго порядка для трех факторов) с обработкой реализованной матрицы на ЭЦМ "Индри-С" по методике И.С.Нагорского и А.Т.Моржевского.

В главе "Экспериментальные исследования процесса увлажнения и окатыwania комбикормов" описаны результаты экспериментального изучения физико-механических свойств комбикормов и полученных из них влажных окатышей, параметров процесса увлажнения и окатыwania, конструктивно-режимных параметров увлажнителя-окатывателя.

Установлено, что гранулометрический состав комбикормов подчиняется экспоненциально-степенному уривнению Розина-Раммера со значениями коэффициентов  $n = 0,93...1,27$  и  $S = 0,99...1,16$ . Получена формула для аналитического определения средневзвешенного диаметра частиц комбикорма.

Модуль помола составляет  $0,97...1,01$  мм, а количество частиц, проходящих через сито с отверстиями  $1$  мм, —  $83...60\%$ .

Удельная поверхность комбикормов  $433...600$ , а отдельных фракций от  $239$  до  $1832$  см<sup>2</sup>/г; плотность — соответственно  $1,30...1,42$  и  $1,34...1,50$  г/см<sup>3</sup>. Эквивалентный диаметр частиц и пор изменяются в пределах  $0,026...0,14$  мм, что указывает на крупнопористую их укладку.

Основной характеристикой комбикорма, как увлажняемого материала, является краевой угол смачивания, равный  $90...101$ , а отдельных фракций  $79...110^\circ$ . Следовательно, комбикорм относится к гидрофобным (несмачиваемым) материалам. В связи с этим принцип статистического увлажнения комбикормов в кормушке неэффективен. Количество увлажнения в движущемся потоке зависит от размеров и скорости капель, краевого угла смачивания и поверхностного натяжения. При равенстве диаметров капли и частицы степень смачивания составляет  $0,26...0,40$ . Достижение максимальной степени ( $K=1$ ) возможно путем увеличения диаметра капель. Однако это условие ограничивается требуемой влажностью и допустимой скоростью полета капель в момент взаимодействия с частицами. Поэтому размеры капель следует уменьшать при одновременном увеличении их числа. Кроме того, для повышения степени и равномерности смачивания без изменения влажности корма увлажняющую жидкость предложено переводить из капельного в пенообразное состояние (в.с. №95399).

Сравнительные исследования показали, что для увлажнения комбикормов наиболее приемлем центробежный тангенциальный распылитель типа ОН.059 со средним размером получаемых капель  $0,396$  мм при давлении до  $0,35$  МПа.

Увлажненный комбикорм окатывается в кормовые окатыши при влажности  $35...45\%$ , причем с уменьшением средних размеров частиц влажность снижается, а с увеличением — возрастает.

Подтверждены теоретические предпосылки о механизме образования окатыша из полидисперсного состава комбикорма. Время окатывания интенсивно возрастает с увеличением требуемого диаметра окатыша и

уменьшением размеров накачиваемых частиц, а также конструктивно-кинематического параметра окатышателя. Полученное экспериментально время окатывания удовлетворительно согласуется с теоретическим, рассчитанным по формуле (3), расхождение составляет не более 10%.

После удешевления и окатывания комбикорм по физико-механическим свойствам приближается к сыпучим материалам. Коэффициент трения одиночных окатышей по стали составляет 0,127...0,144, по слою влажного комбикорма - 0,301...0,374, а основной массы смеси окатышей (40%) по тем же материалам - соответственно 0,51...0,92 и 0,73...0,96. Угол естественного откоса равен 38...44°, насыпная масса 80...820 кг/м<sup>3</sup>, липкость отсутствует. Прочность окатышей на раздавливание достигает 0,2...0,7 Н, а на сбрашивание - 5,4...7,3 раз в зависимости от времени окатывания. В результате исследования физико-механических свойств комбикормовых окатышей сделан вывод о возможности их раздачи различными существующими рабочими органами кормораздаточной (шайбовыми, скребковыми, шнековыми и лопастными).

Данные экспериментальных исследований подтвердили теоретические предположения о спиральном характере траекторий относительного движения окатышей.

Установлено, что путь окатывания больше диаметра тарелки и может превышать его в 1,50 раза. Увеличение относительного пути окатывания вызвано возникновением сил трения, центробежной и Кориолиса, которые, воздействуя на окатыш, искривляет его траекторию. Теоретическая зависимость (9) удовлетворительно согласуется с экспериментальными данными. Путь окатывания увеличивается с повышением частоты вращения и уменьшением угла наклона тарелки. Кроме того, он имеет экстремальную зависимость от угла установки чистика с максимумом при смещении его на +15° от вертикального диаметра против вращения тарелки (рис.3). Данный вывод позволил усовершенствовать конструкцию очистного механизма и интенсифицировать процесс (а.с.№917833). Для тарелки диаметром 1,0 м максимальный путь окатывания составил 1,5 м при угле наклона 35°, частоте вращения тарелки 30 мин<sup>-1</sup> и смещении чистика на +15°, а без смещения - только 1,25 м.

Экспериментально установлено, что окатываемый материал принимает во вращающейся тарелки форму, близкую к цилиндрической подкове. Его количество находится в квадратичной зависимости от диаметра тарелки. Производительность и мощность на привод окатышателя обусловлены количеством материала в тарелке и временем нахождения в ней.

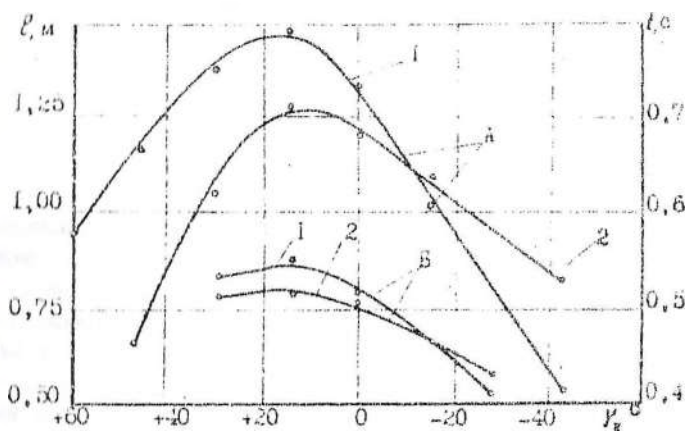


Рис. 3. Зависимость пути (1) и времени (2) относительного движения окатыша от угла установки чистика  $\beta$ ; при  $n=300$ ,  $\tau=30$  мин $^{-1}$ ; А -  $D=1$  м, В -  $D=0,5$  м

При определении высоты борта тарели необходимо исходить из условия, что угол ее наклона должен превышать угол откоса материала в движении на  $5 \dots 10^\circ$ . Сравнение расчетных производительности и потребной мощности на привод увлажнителя-окатывателя с экспериментальными данными показывает достаточное их соответствие (расхождение не превышает 10%).

На основании обработки реализованной матрицы плана  $2^3$  получена адекватная математическая модель зависимости удельной энергоёмкости увлажнителя-окатывателя от частоты вращения, угла наклона тарели и отношения высоты борта к ее диаметру. Оптимальные параметры увлажнителя-окатывателя комбикормов производительностью 1,2 т/ч, диаметром 1,0 м по минимуму удельной энергоёмкости 0,062 кВт.ч/т:

$$n=17 \text{ мин}^{-1}, \quad \beta=48,3^\circ, \quad H=0,25 \text{ м.}$$

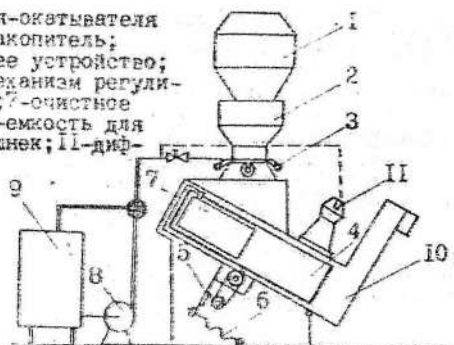
В главе "Производственная проверка технологии приготовления и скормливания увлажненных комбикормов в виде окатышей и реализация результатов исследования" приведена методика инженерного расчета параметров увлажнителя-окатывателя комбикормов, одобренная ученым советом ЦНИИМЭСХ (протокол №20 от 10.12.82 г.) и передана организацией Минживмаша (ВНИИКОМ, ПО "Ровнофермам") для

практического использования.

Расчетники по данной методике увлажнители-окатыватели изготовлены на экспериментальном заводе ЦИИВМСХ и установлены для производственной проверки на свиномкомплексах. Производительность включенного в технологическую линию раздачи комбикормов ОСО-2400 увлажнителя-окатывателя составляет по сухому корму 1,2 т/ч (при диаметре тарели 1,2 м, высоте борта 0,25 м, частоте вращения 20 мин<sup>-1</sup>, угле наклона 40...55°). Мощность на привод 0,8 кВт. Средневзвешенный диаметр получаемых окатышек 3,04 мм, влажность 36...42%, насыпная масса 600...650 кг/м<sup>3</sup>, угол естественного откоса 38...43°, липкость отсутствует. Таким образом, параметры увлажнителя-окатывателя близки к расчетным и подтверждают результаты экспериментально-теоретических исследований.

Технология приготовления и скармливания увлажненных комбикормов в виде окатышек различным производственным группам свиней позволяет по сравнению с технологией сухого кормления увеличить прирост массы ремонтных свинок на 7,6; поросят-сосунов - 13,6; поросят-отъемышей - 17,6; откормочников - 8,5%, а расход корма уменьшить соответственно на 6,8; 15; 10; 8,4% (научно-хозяйственные зоотехнические опыты проведены совместно с БелНИИЖ и Гомельской областной сельскохозяйственной опытной станцией - протокол №14 от 23.10.61 г. ученого совета ЦИИВМСХ). Технологическая линия приготовления и раздачи окатышек включает бункер для сухих комбикормов, увлажнитель-окатыватель и раздатчик кормов. Увлажнитель-окатыватель комбикормов (рис. 4) вписывается в типовые проекты и комплекты оборудования технологических линий без их существенных переделок.

Рис. 4. Схема увлажнителя-окатывателя комбикормов: 1-бункер-накопитель; 2-дозатор; 3-увлажняющее устройство; 4-тарель; 5-привод; 6-механизм регулирования наклона тарели; 7-очистное устройство; 8-насос; 9-емкость для жидкости; 10-выгрузной шнек; 11-диффузор с сеткой



Он прошел ведомственные испытания (протокол № 10-62 ЦНИИМСХ).

Расчетный экономический эффект от применения технологии на комплексах в зависимости от производственной группы свиней составляет от 1,1 до 0,3 руб. на голову.

Результаты исследований, методика расчета и конструктивная схема увлажнителя-окатывателя переданы СКТБ с ОП ЦНИИМСХ, СКТБ завода "Авасилофермаш", ВНИИКОМ и используются при модернизации систем увлажнения серийного оборудования кормораздаточных линий ОСО-2400 и ОКС-1000.

## ВЫВОДЫ

1. Разработан новый способ увлажнения сухих комбикормов в процессе раздачи свиньям путем доведения влажности до 36...48% и получения частиц сферической формы диаметром 2...10 мкм, что предотвращает пыление корма при сохранении питательности и транспортабельности. Рекомендуемая технология позволяет снизить расход корма на 0,3...1,5% и повысить продуктивность свиней на 7,0...17,6% по сравнению с сухим кормлением. Это обеспечивает получение годового экономического эффекта до 0,3 руб. на голову.

2. Установлено, что сухие рассыпные комбикорма имеют гранулометрический состав, подчиняющийся экспоненциально-степенному уравнению Розина-Рамлера с коэффициентами  $n = 0,93...1,27$  и

$\delta = 0,59...1,16$ , плотность, удельную поверхность и краевой угол смачивания соответственно 1,36...1,42 г/см<sup>3</sup>, 433...688 см<sup>2</sup>/г, 98...104°.

3. Комбикорма, как гидрофобные материалы, наиболее рационально увлажнять в движущемся потоке распыленной жидкостью. Диаметр капель и допустимая скорость их полета определяются по введенным зависимостям (2) и (3) для данных свойств корма и жидкости.

4. Продолжительность окатывания / формула (4) / зависит от размеров зародышевого центра (ядра), накатываемых частиц, необходимого диаметра окатыша и конструктивно-кинематического параметра тарели.

5. Разработана методика определения траектории относительного движения окатыша по дну тарели, выявлена / уравнение (9) / и экспериментально подтверждена его закономерность: путь окатывания за один оборот тарели превышает ее диаметр вследствие спирально-левоидной траектории окатыша.

6. С повышением частоты вращения до критической ( $60 \text{ мин}^{-1}$ ) для тарелки диаметром 1 м путь окатывания возрастает в 1,65, а при увеличении угла наклона тарелки от  $25^\circ$  до  $60^\circ$  уменьшается с 1,35 до 1,16 раз по сравнению с диаметром. При установке чистика со смещением на  $+15^\circ$  от вертикального диаметра против вращения обеспечивается максимально возможный путь окатывания на тарелки данного диаметра.

7. Полученные формулы позволяют определять производительность увлажнителя-окатывателя (10) и мощность (11), потребную на привод, в зависимости от его параметров.

8. Разработанный увлажнитель-окатыватель комбикормов производительностью 1,2 т/ч для линий кормораздачи ОСО-2400 и ОКС-1000 с оптимальными конструктивно-режимными параметрами (диаметр тарелки 1 м, высота борта 0,25 м, частота вращения  $17 \text{ мин}^{-1}$ , угол наклона  $48,9^\circ$ ) и минимальной удельной энергоемкостью 0,062 кВт·ч/т.

9. Физико-механические свойства влажных окатышей (угол естественного откоса  $30 \dots 40^\circ$ ; прочность обрасывания 0,4...7,3 раза, сжатия 0,2...0,7 Н; насыпная масса  $630 \dots 690 \text{ кг/м}^3$ ; коэффициент трения 0,9...0,9) дает возможность раздавать окатыши рабочими органами различного типа (скрепковыми, лопастными, шнековыми, тросошайбовыми).

10. Конструктивная схема увлажнителя-окатывателя, методика расчета его параметров и результаты исследований переданы ОКПБ с ОП ЦНИИМЭСХ, ОКБ завода "Квазилофермаш" и ВНИИКОММ для модернизации системы увлажнения кормораздаточного оборудования ОСО-2400 и ОКС-1000. Расчетный экономический эффект от применения в комплекте оборудования ОКС-1000 одного окатывателя за счет снижения металлоемкости составляет более 1200 руб.

Основное содержание диссертации опубликовано в работах:

1. Некоторые теоретические предпосылки увлажнения сыпучих материалов. - Сборник науч. работ аспирантов /ЦНИИМЭСХ. Мн., 1975, з.140 - 143.

2. К вопросу увлажнения комбикормов в стационарных кормораздатчиках. - Сборник науч. трудов /ЦНИИМЭСХ. Мн., 1976, т.13, с.78 - 86 (соавторы: А.В.Дервиш, В.А.Короткевич).

3. К вопросу исследования процесса увлажнения комбикормов: тез. докл. к межреспубл. конференции молодых ученых / ЦНИИМЭСХ.

4. Определение производительности увлажнителя-окатывателя комбикормов; Сокращенные докл. и республ.науч.-техн.конференция /Вильнюс, 1975, с.10-11 (соавтор В.А.Короткевич).

5. К вопросу повышения качества увлажнения комбикормов. - В кн.: Вопросы монтажа, эксплуатации, ремонта и надежности машин и оборудования животноводческих ферм / ЦНИИМЭСХ, Мн., 1979, с. 113-114.

6. Исследование некоторых физико-механических свойств комбикормов, влияющих на процесс их увлажнения. -Сборник науч.работ аспирантов /ЦНИИМЭСХ, Мн., 1980, с.60-61.

7. Исследование процесса увлажнения и окатывания комбикормов перед скормливанием их животным. - В кн.: Вопросы сельскохозяйственной механики /Под ред.М.М.Севернева/ ЦНИИМЭСХ, Мн., 1980, с. 67-68 (соавтор В.А.Короткевич).

8. Механизация подготовки и раздачи комбикормов на комплексах по производству свинины: Тез.докл.науч.-практич.конференции молодых ученых Западного отделения ВАСХНИЛ, Мн., 1980, ч.2, с.9-11.

9. Механизация приготовления и использования увлажненных кормов. - В кн.: Научно-технический бюллетень по механизации и электрификации животноводства. Запорожье, 1980, вып.13, с.107-110.

10. А.с. № 303936 (СССР). Устройство для приготовления гранулированных комбикормов / В.Н.Гутман, К.К.Анисович, Ф.Л.Веренич, К.Ф.Терпиловский, В.Н.Дорошев, М.Я.Красик, В.И.Сидоренко. -Опубл. в Б.И., 1981, №6.

11. А.с. № 303935 (СССР). Окатыватель комбикормов / В.Н.Гутман, К.К.Анисович, К.Ф.Терпиловский, Ф.Л.Веренич, В.Н.Дорошев, М.Я.Красик, В.И.Сидоренко. - Там же.

12. Приготовление увлажненных гранул-окатышей из комбикормов в условиях промышленных комплексов: Тез.докл. к конференции Западного отделения ВАСХНИЛ. Жодино, 1981, с.91-92 (соавтор К.Ф.Терпиловский).

13. Выращивание свиней на увлажненных гранулах-окатышах из комбикормов. - Там же, с.92-94 (соавторы: Ю.С.Шкунцова, И.А.Краско, К.Ф.Терпиловский).

14. А.с. № 43904 (СССР). Устройство для приготовления кормовых гранул /В.Н.Гутман, Ф.Л.Веренич, В.А.Короткевич, К.К.Анисович, В.Н.Дорошев, М.Я.Красик, В.И.Сидоренко. -Опубл. в Б.И., 1981, №25.

15. Технология приготовления гранул повышенной плотности (окатышей) и эффективность скармливания их свиньям. - В кн.: Механизация и электрификация сельского хозяйства. Мн.: Ураджай, 1981, вып.24, с.91-96 (соавторы: К.Ф.Терпиловский, З.И.Небышинец, В.Д.Ситко, М.П.Журавлева).

16. Окатыши в рационах маток и поросят. - Свиноводство, 1982, №1, с.14-15 (соавторы: В.Ситко, Д.Сердюков, М.Журавлева).

17. А.с.№995399 (СССР). Устройство для приготовления гранулированного комбикорма / В.Н.Гутман, К.Ф.Терпиловский, К.К.Анисович, Ф.Л.Веренич, М.Д.Зеленченко, А.И.Соркин, В.Н.Дорошев, М.Я.Красик. - Оpubл. в Б.И., 1982, №1.

18. А.с.№997110 (СССР). Устройство для приготовления окатышей / В.Н.Дорошев, М.Я.Красик, В.Н.Гутман, К.К.Анисович, К.Ф.Терпиловский, Ф.Л.Веренич. - Оpubл. в Б.И., 1982, №2.

19. А.с. №917833 (СССР). Устройство для приготовления гранулированного корма / В.Н.Гутман, К.Ф.Терпиловский, М.А.Горин, А.С.Кочмар, В.М.Макутонин, М.Д.Зеленченко, А.И.Соркин, В.Н.Дорошев, М.Я.Красик, К.К.Анисович, Ф.Л.Веренич, М.М.Липицкий. - Оpubл. в Б.И., 1982, №13.

20. Опыт приготовления и скармливания увлажненных гранул-окатышей из комбикормов в условиях промышленного свиного комплекса. - В кн.: Механизация и электрификация сельского хозяйства. Мн.: Ураджай, 1982, вып.25, с.51-57 (соавторы: К.Ф.Терпиловский, В.С.Жушкова, И.А.Краско).

21. Используя увлажненные комбикорма. - Свиноводство, 1982, №11, с.14 (соавторы: Н.Лешко, В.Короткевич, З.Небышинец).

*Гутман*

Подписано в печать 28.04.83 г. АТ 16099. Формат 60x84 1/16.  
Объем 1,0 печ.л. Тираж 100 экз. Заявка 121 .Бесплатно.

-----  
Отпечатано на ротационной машине ЦНИИЭСХ. 220610, Минск, ул.Кирова, 1.