

В результате измерений были получены следующие численные значения параметра шероховатости R_a эвольвентных поверхностей зубьев: шлифованных колёс до приработки $Ra3,3 \pm 20\%$, после – $Ra2,5 \pm 13\%$; фрезерованных колёс до приработки $Ra5,3 \pm 28\%$, после – $Ra3,4 \pm 20\%$. Таким образом, фрезерованное колесо прирабатывается интенсивнее по сравнению с закалённым шлифованным колесом.

В качестве иллюстрации приближения шероховатости к оптимальной равновесной, на рисунке 4 приведены кривые относительной опорной длины профиля τ_r шлифованного неприработанного и приработанного, а также фрезерованных колёс до и после приработки.

Как видно из рисунка, кривая τ_r для шлифованных приработанных колёс опускается ниже кривой для неприработанных колёс, т.е. относительная опорная длина профиля уменьшается. Для фрезерованных приработанных колёс напротив – относительная опорная длина увеличивается по сравнению с неприработанными зубьями. Таким образом, кривые графиков приработанных колёс имеют тенденцию «сближения» и приближения к форме теоретической кривой для равновесной шероховатости.

С целью проверки ресурса зубчатых колёс, изготовленных по новой технологии и имеющих меньшую твёрдость, был произведён расчёт на прочность и долговечность активных поверхностей зубьев до и после изменения техпроцесса.

Рассчитывались контактные напряжения на активных поверхностях зубьев и сравнивались с допустимыми значениями, при которых будет обеспечен требуемый уровень прочности и долговечности колёс [5].

Были получены следующие значения напряжений: для шлифованного колеса $\sigma_H = 397,9$ МПа $< [\sigma_H] = 1586,3$ МПа, для фрезерованного – $\sigma_H = 397,8$ МПа $< [\sigma_H] = 704,4$ МПа.

Следовательно, даже при меньшей твёрдости и большей исходной шероховатости эвольвентных поверхностей зубчатых колёс прогнозируется заданный срок службы.

Предложенные трудосберегающие изменения технологического процесса изготовления синхронизирующих зубчатых колёс роторных насосов внедрены на машиностроительном предприятии.

Заключение

1. Установлена теоретическая возможность переноса отделочных операций эвольвентных зубчатых колёс на этап приработки, позволяющая предложить замену зубошлифования чистовым зубофрезерованием.

2. Разработана цеховая методика контроля параметров шероховатости эвольвентных поверхностей зубьев.

3. Выполнен прогнозный расчёт на долговечность зубчатых колёс, изготовленных по двум вариантам технологии, обеспечивающим требуемый срок службы.

4. На основе выполненных исследований была произведена корректировка маршрутного технологического процесса изготовления шестерен ВЗ-ОРА-10.01.017, позволившая снизить трудоёмкость их изготовления на 31%.

СПИСОК ЦИТИРОВАННЫХ ИСТОЧНИКОВ

1. Суслов, А.Г. Научные основы технологии машиностроения / А.Г. Суслов, А.М. Дальский. – М.: Машиностроение, 2002. – 684 с.
2. Крагельский, И.В. Основы расчётов на трение и износ / И.В. Крагельский, М.Н. Добрычин, В.С. Комбалов. – М.: Машиностроение, 1977. – 526 с.
3. Комбалов, В.С. Влияние шероховатости твердых тел на трение и износ. – М.: Наука, 1974. – 112 с.
4. Производство зубчатых колёс: справочник / С.Н. Калашников, А.С. Калашников, Г.И. Коган [и др.]; под общ. ред. Б.А. Тайца. – 3-е изд., перераб. и доп. – М.: Машиностроение, 1990. – 464 с.
5. Расчёт на прочность деталей машин: справочник / И.А. Биргер, Б.Ф. Шорр, Г.Б. Иосилевич. – 4-е изд., перераб. и доп. – М.: Машиностроение, 1993. – 640 с.: ил.

Материал поступил в редакцию 26.12.12

GRIGORYEV V.F., DAKALA Y.A., PLIUSHCHOU Y.I. Substantiation of replacement of involute gear teeth finishing processing with break-in process

In article theoretically replacement possibility of the spur gear grinding by the subsequent with break-in process while in service for achievement of a demanded roughness on an example of manufacturing of synchronizing spur gears of rotor pumps ВЗ-ОР2-А-2 series also is experimentally investigated. Objects of probe were milled and grinded spur gears before and after extra earnings. The parameters of a roughness measurement was made by the device for cross-sectional measurement of roughness TR200. The data of experimental researches confirms expediency of modification of technological process.

УДК 621.9.048

Нерода М.В., Нерода Ю.П., Троцкий А.И., Литвинович Т.П.

ИССЛЕДОВАНИЕ ВЛИЯНИЯ ФИЗИЧЕСКИХ ПРОЦЕССОВ В ЗОНЕ ОБРАБОТКИ МАГНИТНО-ЭЛЕКТРИЧЕСКОГО ШЛИФОВАНИЯ НА ФОРМИРОВАНИЕ ПОВЕРХНОСТИ УПРОЧНЯЮЩЕГО ПОКРЫТИЯ

Введение. Среди традиционных способов упрочнения поверхностей деталей машин широкое распространение получили газотермические методы нанесения упрочняющих покрытий. Для формирования покрытия используются материалы, содержащие соединения никеля, хрома, которые характеризуются высокими физико-механическими свойствами (твёрдостью, вязкостью), что затрудняет их последующую механическую обработку. Низкая производительность обработки, разупрочнение материала поверхностного слоя упрочняющих покрытий, происходящее вследствие высоких локальных температур и плохой обрабатываемости, требуют поиска и раз-

работки новых методов механической обработки.

Особый интерес вызывает интенсификация обработки упрочняющих покрытий электрофизическими методами.

Ранее выполненные исследования [1, 2] показывают, что использование электромагнитного поля в зоне шлифования является перспективным для достижения на поверхности упрочняющего покрытия минимальной шероховатости и создания поверхностного слоя с заданными эксплуатационными характеристиками, отличными от характеристик основного металла. Магнитно-электрическое шлифование (МЭШ), согласно терминологии, [3] является методом

Нерода Михаил Владимирович, к.т.н., доцент, зав. кафедрой технологии машиностроения Барановичского государственного университета.

Нерода Юлия Павловна, магистрант, преподаватель кафедры общенаучных дисциплин инженерного факультета Барановичского государственного университета.

Троцкий Александр Иванович, старший преподаватель кафедры технологии машиностроения инженерного факультета Барановичского государственного университета.

Литвинович Татьяна Петровна, преподаватель кафедры технологии машиностроения инженерного факультета Барановичского государственного университета.

Беларусь, БарГУ, 225404, Брестская область, г. Барановичи, ул. Войкова 21.

комбинированной обработки токопроводящих материалов, сочетающим процесс абразивного резания с электроконтактными и/или электроэрозионными явлениями при воздействии на зону обработки электромагнитного поля [4]. Физическая сущность процесса МЭШ заключается в механическом контакте токопроводящего абразивного круга с поверхностью детали, замыкании электродов (токопроводящий абразивный круг – деталь) продуктами шлифования по локальным пятнам контакта, расплавлении контактных мостиков теплотой электротоков и образовании разрядов с последующими электроэрозионными явлениями, происходящими под воздействием внешнего электромагнитного поля [5].

Однако недостаточно изучены механизмы явлений, происходящих в зоне обработки при МЭШ упрочняющих покрытий, оказывающие влияние на производительность обработки и качество поверхности.

Применение электрической и магнитной энергии в зоне обработки МЭШ повышает производительность обработки до 2500 мм³/мин, обеспечивает шероховатость поверхности в пределах Ra 0,5–1,25 мкм и точность порядка шестого и седьмого квалитетов.

Химический состав материалов упрочняющих покрытий подверженных обработке МЭШ приведен в таблице 1.

Таблица 1. Химический состав упрочняющих покрытий

Материал покрытия	Химический элемент							
	Ni, %	Mn, %	C, %	Al, %	Fe, %	Cr, %	Si, %	B, %
ПГ-СР4	Основа	-	0,8	-	0,7	17	3,5	3
ПГ-СР2	Основа	-	0,3	-	0,7	15	2,2	1,7

Обработка образцов проводилась на опытно-промышленной установке на базе универсально-заточного станка ЗЕ642Е.

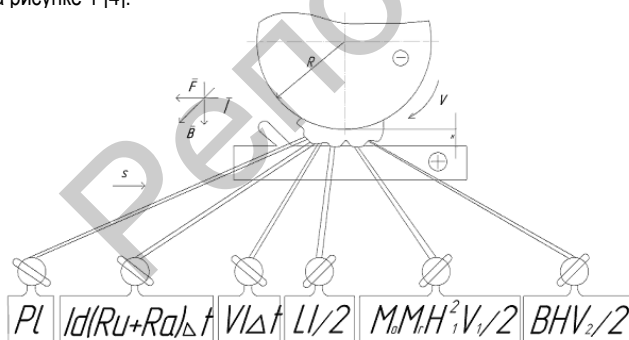
В качестве инструмента применялся абразивный токопроводящий круг марки ПП250×25×32 – 5С25СТ6КАП.

Влияние режимов МЭШ на шероховатость поверхности упрочняющих покрытий изучали по профилограммам, полученным с помощью профилографа-профилометра модели АБРИС-ПМ7.

Структура поверхностного слоя упрочняющих покрытий изучалась с помощью оптических микроскопов моделей Stemi 2000С и МЕТАМ ЛВ-32 (Ю-33.25.416), максимальное увеличение которых составляет 250 и 1 000 соответственно

Для исследования влияния режимов МЭШ на поверхность упрочняющего покрытия изучались физические закономерности, лежащие в его основе.

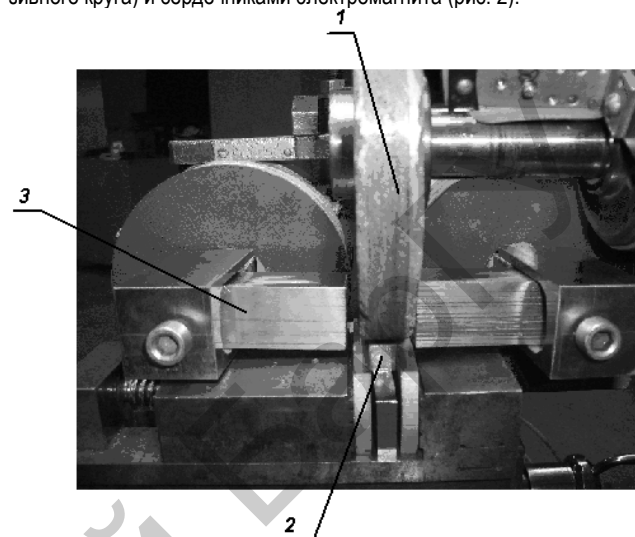
При МЭШ поверхность упрочняющего покрытия подвергается действию различных видов энергий, основные из которых показаны на рисунке 1 [4].



PL – механическая энергия резания, сдвига или трения; $Ld(Ru+Ra)\Delta t$ – энергия Джоуля в любых ее низко- и высокочастотных проявлениях; $VI\Delta t$ – энергия плазмы и различного рода искровых и дуговых разрядов; $LI/2$ – энергия поля электрического тока; $M\cdot H^2V_1/2$ – энергия электромагнитного поля при любых частотах; $BHV_2/2$ – энергия электрического тока во внешнем магнитном поле

Рис. 1. Виды энергетического воздействия на упрочняющее покрытие в зоне обработки МЭШ

Магнитное поле при МЭШ создается в зоне обработки между двумя сердечниками электромагнита 3 или постоянными поляризованными магнитами, а технологический ток пропускается через электрод-инструмент 1, выполненный в форме абразивного круга на токопроводящей связке, и заготовку 2 с нанесенным на нее упрочняющим покрытием. При этом вектор магнитной индукции перпендикулярен вектору технологического тока. Это достигается взаимноперпендикулярным расположением электрода-инструмента (абразивного круга) и сердечниками электромагнита (рис. 2).



1 – абразивный круг; 2 – заготовка; 3 – электромагниты
Рис. 2. Зона обработки МЭШ плоского образца с упрочняющим покрытием

Исследовали наиболее энергоемкие процессы в зоне обработки МЭШ, влияющие на формообразование поверхности упрочняющих покрытий. К таким процессам относятся: резание и пластическое деформирование зернами абразивного круга; электроконтактные явления, возникающие при прохождении в зоне обработки технологического тока, связанные с электрической эрозией и термодинамическими процессами в зоне обработки; электромагнитные процессы.

Процесс обработки поверхности упрочняющего покрытия методом МЭШ можно представить следующим образом. Технологический ток, проходя через электрод-инструмент (абразивный круг на токопроводящей связке) и деталь, в местах контакта микровыступов и стружки с токопроводящей связкой абразивного круга, будет разогревать поверхность упрочняющего покрытия (за счет джоулева тепла и электроэрозионных явлений), и при достижении определенной температуры контактирующей зоны (близкой к температуре плавления) металл, находящийся частично в жидкой и частично в пластичной фазе, удаляется из зоны шлифования за счет вращения токопроводящего абразивного круга 1 и направленного действия магнитного поля, создаваемого электромагнитами 3 [6, 7]. Зона обработки МЭШ плоского образца с упрочняющим покрытием показана на рисунке 2.

В основу теоретического описания электроконтактных явлений, протекающих в процессе МЭШ, положена контактная форма электрической эрозии, когда в результате концентрированного тепловыделения разрушаются места стягивания токовых линий при увеличении плотности технологического тока и воздействии на расплав и канал электрического разряда магнитодвижущей силы [8, 9].

Таким образом, поверхность упрочняющего покрытия в процессе МЭШ подвергается воздействию механической (шлифование), электрической (технологический ток) и электромагнитной энергий.

Влияние технологического тока на поверхностный слой упрочняющего покрытия может проявляться за счет электроискровых разрядов, происходящих в зоне обработки МЭШ, при стружечном замыкании цепи «абразивный круг-поверхность упрочняющего покрытия» и при скольжении токопроводящей связки абразивного круга по обрабатываемой поверхности.

При развитой рабочей поверхности токопроводящего абразивного инструмента электроискровые разряды происходят преимуще-

ственно за счет стружечного замыкания и через микровыступы на поверхности упрочняющего покрытия электродов, которыми являются абразивный круг и заготовка [10]. При сближении вращающегося инструмента и поверхности детали абразивные зерна вступают в механический контакт с поверхностью упрочняющего покрытия и осуществляют процесс резания. Каждое режущее зерно инструмента снимает стружку, которая сходит по направлению к металлической связке круга и замыкает электрическую цепь «абразивный круг – заготовка». В месте касания стружки и металлической связки из-за прохождения тока высокой плотности интенсивно выделяется теплота. При этом стружка и/или микровыступ нагревается до температуры плавления, в результате чего между электродами образуется жидкий мостик, который разрушается при температуре кипения металла. При разрушении жидкого мостика возникает электрический разряд, вызывающий электроэрозионное разрушение поверхности упрочняющего покрытия, оплавление микровыступов поверхности упрочняющего покрытия и металлической связки абразивного круга.

В результате этих явлений в зоне обработки МЭШ выделяется значительная тепловая энергия, которая влияет на сьем материала упрочняющего покрытия и качество поверхностного слоя защитного покрытия.

Скользкий контакт возникает в том случае, когда на взаимодействующей поверхности абразивного круга отсутствует или ограничено количество абразивных зерен, что происходит, например, при засаливании режущей поверхности инструмента продуктами шлифования, при износе зерен.

Отмеченные формы электроконтактных процессов при скольжении и стружечном замыкании могут возникнуть одновременно или с последовательным чередованием, что зависит от состояния режущей поверхности абразивного круга, микрогеометрии поверхностного слоя упрочняющего покрытия и значений режимов МЭШ. При больших значениях технологического тока, в случае пробоя межэлектродного промежутка (МЭП), могут возникать процессы электроэрозии при контакте зерен абразивного круга с поверхностью детали. Процесс электроэрозии приводит к разрушению поверхностного слоя упрочняющего покрытия и образованию электроэрозионных лунок на поверхности детали и токопроводящей связке круга. Этот процесс влияет на формирование шероховатости поверхности и производительность обработки.

При больших значениях технологического тока ($I = 20-25$ А) увеличивается плотность тока, вследствие этого значительно возрастает температура в зоне обработки, происходит расплавление материала упрочняющего покрытия, повышается его пластичность, что способствует уменьшению главных сил резания. При этом электроискровые процессы переходят в электродуговые, что приводит к выделению значительной тепловой энергии в зоне обработки. В результате этого поверхностный слой покрытия оплавляется на заданную глубину.

Для объяснения явления оплавления микровыступов поверхности упрочняющего покрытия представим его в виде конуса с геометрическими размерами, показанными на рисунке 3.

Электрическое сопротивление dR элементарного участка микровыступа высотой dl определяется по формуле [11]

$$dR = \rho \cdot \frac{dl}{S}, \quad (1)$$

где ρ – удельное сопротивление микровыступа (для никеля $\rho = 7,3 \cdot 10^{-8}$ Ом·м).

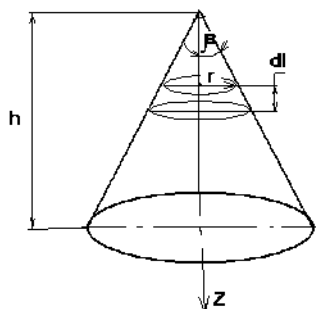


Рис. 3. Микровыступ профиля упрочняющего покрытия, представленный в виде конуса

Электрическое сопротивление dR элементарного участка микровыступа высотой dl определяется по формуле [11]

$$dR = \rho \frac{dl}{S}, \quad (2)$$

где ρ – удельное сопротивление микровыступа (для никеля $\rho = 7,3 \cdot 10^{-8}$ Ом·м);

dl – элементарная высота микровыступа, м;

S – площадь поперечного сечения микровыступа, m^2 .

Площадь поперечного сечения микровыступа можно определить по формуле

$$S = \pi r^2 = \pi (l \cdot tg\beta)^2, \quad (3)$$

где r – радиус, м;

β – угол при вершине конуса, град.

Подставляя уравнение (3) в (2) и интегрируя его по высоте микровыступа h , получим формулу для определения электрического сопротивления конуса

$$R = \rho \int_0^h \frac{dl}{\pi (l \cdot tg\beta)^2} = \frac{\rho}{\pi tg^2\beta} \int_0^h \frac{dl}{l^2} = \frac{\rho}{\pi tg^2\beta} \left(-\frac{1}{l} \right)_0^h = \frac{\rho}{\pi tg^2\beta} \left(\frac{1}{0} - \frac{1}{h} \right).$$

Сопротивление участка микровыступа R_{yc} поверхности упрочняющего покрытия определяется по формуле

$$R_{yc} = \frac{\rho}{\pi tg^2\beta} \left(\frac{1}{h_1} - \frac{1}{h_2} \right), \quad (5)$$

где h_1, h_2 – начальная и конечная высоты, ограничивающие участок микровыступа, м.

Теплота, выделяемая при прохождении технологического тока через микровыступ в единицу времени, определяется по формуле

$$d\Theta = I^2 R_{yc} dt. \quad (6)$$

Так как площадь поперечного сечения участка микровыступа у вершины S_B меньше, чем у основания S_0 , то значение электрического сопротивления при вершине конуса будет соответственно больше, чем у основания. Следовательно, значение теплоты, выделяемой на вершине микровыступа $d\Theta_B$, будет выше, чем теплота, выделяемая у его основания $d\Theta_0$, что приводит к его оплавлению.

Профилограммы поверхностей упрочняющих покрытий до и после обработки МЭШ показаны на рисунке 4.

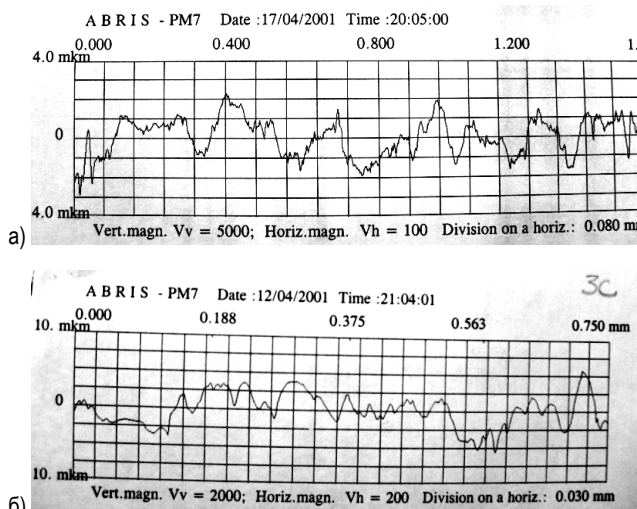


Рис. 4. Профилограммы поверхности газотермического упрочняющего покрытия из самофлюсующегося материала марки ПГ-СР4 при обработке традиционным шлифованием а) и МЭШ б)

Заключение

1. Установлено, что при магнитно-электрическом шлифовании на формирование поверхности упрочняющего покрытия оказывают влияние три вида энергии: механическая (шлифование зернами абразивного круга); электрическая (электроэрозионное и термическое действие технологического тока); электромагнитная (магнитная индукция).

2. При МЭШ происходит оплавление вершин микронеровностей, так как у вершин микронеровностей электрическое сопротивление выше, чем у оснований, что приводит к выделению значительной тепловой энергии при прохождении через них технологического тока.

3. В результате оплавления шероховатость поверхности уменьшается, т.к. выступы становятся более пологие, увеличивается площадь опорной поверхности упрочняющего покрытия, что оказывает влияние на его эксплуатационные свойства.

СПИСОК ЦИТИРОВАННЫХ ИСТОЧНИКОВ

1. Шулев, Г.С. Исследование обрабатываемости упрочненных поверхностей деталей машин контактным магнитно-электрическим способом / Г.С. Шулев, Э.И. Дмитриченко // Машиностроение: Республиканский межведомственный сборник, Вышэйшая школа, 1985. – Вып. 10. – 145 с.
2. Ящерицын, П.И. Шлифование металлов / П.И. Ящерицын, Е.А. Жалнерович. – Минск: Беларусь, 1970. – 464 с.
3. Крымский, М.Л. Терминология магнитно-абразивной обработки / М.Л. Крымский, А.Е. Крымская // Вестник машиностроения. – 1987. – №1. – С. 53–54.

4. Дмитриченко, Э.И. Разработка и исследование процесса магнитно-электрического шлифования деталей машин: автореф. дис. – канд. тех. наук: 05.02.08. / Э.И. Дмитриченко; Моск. автомобильно-строит. ин-т. – 1991. – 17 с.
5. Дмитриченко, Э.И. Влияние напряженности электромагнитного поля в зоне обработки на механизм разрушения стружки при МЭШ / Э.И. Дмитриченко // Тез. док. 6 НТК ГПИ, 1992. – С. 28.
6. Нерода, М.В. Установка для магнитно-электрического шлифования на базе горизонтально-фрезерного станка / М.В. Нерода, В.А. Майстров // Содружество наук. Барановичи-2005: Материалы междунар. науч.-практ. конф. молодых исследователей, 22 февраля 2005 г.: в 2 ч. / редкол. В.И. Кочурко (гл. ред.) [и др.]. – Барановичи: УО «БарГУ», 2005. – Ч.2 – С. 279–281.
7. Гончарик, Д.В. Магнитная система для магнитно-электрического шлифования / Д.В. Гончарик, М.В. Нерода // Содружество наук. Барановичи-2006: Материалы науч.-практ. студ. конф. 27 апреля 2006 г. / Редкол. В.В. Таруц (гл. ред.) [и др.]. – Барановичи: БарГУ, 2006. – С. 351–352.
8. Кучин, В.Л. Магнитогидродинамическая теория электрического разряда / В.Л. Кучин, А.К. Шастова // Материалы 4-ой Всесоюзной конференции по ЭКО труднообрабатываемых материалов. – Запорожье: ЗПИ им. Чубаря, 1973. – С. 5–8.
9. Пахалин, Ю.А. Алмазное контактно-эрозионное шлифование / Ю.А. Пахалин. – Л.: Машиностроение, Ленингр. отд-ние, 1985. – 178 с.
10. Чачин, В.Д. Профилирование алмазных шлифовальных кругов / В.Д. Чачин, В.Д. Дорофеев. – Минск: Наука и техника, 1974. – 160 с.
11. Кибец, И.Н. Физика: справочник / И.Н. Кибец, В.И. Кибец – Харьков: Фолио, Ростов н/Д: Феникс, 1997. – 479 с.

Материал поступил в редакцию 04.12.12

NIARODA M.V., NIARODA Y.P., TROCKIY A.I., LITVINOVICH T.P. Influence of physical processes in processing zone of magnetic electric grinding on the formation of surfaces hardening coating

This article discusses the issues concerning the impact of the physical processes of magnetic electric grinding to form a surface coating of reinforcing material makes the PG- CP2 and PG-CP4 obtained by thermal spray method. Found that the magnetic-electric grinding forms a surface hardening coating influenced by three types of energy: mechanical (grinding grain grinding wheel), electrical (spark and thermal effect of technological current) electromagnetic (magnetic induction), with MEG is melting peaks of asperities as at the tops of asperities electrical resistance is higher than at the base, which leads to a significant release of heat energy passing through them, the technological power.

УДК 621.906-529

Медведев О.А., Линь Сэнь

ОГРАНИЧЕНИЕ РЕЖИМА СВЕРЛЕНИЯ ОТВЕРСТИЙ В НАКЛОННЫХ ПОВЕРХНОСТЯХ С УЧЕТОМ ПРОЧНОСТИ СВЕРЛ

Введение. Отверстия, оси и торцы которых не перпендикулярны друг другу, являются достаточно распространенными элементами деталей машин (отверстия под маслоуказатели в корпусах редукторов и двигателей, отверстия в коленчатых валах и шатунах для подвода смазки и т.п.). Во многих случаях глубина таких отверстий значительно превышает их диаметр, что вызывает необходимость использования спиральных сверл с удлиненной рабочей частью, имеющих пониженную жесткость в радиальном направлении и склонных к уводу. Увод характеризуется отклонением оси симметрии двух главных режущих кромок сверла от оси шпинделя сверлильного станка, возникающим из-за изгиба сверла под действием неуравновешенных поперечных составляющих сил резания при работе противоположных режущих кромок сверла.

Для устранения основных причин увода сверла перед обработкой отверстия обычно фрезеруют площадку, перпендикулярную оси будущего отверстия, выполняют предварительную центровку отверстия коротким инструментом с большой жесткостью, применяют

кондукторы с целью уменьшения длины неподдерживаемой конусообразной части сверла, снижают режимы сверления. Эти действия сопряжены с дополнительными материальными и трудовыми затратами и повышают себестоимость деталей.

Для выбора наиболее рационального из возможных вариантов обработки такого отверстия необходима методика оценки приемлемости условий и режимов сверления отверстий в наклонных поверхностях с учетом допустимого увода сверл, угла наклона поверхности, геометрии инструмента, механических характеристик обрабатываемого материала и сверла.

В данной работе дано описание математической модели увода сверл при обработке отверстий в наклонных поверхностях, предлагаемой в качестве основы методики оценки приемлемости условий обработки таких отверстий при проектировании сверлильных операций. Наличие такой методики будет способствовать проектированию эффективных и надежных сверлильных операций, исключающих поломки сверл при допустимых отклонениях формы и расположения

Медведев Олег Анатольевич, к.т.н., доцент, заведующий кафедрой технологии машиностроения Брестского государственного технического университета.

Линь Сэнь (КНР), магистрант кафедры технологии машиностроения Брестского государственного технического университета. Беларусь, БрГТУ, 224017, г. Брест, ул. Московская, 267.