

МИНИСТЕРСТВО СЕЛЬСКОГО ХОЗЯЙСТВА  
И ПРОДОВОЛЬСТВИЯ РЕСПУБЛИКИ БЕЛАРУСЬ

ГЛАВНОЕ УПРАВЛЕНИЕ ОБРАЗОВАНИЯ И КАДРОВ

БЕЛОРУССКАЯ ГОСУДАРСТВЕННАЯ СЕЛЬСКОХОЗЯЙСТВЕННАЯ  
АКАДЕМИЯ

---

---

Кафедра механизации животноводства  
и электрификации сельскохозяйственного производства

# ИЗУЧЕНИЕ СИСТЕМЫ АВТОМАТИЧЕСКОГО РЕГУЛИРОВАНИЯ УРОВНЯ ВОДЫ В РЕЗЕРВУАРЕ

МЕТОДИЧЕСКИЕ УКАЗАНИЯ  
К ЛАБОРАТОРНОЙ РАБОТЕ ПО ДИСЦИПЛИНЕ  
«ЭЛЕКТРОПРИВОД И АВТОМАТИЗАЦИЯ  
СЕЛЬСКОХОЗЯЙСТВЕННОЙ ТЕХНИКИ»

Для студентов специальностей  
С.03.01.00 – механизация сельского хозяйства  
и С.03.03.00 – механизация мелиоративных и водохозяйственных  
работ

Составили Г. Е. РАДЧЕНКО, С. И. КОЗЛОВ, И. В. ДУБЕНЬ.

## 1. ЦЕЛЬ И ПОРЯДОК ВЫПОЛНЕНИЯ РАБОТЫ

Целью работы является изучение назначения, устройства и принципа действия системы автоматического регулирования уровня воды в резервуаре. При выполнении лабораторной работы необходимо:

1. Изучить назначение, устройство и принцип действия системы автоматического регулирования, используя принципиальную схему и стенд;
2. Усвоить правила пуска, остановки и настройки системы автоматического регулирования на необходимый режим работы;
3. Научиться определять неисправности в работе системы автоматического регулирования, которые могут возникать при ее эксплуатации (возможные неполадки в системе автоматического регулирования задает преподаватель);
4. Составить отчет по лабораторной работе. В отчете необходимо начертить принципиальную электрическую схему, разработать на ее основе функциональную схему системы автоматического регулирования, описать настройку системы автоматического регулирования на необходимый уровень воды в резервуаре, изобразить функциональную схему измерительного преобразователя.

**Материальное обеспечение:** лабораторный стенд с аппаратурой управления уровнем воды, принципиальная электрическая схема.

## 2. НАЗНАЧЕНИЕ И УСТРОЙСТВО СИСТЕМЫ АВТОМАТИКИ

Система автоматического регулирования обеспечивает автоматическое управление объектом путем поддержания уровня воды в резервуаре на заданных уровнях, что достигается установкой измерительных преобразователей по высоте резервуара.

Элементы системы автоматического регулирования, за исключением измерительных преобразователей, электродвигателя и насоса подачи воды, расположены в металлическом ящике защищенного исполнения. На резервуаре для запаса воды расположена мерная линейка и стеклянная трубка, при помощи которой можно определить уровень и наличие объема воды при работе системы автоматического регулирования. На передней стенке резервуара расположены также два рабочих измерительных преобразователя уровня воды.

Источником воды служит другой резервуар, на котором расположены электродвигатель и насос подачи воды.

Верхний и нижний резервуары сообщаются между собой трубами,

УДК 631.171.636(072)

**Изучение системы автоматического регулирования уровня воды в резервуаре:** Методические указания /Белорусская государственная сельскохозяйственная академия; Сост. Г. Е. Радченко, С. И. Козлов, И. В. Дубень. Горки, 2001. 12 с.

Изложены устройство, принцип действия и правила настройки системы автоматического регулирования уровня воды в резервуаре.

Для студентов специальностей С.03.01.00 – механизация сельского хозяйства и С.03.03.00 – механизация мелиоративных и водохозяйственных работ.

Рисунков 3.

Рецензент Э.И. ПЛИСКО.

одна из которых является напорной, а другая имитирует при помощи вентиля расход воды потребителем.

На вертикальной панели лабораторной установки расположены металлический ящик с выпрямительным мостом и реле напряжения постоянного тока, а также трехфазный выключатель и магнитный пускатель.

В САР уровня воды в резервуаре используются два измерительных преобразователя электроконтактного типа.

Электроконтактный преобразователь (рис. 1, а) представляет собой стержень 1, на котором закреплены два металлических контактных кольца 2 с расположенным между ними изоляционным кольцом 3. Кольца 2 изолированы от крепежного стержня 1. Выводы 4 прикреплены к металлическим кольцам и присоединяются к источнику питания.

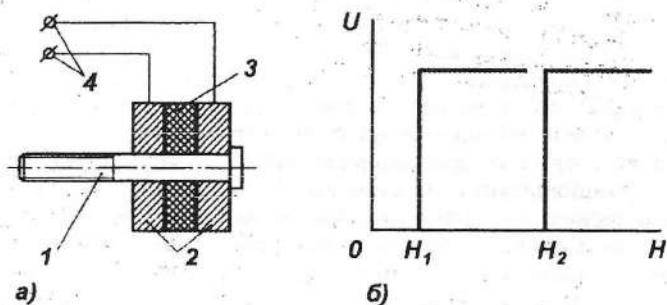


Рис. 1. Устройство электроконтактного преобразователя (а) и его статическая характеристика (б).

Принцип работы электроконтактного преобразователя заключается в следующем. При отсутствии воды между металлическими кольцами цепь, образованная двумя выводами и контактными кольцами, разомкнута, сопротивление цепи бесконечно большое. Когда уровень воды достигает обоих металлических колец, цепь замыкается водой. Сопротивление цепи становится минимальным и появляется электрический сигнал в виде силы тока.

Статическая характеристика (рис. 1, б) имеет дискретный (прерывистый) характер. Входная величина, которой является уровень воды (откладывается по оси абсцисс), изменяется непрерывно. При некотором значении, соответствующем заданному нижнему уровню, выходная величина (сила тока) изменяется скачкообразно, и ее значение соответствует напряжению источника питания. В САР уровня воды используется измерительный преобразователь параметрического типа,

так как входная величина преобразуется в выходную за счет дополнительного источника питания.

### 3. ПРИНЦИП ДЕЙСТВИЯ СИСТЕМЫ АВТОМАТИКИ

Электрическая схема (рис. 2) обеспечивает двухпозиционное автоматическое регулирование уровня воды в резервуаре и автоматическую сигнализацию. После включения автоматического выключателя QF напряжение подается к трехфазному выключателю SA. После замыкания его контактов ток протекает по катушке KM магнитного пускателя от одной фазы к другой, так как замкнуты размыкающие контакты KV1:2, KV2:2 реле и KK1, KK2 теплового реле пускателя. В результате срабатывания магнитного пускателя замыкаются его силовые контакты KM:1, запитывая статорные обмотки электродвигателя M, с помощью которого приводится в действие насос. Замыкается также блок-контакт KM1:2 магнитного пускателя, который шунтирует размыкающий контакт KV1:2. Вода подается в резервуар.

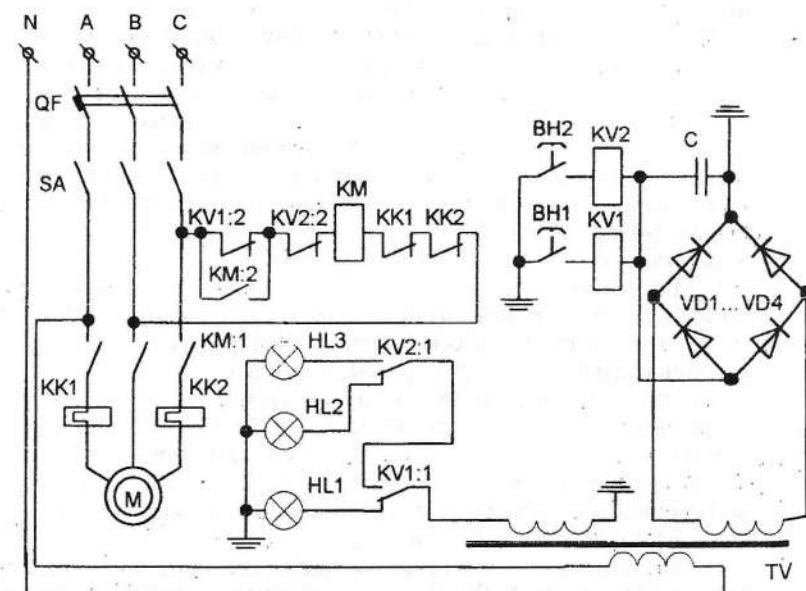


Рис. 2. Принципиальная электрическая схема системы автоматического регулирования уровня воды в резервуаре.

Одновременно запитывается первичная обмотка трансформатора TV, одна вторичная обмотка которого питает выпрямительный мост VD1...VD4, а другая - цепь автоматической сигнализации. Ток проте-

кает по следующей цепи: вторичная обмотка трансформатора TV, переключающий контакт KV1:1 реле KV1, лампа сигнальная HL1 и возвращается через корпус в ту же вторичную обмотку трансформатора. Лампа HL1 начинает светить, сигнализируя о работе насоса и заполнении резервуара водой. Другая вторичная обмотка трансформатора питает выпрямительный мост.

При достижении водой нижнего уровня запитывается катушка KV1 реле в результате замыкания контактов электроконтактного измерительного преобразователя ВН1 нижнего уровня. Контакты ВН1 замыкаются водой, которая является токопроводящей средой между контактными кольцами измерительного преобразователя. В результате срабатывания реле KV1 переключаются его контакты, размыкающие контакты KV1:2 подготавливают цепь катушки КМ к обесточиванию. Центральный электрод переключающих контактов KV1:1 меняет свое положение, размыкая цепь лампочки HL1 (она гаснет), и запитывает через центральный электрод переключающих контактов KV2:1 цепь лампочки HL2, которая начинает светить. Она сигнализирует о работе насоса и продолжении заполнения резервуара водой.

При достижении воды верхнего уровня запитывается катушка KV2 реле, так как контакты измерительного преобразователя ВН2 замыкаются водой. В результате срабатывания реле KV2 переключаются его контакты. Центральный электрод переключающих контактов KV2:1, изменяя свое положение, размыкает цепь лампочки HL2 (она гаснет) и запитывает цепь сигнальной лампочки HL3, которая начинает светиться и сигнализирует о достижении водой верхнего уровня. Одновременно размыкаются размыкающие контакты KV2:2 и обесточивается катушка КМ магнитного пускателя. Его силовые контакты КМ.1 размыкаются, и насос прекращает работу. Этот период соответствует переходному режиму работы системы автоматике, далее система работает в автоматическом установившемся режиме, поддерживая уровень воды в резервуаре в заданных пределах.

В результате поступления воды к потребителю ее уровень в резервуаре понижается. При уровне воды ниже верхнего обесточивается катушка реле KV2 и его контакты занимают исходное положение. Размыкающие контакты KV2:2 замыкаются, подготавливая насос к включению в работу. Центральный электрод переключающих контактов KV1:1 отключает лампочку HL3 и включает HL2.

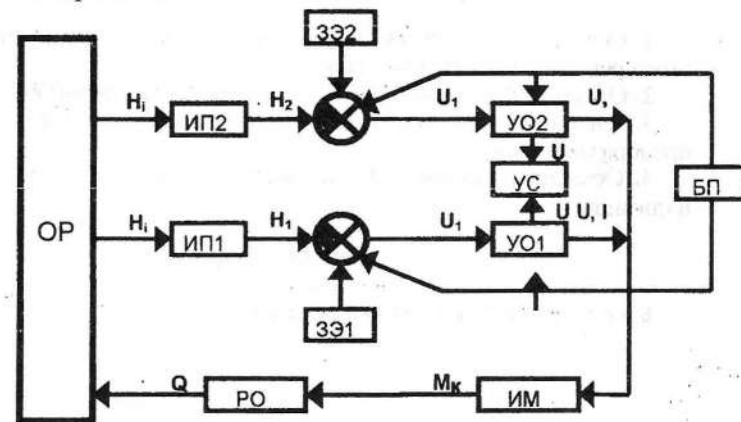
При понижении уровня воды ниже заданного нижнего значения размыкаются контакты ВН1, обесточивается катушка KV1 и контакты реле KV1:2 возвращаются в исходное состояние, центральный электрод переключающих контактов KV1:1 обесточивает цепь лампочки HL2 (она гаснет) и запитывает цепь лампочки HL1, которая начинает светить. Размыкающие контакты KV1:2 замыкаются, снова запитывается катушка КМ и насос подает воду в резервуар.

Выпрямительный мост VD1...VD4 обеспечивает питание катушек

реле KV1 и KV2 постоянным током. Катушки реле запитываются напряжением менее 36 В, что обеспечивает безопасность обслуживающего персонала и потребителя воды. В случае использования источника питания напряжением 220 В может возникать электроопасность в результате замыкания водой контактов измерительных преобразователей.

**СТРУКТУРНАЯ**  
**4. ФУНКЦИОНАЛЬНАЯ СХЕМА САР УРОВНЯ ВОДЫ В РЕЗЕРВУАРЕ**

Объектом регулирования (ОР) является ~~резервуар~~ резервуар (рис. 3). Он поддерживается в заданных пределах с помощью насоса, который служит регулирующим органом (РО). Исполнительным механизмом (ИМ) служит электродвигатель с устройством управления, к которому относятся магнитный пускатель КМ и автоматический выключатель QF, обеспечивающий защиту системы автоматике от короткого замыкания, а также трехфазный выключатель SA. Трехфазная сеть 220/380 В служит источником питания элементов системы автоматике. Электроконтактные преобразователи питаются от источника постоянного тока, устройство автоматической сигнализации – от источника переменного тока.



**СТРУКТУРНАЯ**  
 Рис. 3. ~~Функциональная~~ функциональная схема системы автоматического регулирования уровня воды в резервуаре.

Каждый электроконтактный преобразователь выполняет функции измерительного преобразователя (ИП) и сравнивающего элемента. Задающим элементом (ЗЭ) служат отверстия в стенке резервуара, в которые вставлены электроконтактные преобразователи, так как они определяют положение последних относительно текущего уровня во-

ды в резервуаре.

Функции усилительных органов (УО) выполняют реле напряжения. Входным сигналом каждого измерительного преобразователя является уровень воды  $H$ . При достижении заданного значения уровня вода замыкает контакты соответствующего измерительного преобразователя, в результате появляется сигнал в виде постоянного электрического тока. Электрический сигнал усиливается усилительным органом и управляет работой исполнительного механизма.

## 5. ПРАВИЛА НАСТРОЙКИ САР УРОВНЯ ВОДЫ НА ЗАДАННЫЙ РЕЖИМ РАБОТЫ

Данная САР должна автоматически поддерживать уровень воды в резервуаре в заданных пределах, определяемых двумя его значениями. Настройка системы автоматике на заданный режим сводится к установке электроконтактных преобразователей в отверстия на определенной (расчетной) высоте стенки резервуара при монтаже, что обеспечивает автоматическое поддержание воды системой автоматике в заданных пределах.

## 6. КОНТРОЛЬНЫЕ ВОПРОСЫ

1. Объясните устройство и принцип действия системы автоматического регулирования уровня воды.
2. Опишите функциональную схему системы автоматике.
3. Опишите принцип действия используемых параметрических преобразователей.
4. Объясните устройство и принцип действия автоматической сигнализации.

## ЛИТЕРАТУРА

Б о р о д н и И.Ф. Технические средства автоматике. – М.: Колос, 1978.

## СОДЕРЖАНИЕ

1. Цель и порядок выполнения работы .....	3
2. Назначение и устройство системы автоматике.....	3
3. Принцип действия системы автоматике .....	5
4. Функциональная схема САР уровня воды в резервуаре.....	7
5. Правила настройки САР уровня воды на заданный режим работы .....	8
6. Контрольные вопросы .....	8
Литература.....	8