



ГОСУДАРСТВЕННЫЙ КОМИТЕТ
ПО ИЗОБРЕТЕНИЯМ И ОТКРЫТИЯМ
ПРИ ГИИТ СССР

ОПИСАНИЕ ИЗОБРЕТЕНИЯ К АВТОРСКОМУ СВИДЕТЕЛЬСТВУ

(21) 4332477/30-15

(22) 01.09.87

(46) 30.09.89. Бюл. № 36

(71) Центральный научно-исследова-
тельский институт механизации и
электрификации сельского хозяйства
Нечерноземной зоны СССР

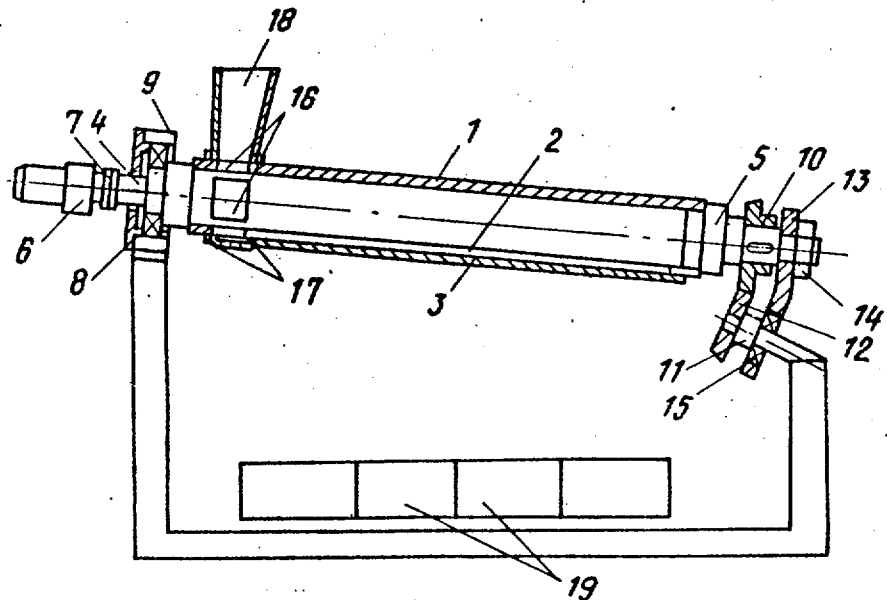
(72) С.И.Янченко, А.И.Николаенков,
В.В.Моклый, В.Н.Гутман, В.Б.Иоффе,
В.А.Стрельцов, С.О.Шкляр и В.Л.Торшин
(53) 636.084.7(088.8)

(56) Авторское свидетельство СССР
№ 1351546, кл. А 01 К 5/02, 1986.

(54) СМЕСИТЕЛЬ-РАЗДАТЧИК

(57) Изобретение относится к сельско-
му хозяйству. Цель изобретения - рас-
ширение функциональных возможностей
устрой-ва. Смеситель-раздатчик сыпучих
материалов содержит наклонно установ-

ленный на раме цилиндрический кор-
пус 1 с выгрузным отверстием 2,
имеющим заслонку 3. Один конец цилинд-
рического корпуса 1 закреплен в сфе-
рическом подшипнике 8 и связан с мо-
тор-редуктором 6. Другой конец ци-
линдрического корпуса имеет полу-
ось 5 с планетарной шестерней 10 и
жестко закрепленным водилом 13. По-
луось 5 посредством планетарной шес-
терни 10 кинематически связана с за-
крепленной на консольной оси 11 сол-
нечной шестерней 12. При этом води-
ло 13 установлено на консольной
оси 11 посредством радиального под-
шипника 15. В передней части цилинд-
рического корпуса 1 имеются загрузоч-
ные отверстия 16 и загрузочный бун-
кер 18. При работе устройства мотор-
редуктор 6 вращает цилиндрический
корпус 1. При этом противоположный
конец корпуса посредством планетар-



ной шестерни 10 и водила 13 перемещается вокруг солнечной шестерни 12. Корм через отверстия 16 поступает в полость цилиндрического корпуса 1

и распределяется по его поверхности. После заполнения корпуса кормом заслонки 3 открываются и корм попадает в кормушки. 2 з.п. ф-лы, 1 ил.

5

Изобретение относится к сельскому хозяйству, в частности к устройствам для раздачи кормов.

Цель изобретения - расширение функциональных возможностей.

На чертеже изображен предлагаемый раздатчик-смеситель, общий вид.

Раздатчик-смеситель содержит установленный на раме цилиндрический корпус 1, имеющий выгрузное отверстие 2, выполненное в виде щели с заслонкой 3, которая связана с механизмом управления. Цилиндрический корпус 1 с обеих сторон имеет жестко связанные с ним полуоси 4 и 5, при этом полуось 4 связана с мотор-редуктором 6 посредством муфты 7 и опирается на раму посредством сферического подшипника 8, закрепленного в защитном корпусе 9. Полуось 5 имеет на своем конце планетарную шестерню 10, а рама снабжена консольной осью 11 с жестко закрепленной на ней солнечной шестерней 12, при этом планетарная шестерня 10 кинематически связана с солнечной шестерней 12, а полуось 5 и консольная ось 11 связаны между собой водилом 13, один конец которого жестко закреплен на полуоси 5 гайкой 14, а другой конец установлен на консольной оси 11 посредством радиального подшипника 15. В передней части цилиндрического корпуса 1 имеются загрузочные отверстия 16, перекрытые концентрично расположенными затворами 17, а в верхней части цилиндрического корпуса имеется загрузочный бункер 18. Под цилиндрическим корпусом 1 раздатчика-смесителя на длину его выгрузной щели 2 размещены кормушки 19 для животных. Корпус 1 установлен наклонно к горизонтальной плоскости, а его продольная ось симметрии пересекается с продольной осью симметрии консольной оси 11 под углом $0,5-1^\circ$.

Раздатчик-смеситель работает следующим образом.

При включении мотор-редуктора 6 цилиндрический корпус 1 начинает вращаться вокруг своей оси, а также посредством водила 13 и планетарной шестерни 10 вокруг солнечной шестерни 12 консольной оси 11. Корм из бункера 18 через загрузочные отверстия 16 подается в полость цилиндрического корпуса 1 и вследствие его наклона и сложного вращательно-поступательного перемещения корм распределяется в полости цилиндрического корпуса 1 без образования сводов. Кроме того, вращение корпуса вокруг своей оси способствует дополнительному измельчению крупных слежавшихся фракций кормов. При заполнении полости цилиндрического корпуса 1 автоматическая система управления отключает мотор-редуктор 6 и открывает заслонку 3, корм через отверстия 2 высыпается в кормушки 19.

Ф о р м у л а и з о б р е т е н и я

1. Смеситель-раздатчик сыпучих материалов, содержащий загрузочный бункер, цилиндрический корпус с выгрузным отверстием, кинематически связанный с механизмом привода и опирающийся одним концом на подшипник, а другим посредством полуоси установлен в опоре, о т л и ч а ю щ и й с я тем, что, с целью расширения функциональных возможностей, опора выполнена в виде консольной оси, на которой имеется жестко закрепленная солнечная шестерня, а полуось снабжена водилом и планетарной шестерней, которая кинематически связана с солнечной шестерней, при этом водило одним концом жестко закреплено на полуоси цилиндрического корпуса, а другим концом посредством подшипника связано с консольной осью.

2. Смеситель-раздатчик по п.1, о т л и ч а ю щ и й с я тем, что подшипник опоры цилиндрического корпуса выполнен сферическим.

3. Смеситель-раздатчик по п.1, о т-
л и ч а ю щ и й с я тем, что цилинд-
рический корпус установлен наклонно
к горизонтальной плоскости, при этом

его продольная ось симметрии наклоне-
на к продольной оси симметрии консоль-
но оси под углом $0,5-1^\circ$.

Редактор Т.Парфенова

Составитель И.Бадаев

Техред М.Дидык

Корректор М.Васильева

Заказ 5833/4

Тираж 470

Подписное

ВНИИПИ Государственного комитета по изобретениям и открытиям при ГКНТ СССР
113035, Москва, Ж-35, Раушская наб., д. 4/5

Производственно-издательский комбинат "Патент", г.Ужгород, ул. Гагарина, 101